



United Technologies
turn to the experts

AQUASNAP 30RB 080 - 300

Resfriadores de Líquido Refrigerados a Ar Pro-Dialog

280-1055 kW

60Hz

Catálogo Técnico

ÍNDICE

1. Características e Benefícios	2
2. Nomenclatura	6
2.1 - Código de Serviços	6
2.2 - Unidades e Combinações Modulares	7
3. Capacidade	7
4. Dados Físicos	8
4.1 - Unidades 30RB	8
4.2 - Peso das Unidades	9
4.3 - Detalhe para Lçamento 30RB	10
5. Opcionais e Acessórios	11
5.1 - Opções Instaladas em Fábrica	11
5.2 - Acessórios Instalados em Campo	12
6. Dimensões	13
6.1 - Unidades 30RB 080	13
6.2 - Unidades 30RB 100-120-150-170-190	14
6.3 - Unidades 30RB 225-250-275-300	16
7. Procedimento de Seleção	17
7.1 - Perda de carga do cooler (evaporador)	19
7.2 - Curva de performance - Linha D-820	21
7.3 - Curva de performance - Linha D-1020	22
7.4 - Curvas do Sistema	24
8. Dados do Desempenho	27
8.1 - Sistema Inglês	27
8.2 - Sistema Internacional	28
9. Tubulação e Fiação Elétrica	29
9.1 - Diagrama da tubulação unidades 30RB sem kit hidrônico ...	29
9.2 - Diagrama típico / 30RB kit hidrônico / Bomba Simples	30
9.3 - Diagrama típico / 30RB kit hidrônico / Bombas Duplas	31
10. Dados Elétricos	32
10.1 - 30RB - Unidades com ponto único de alimentação	32
10.2 - 30RB - Unidades com ponto duplo de alimentação	33
10.3 - Dados elétricos dos motores dos ventiladores	33
10.4 - Dados elétricos dos compressores	34
11. Controles	35
12. Diagramas Elétricos 30RB	37
13. Dados de Aplicação	38
14. Especificações de Orientação	42

Introdução

Antecipando tendências mundiais, a Carrier lançou o mais potente AquaSnap de até 300 TR. Este produto é mais do que o primeiro projeto com âmbito global, é um padrão de referência, projetado para ter uma vida longa e ser o melhor de sua categoria.

Um produto inovador, com múltiplas aplicações.

A Carrier deu continuidade às suas idéias inovadoras, e desenvolveu em plataforma global, um novo e mais potente AQUASNAP de até 300 TR. Com milhares de unidades operando em todos os continentes, esta não é somente uma história de sucesso, mas um padrão de referência!

O objetivo: beneficiar-se da sinergia e do know-how mundial, das habilidades e recursos, em termos humanos e tecnológicos.

O resultado: um produto inovador, único em flexibilidade e capaz de se adaptar a qualquer necessidade ou aplicação.

O AQUASNAP com refrigerante Puron® é uma combinação da inovação tecnológica, eficiência para permitir construções mais inteligentes e economizar mais energia.

O AQUASNAP é um produto projetado para uma vida longa e para ser o melhor de sua classe.

1. Características e Benefícios



Os compactos resfriadores de líquido AquaSnap “tudo em um” são fáceis de instalar e fáceis de adquirir. Os resfriadores Aquasnap custam menos para adquirir e instalar, com operação silenciosa e eficiente. As características com valor agregado incluem:

- Hélice Flying Bird IV, nova geração de ventiladores AeroAcoustic™ de baixo nível de ruído.
- Compressores scroll.
- Refrigerante Puron® R410a.
- Controles Pro-Dialog fáceis de usar e manusear.
- Kit hidrônico incorporado.
- Válvula de expansão eletrônica.

Deixe a Carrier repensar o design do chiller, para que o mesmo seja notado na compra inicial, durante a instalação e durante os anos subsequentes. O novo chiller AquaSnap da Carrier é instalado rápido e facilmente sobre o piso ou no teto.

Ele operará tão silenciosamente que você dificilmente saberá que ele está lá. Entretanto, há um local onde você certamente notará a unidade AquaSnap: na sua conta de energia elétrica. A grande eficiência da unidade AquaSnap mantém os custos baixos.

Aplicação

Este catálogo refere-se a resfriadores de líquido (chillers), compostos por trocadores de calor do tipo casco & tubo e do tipo serpentina aletada, compressores e dispositivos de expansão do tipo termostáticos ou eletrônico, bem como sistema de controle, monitoramento e proteção. Sua função é prover água gelada ou quente para processos industriais destinado a condicionamento de processos produtivos, ou em conjunto com unidades de tratamento de ar (Air Handlers e/ou Fancoletes), que comportam dutos que conduzem o ar de uma unidade de tratamento de ar para diversos ambientes a serem condicionados, com a finalidade de controle de temperatura e umidade relativa destes. Estas unidades resfriadoras de líquido podem ser adquiridas de forma individual ou em conjunto com unidades de tratamento de ar para configurar sistemas de ar-condicionado “dutado”, conforme demanda da aplicação.

Menores custos desde o início

Somente os chillers AquaSnap possuem um design compacto, no conceito “tudo em um”. A bomba de água opcional e os demais componentes hidrônicos necessários já estão embutidos, o que é menos dispendioso do que comprar e instalar os componentes individualmente. Você também economizará na instalação do chiller AquaSnap.

O sistema hidrônico pré-montado e totalmente integrado ao chiller é instalado em minutos. Nenhum outro resfriador de líquido desta classe é instalado de maneira tão fácil e econômica. O módulo hidrônico pré-montado e integrado utiliza componente e bombas de qualidade superior para garantir anos de operação confiável.

Os resfriadores AquaSnap® fazem ruído no mercado, não no local de trabalho

Os chillers AQUASNAP estão causando um grande impacto, mas estão fazendo isso muito silenciosamente. De fato, o ventilador AeroAcoustic™ Flying Bird do chiller AquaSnap é quase duas vezes mais silencioso por cfm do que hélices tradicionais. Muito da redução encontra-se nas frequências onde o ruído é mais inoportuno, tornando os chillers AquaSnap ideais para ambientes sensíveis ao som.

Quando temperaturas mais baixas permitem a operação em carga parcial ou durante operação noturna programada, as unidades operarão com menos ventiladores e se tornarão ainda mais silenciosas. Os chillers AquaSnap são silenciosos durante o dia, e ainda mais silenciosos à noite.

Operação silenciosa

Compressores:

- Scroll com baixos níveis de ruído e vibrações.
- O conjunto do compressor é instalado em um chassi independente, e sustentado por suportes flexíveis antivibratórios.
- Suporte dinâmico da tubulação de sucção e de descarga, minimizam a transmissão de vibrações (patente Carrier).
- Compressor enclausurado em painéis fono-absorvente, reduzindo os ruídos irradiados (opcional).

Condensador:

- Serpentina do condensador com formato de “V” num ângulo aberto, permitem uma vazão mais silenciosa do ar através da serpentina.
- Os ventiladores Flying Bird de 4ª geração com baixos níveis de ruído, fabricados com material composto (patente Carrier) são ainda mais silenciosos, e não geram ruídos intrusos de baixa frequência.
- Instalação firme do ventilador evitam o ruído da partida (patente Carrier).

Instalação fácil e rápida:

- Módulo hidrônico integrado (opcional).
- Bomba de água centrífuga de baixa ou alta pressão (conforme a necessidade), baseada na perda de carga da instalação.
- Bomba simples ou dupla, com equilíbrio do tempo de operação e troca automática para a bomba reserva no caso de falha.
- Filtro para proteção da bomba de água contra fragmentos em circulação.
- Tanque de expansão com membrana, com alta capacidade, garantindo a pressurização do circuito de água (opcional).
- Manômetro para verificação de entupimento do filtro e medição de vazão de água do sistema.
- Válvula de controle da vazão da água (18 pos. de controle).

Conexões elétricas simplificadas:

- Ponto único de alimentação elétrica sem neutro (30RB 080-190 Tons).
- Circuito de controle de 24 V separado.
- Ponto duplo de alimentação elétrica sem neutro (30RB2 25-300 Tons).

Preparação rápida:

- Teste sistemático da operação em fábrica, antes do embarque.
- Função Teste Rápido para uma verificação passo a passo dos instrumentos, componentes elétricos e motores.

Operação econômica

Maior eficiência de energia em carga parcial:

- O circuito de refrigeração inclui de dois a quatro compressores conectados em paralelo. Em cargas parciais, onde os chillers operam em média 99% do seu tempo de funcionamento, somente os compressores absolutamente necessários operam. Sob estas condições, os compressores em operação são ainda mais eficientes com relação à energia, pois utilizam total capacidade do condensador e do evaporador.
- O dispositivo de expansão eletrônica (EXV) permite uma operação à pressão de condensação mais baixa (otimização do EER).
- Gerenciamento dinâmico do superaquecimento para uma melhor utilização da superfície de troca de calor do evaporador.

Custos de manutenção reduzidos:

- Compressores scroll sem necessidade de manutenção.
- Diagnóstico rápido de possíveis incidentes, e seu histórico através do controle Pro-Dialog Plus.
- O refrigerante R410A é mais fácil de ser utilizado do que outras combinações de refrigerantes.

Preocupação ambiental

O exclusivo refrigerante Puron® da Carrier possibilita que você tome uma decisão responsável em relação à proteção da camada de ozônio terrestre. O refrigerante Puron é um refrigerante HFC que não contém cloro, que danifica a camada de ozônio.

O refrigerante Puron não é abrangido pelo Protocolo de Montreal, diferentemente do tradicional refrigerante R-22 e, portanto, não está sujeitos às restrições de desativação. O refrigerante Puron é um refrigerante seguro, atóxico e ambientalmente seguro para o futuro.

Refrigerante ecológico R410A:

- Refrigerante de alta densidade, exigindo menos refrigerante.
- Muito eficiente - fornece um maior índice de eficiência de energia (EER).
- Circuito de refrigerante à prova de vazamentos: Conexões soldadas do circuito de refrigerante à prova de vazamentos.
- Redução dos vazamentos pela não utilização de tubos capilares e de conexões flangeadas.
- Verificação dos transdutores de pressão e sensores de temperatura sem transferir carga de refrigerante.
- Válvula de bloqueio na descarga, que permite armazenar a carga de refrigerante no condensador para uma manutenção simplificada.

Qualidade e confiabilidade superior

Conceito avançado:

- Parceria com laboratórios especializados e utilização de software de última geração para simulações (cálculos de elementos finitos) desde o projeto dos componentes críticos, como por exemplo, suportes do motor, tubulação de sucção, descarga, etc.
- Caixa de controle do compressor instalada no lado resfriado do compressor (patente Carrier).

Controle auto-adaptável:

- Algoritmo de controle que evita a ciclagem excessiva do compressor e permite reduzir a quantidade de água no sistema (patente Carrier).
- Descarga automática do compressor no caso de pressão de condensação demasiado alta. Caso ocorra uma anomalia (por exemplo, serpentina do condensador suja, falha do ventilador), o Aquasnap continuará a operar, embora com capacidade reduzida.

Testes de resistência excepcionais:

- Testes de resistência à corrosão em névoa salina, realizados em laboratório.
- Testes acelerados de desgaste em componentes submetidos à operação contínua: tubulação do compressor, suportes do ventilador, etc.
- Teste de simulação de transporte, realizado em laboratório sobre uma mesa vibratória. O teste baseia-se em padrões militares e equivale a 4000 km por transporte terrestre (caminhão).

1. Características e Benefícios (cont.)



Controle Pro-Dialog Plus

O Pro-Dialog Plus combina inteligência superior com simplicidade operacional. O controle monitora continuamente todos os parâmetros da máquina, e administra com precisão a operação dos compressores, dispositivos de expansão, ventiladores, e da bomba de água do evaporador para uma eficiência energética ideal.

Gerenciamento da energia:

- Relógio interno de programação horária: permite o controle on/off do chiller, e a operação em um segundo set-point.
- Reset do set-point baseado na temperatura do ar exterior, ou na temperatura da água de retorno.
- Controle Mestre/Escravo dos dois chillers operando em paralelo, com equalização do tempo de operação e troca automática, no caso de um defeito na unidade.
- Controle start/stop baseado na temperatura do ar.

Facilidade de utilização:

- Interface do usuário com diagrama sinótico para o display intuitivo dos principais parâmetros operacionais: número de compressores em operação, pressão de sucção, descarga, horas de operação do compressor, set-point, temperatura de água de entrada/saída.
- Dez menus para acesso direto a todos os comandos da máquina, incluindo histórico de defeitos e permitindo um rápido e completo diagnóstico do chiller.

Gerenciamento remoto (padrão)

Um simples bus de comunicação com dois fios, entre a porta RS485 do Aquasnap e a Rede de Conforto Carrier, oferece múltiplas possibilidades de controle remoto, monitoramento e de diagnóstico.

A Carrier oferece uma ampla gama de controles, especialmente projetados para controlar, administrar e supervisionar a operação de um sistema de condicionamento de ar. Por favor consulte o seu representante Carrier para mais informações sobre estes produtos.

- Start/stop: a abertura deste contato desligará a unidade. Duplo set-point: o fechamento ativará um segundo set-point (ex: modo desocupado).
- Limite de demanda: o fechamento deste contato limita a capacidade máxima do chiller a um valor predefinido.
- Segurança do usuário: este contato é conectado em série com a chave de fluxo de água e pode ser utilizado para segurança do cliente.
- Controle 1 e 2 da bomba de calor*: estas saídas controlam os contatores de uma, ou de duas bombas de água do evaporador.
- Bomba de água reversa*: estes contatos são utilizados para detectar uma falha na operação da bomba de água, e para reverter automaticamente para a outra bomba.

- Indicação da operação: este contato sem voltagem indica que o chiller está operando (resfriamento), ou que está pronto para operar.
- Indicação de alerta: este contato sem voltagem indica a presença de um defeito menor.
- Indicação de alarme: este contato sem voltagem indica a presença de um defeito importante, que ocasionou o desligamento de um ou dos dois circuitos de refrigeração.

** Contatos já fornecidos com a opção de módulo hidrônico.*

Gerenciamento remoto (opção EMM)

- Temperatura ambiente: permite o reset do set-point, com base na temperatura do ambiente interno (com termostato Carrier).
- Reset do set-point: assegura o reset no set-point de refrigeração com base em um sinal de 4-10 mA ou 0-5 V.
- Limite de demanda: permite limitar a demanda máxima do chiller, com base em um sinal 4-20 mA ou 0-5 V.
- Limite de demanda 1 e 2: o fechamento destes contatos limita a capacidade máxima do chiller a três valores predefinidos.
- Segurança do usuário: Contato utilizado para segurança do cliente, pois o fechamento do contato gera um alarme específico.
- Armazenagem de gelo: quando o armazenamento de gelo acabar, esta entrada permite retornar ao segundo set-point (modo desocupado).
- Cancelamento da programação horária: o fechamento deste contato cancela os efeitos desta programação horária.
- Fora de serviço: este sinal indica que o chiller está completamente fora de serviço.
- Capacidade do chiller: esta saída analógica (0-10 V) fornece uma indicação imediata da capacidade do chiller.
- Operação do compressor: este contato sinaliza que um ou vários compressores estão em operação.

Benefícios à primeira vista para empreiteiros:

- Resfriadores de líquido "tudo em um" para uma instalação rápida e fácil.
- Custa menos para comprar e instalar.
- Controles fáceis de utilizar - menos tempo de treinamento.
- Não é necessário base para o perímetro do chiller.
- Alta confiabilidade.
- Improváveis as chamadas de volta para reduzir o ruído.
- Faz com que as chamadas de serviço sejam mais produtivas.

Para engenheiros consultores:

- Alta eficiência/baixos custos operacionais.
- Baixos níveis de ruído.
- Compressor scroll rotativo.
- Opera durante todo o ano, mesmo com temperaturas extremas.
- Custa menos para comprar e instalar.
- Refrigerante Puron HFC 410A.
- Alta confiabilidade.
- Instalação rápida e fácil.
- Não é necessário base para o perímetro do chiller.
- Controles comuns para todas unidades Série 30.

Para proprietários de prédios:

- Custa menos para comprar e instalar.
- Operação extremamente silenciosa.
- Custos menores com energia, operação e manutenção.
- Refrigerante Puron HFC 410A.
- Alta confiabilidade.
- Fácil de operar - menos treinamento necessário.
- Opera durante todo o ano, mesmo sob temperaturas extremas.



Interface com o operador Pro-Dialog Plus

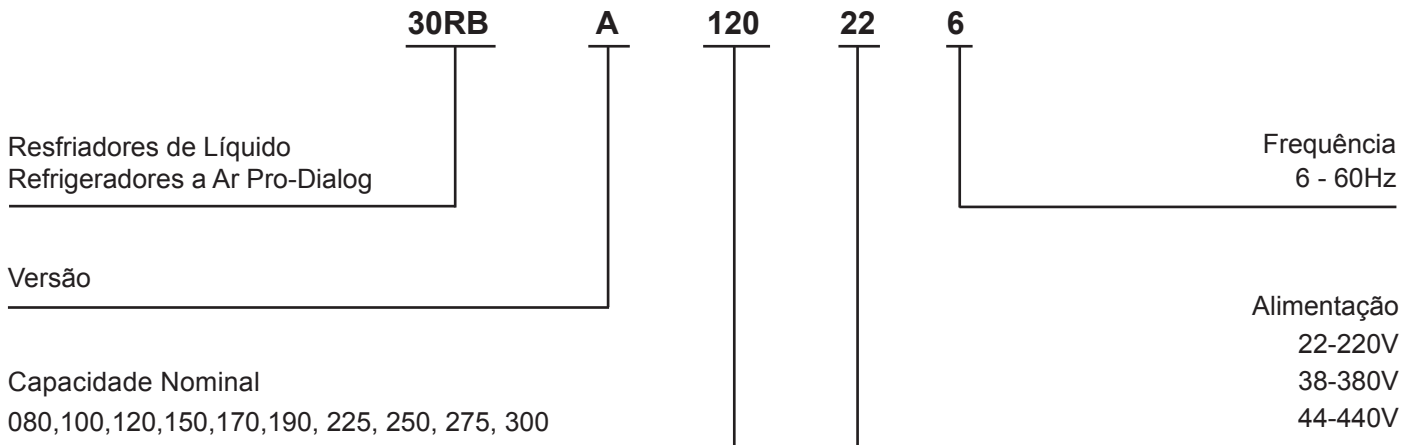
NAVIGATOR™ DISPLAY

LOW-NOISE AEROACOUSTIC FAN

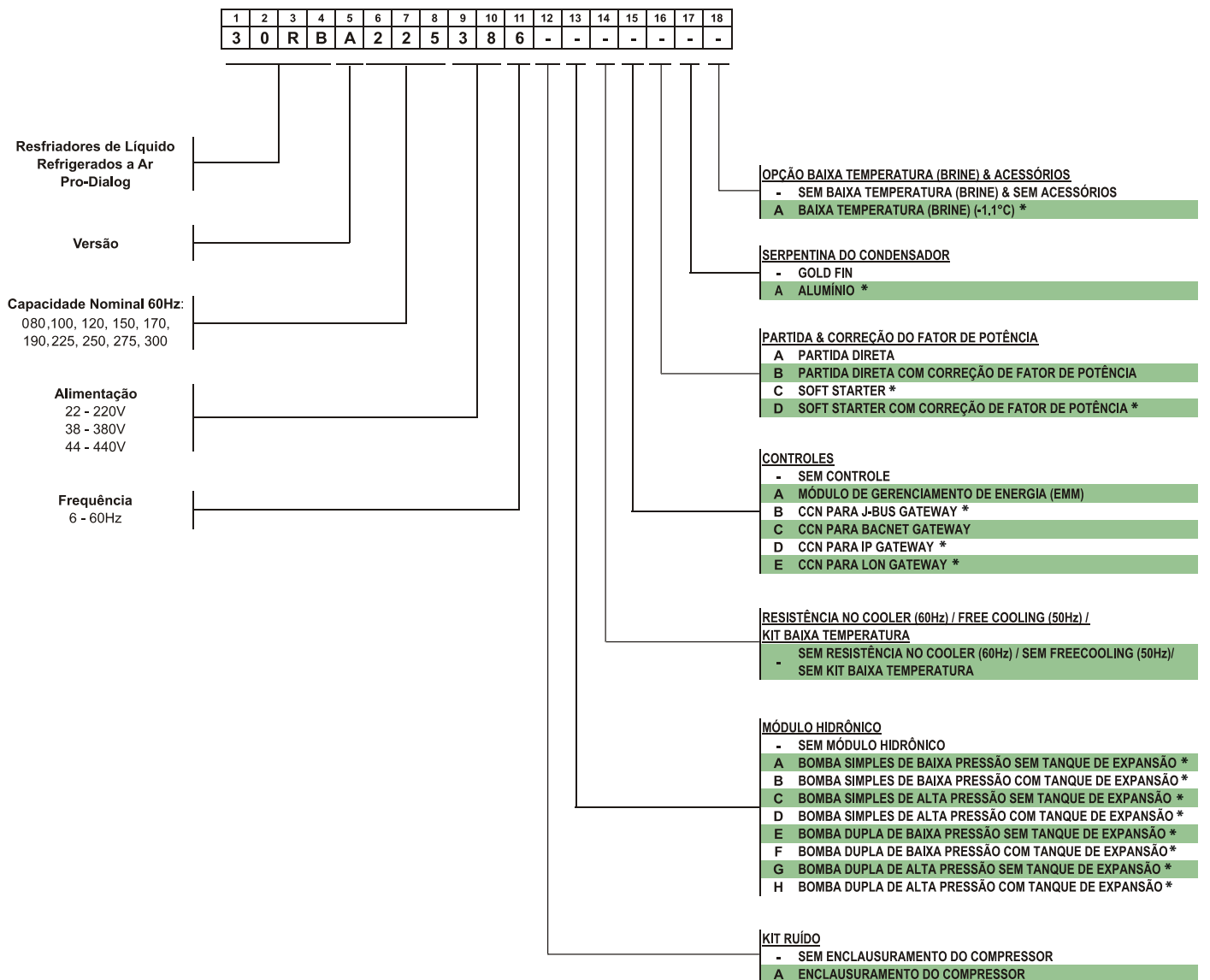
AEROACOUSTIC™ FAN vs. PROPELLER FAN

AEROACOUSTIC FAN VS PROPELLER FAN

2. Nomenclatura



2.1. Código de Serviços



*SOB CONSULTA PARA CAPACIDADE 080

2.2. Unidades e Combinações Modulares

Unidade 30RB	Toneladas Nominais	kW Nominais
080	80	280
100	100	350
120	120	421
150	150	526
170	170	597
190	190	667
225	225	791
250	250	879
275	275	967
300	300	1055

3. Capacidade

Unid. 30RB	Capacidade (Toneladas)	Capacidade kW	Compressor kW	Ventilador kW	Potência total kW	Carga Total		IPLV		Vazão do esfriador (GPM)	Perda de carga do Cooler	
						EER	COP	EER	COP		(ftca)	(kPA)
080	75.7	266.1	83.1	10.3	93.9	9.6	2.83	14.2	4.2	181.6	8.6	25.6
100	95.8	336.6	104.1	15.5	119.6	9.6	2.81	13.6	3.99	229.1	10.9	32.36
120	118.5	416.3	129.6	18.1	147.7	9.7	2.82	13.7	4.02	283.2	11.1	32.94
150	144.5	507.6	158.6	20.6	179.3	9.6	2.83	13.8	4.04	345.4	7.7	22.76
170	166.5	585.0	182.4	25.8	208.2	9.6	2.81	13.5	3.96	398.1	10.0	29.73
190	188.5	662.6	205.8	31.0	236.7	9.6	2.80	13.4	3.93	450.9	12.7	37.59
225	214.4	753.3	237.1	31.0	268.1	9.6	2.81	13.8	4.04	512.5	16.3	48.31
250	238.0	836.3	261.8	36.1	298.0	9.6	2.81	13.6	3.99	569.0	19.9	58.87
275	260.3	914.7	284.3	41.3	325.6	9.6	2.81	13.7	4.02	622.4	23.6	69.76
300	282.7	993.4	308.4	46.5	354.9	9.6	2.81	13.5	3.96	675.9	27.6	81.53

LEGENDA:

COP - Coeficiente de Performance

EER - Eficiência Energética

IPLV - Valor de Eficiência em Cargas Parciais

NOTA

Dados baseados na norma ARI condições Standard.

4. Dados Físicos



4.1. Unidades 30RB

UNIDADE 30RB	080	100	120	150	170	190	225	250	275	300
PESO EM OPERAÇÃO (kg)*										
Al-Cu	2318	2672	3318	3885	4531	5172	6056	6691	7348	7979
TIPO DE REFRIGERANTE	R-410A, Sistema de Controle EXV									
Carga de Refrigerante (kg) Ckt A/Ckt B/Ckt C	31.1 / 31.1/--	43.25/43.25/--	43.5/60.5/--	60.3/60.3/--	85/60/--	85/85/--	60/60/60	60/60/85	85/85/60	85/85/85
COMPRESSORES	Scroll, Hermético									
Quantidade	4	4	5	6	7	8	9	10	11	12
Velocidade (rpm)	3500									
(Qtd.) Ckt A	(2) SH240	(2) 25	(2) 25	(3) 25	(4) 25	(4) 25	(3) 25	(3) 25	(4) 25	(4) 25
(Qtd.) Ckt B	(2) SH240	(2) 25	(3) 25	(3) 25	(3) 25	(4) 25	(3) 25	(3) 25	(4) 25	(4) 25
(Qtd.) Ckt C	N/A	N/A	N/A	N/A	N/A	N/A	(3) 25	(4) 25	(3) 25	(4) 25
Carga de Óleo (L) Ckt A/Ckt B/Ckt C	12.4 / 12.4	12.4/12.4	12.4/18.6	18.6/18.6	24.8/18.6	24.8/24.8	18.6/18.6/18.6	18.6/18.6/24.8	24.8/24.8/18.6	24.8/24.8/24.8
Nº Estágios de Capacidade										
Padrão	4	4	5	6	7	8	9	10	11	12
Opcional (Máximo)	N/A	5	6	7	8	9	10	11	12	13
Estágio de Capacidade Mínimo (%)										
Padrão	25	25	20	17	14	13	11	10	9	8
Opcional	16	18	14	12	10	9	8	7	7	6
Capacidade (%)										
Ckt A	50	50	40	50	57	50	33	30	36	33
Ckt B	50	50	60	50	43	50	33	30	36	33
Ckt C	N/A	N/A	N/A	N/A	N/A	N/A	33	40	28	33
COOLER	Expansão Direta, Tipo Casco-e-Tubo									
Peso (vazio, kg)	388	388	440	689	689	689	1080	1080	1080	1080
Volume Líquido de Fluido (L)	118	118	173	278	278	278	327	327	327	327
Pressão Máxima de Refrigerante (kPa)	3068	3068	3068	3068	3068	3068	3068	3068	3068	3068
Pressão Máxima do Lado de Fluido										
Sem Bombas (kPa)	2068	2068	2068	2068	2068	2068	2068	2068	2068	2068
Com Bombas (kPa)	1034	1034	1034	1034	1034	1034	1034	1034	1034	1034
CONEXÕES DE FLUÍDO (in.)										
Entrada e Saída, Flange	4	4	6	6	6	6	6	6	6	6
Dreno (NPT)	¾	¾	¾	¾	¾	¾	¾	¾	¾	¾
VENTILADORES DO CONDENSADOR	Tipo Axial, Descarga Vertical									
Velocidade do Ventilador (rpm) Padrão / Baixo Ruído	1140	1140	1140	1140	1140	1140	1140	1140	1140	1140
Nº Pás ...Diâmetro (mm)	9...762	9...762	9...762	9...762	9...762	9...762	9...762	9...762	9...762	9...762
Nº Ventiladores (Ckt A/Ckt B/Ckt C)	2/2/--	3/3/--	3/4/--	4/4/--	6/4/--	6/6/--	4/4/4	4/4/6	6/6/4	6/6/6
Vazão de Ar Total (L/s)	23 409	35 113	40 965	46 817	58 521	70 226	70 226	81 930	93 634	105 339
SERPENTINAS DO CONDENSADOR	3/8" diâmetro externo, aletas Gold Fin e tubos de cobre ranhurados internamente									
Nº Serpentinhas (Ckt A/Ckt B/Ckt C)	2/2/--	3/3/--	3/4/--	4/4/--	6/4/--	6/6/--	4/4/4	4/4/6	6/6/4	6/6/6
Área Total da Superfície (m²)	0.811	1.217	1.415	1.623	2.03	2.43	2.43	2.83	3.24	3.64
Nº Filas (Ckt A ou B ou C)	3	3	3	3	3	3	3	3	3	3
Pressão Máxima de Operação (kPa)	4522	4522	4522	4522	4522	4522	4522	4522	4522	4522
MÓDULO HIDRÔNICO (Opcional)	Bombas, filtro, manômetros, chave de fluxo, válvulas, válvula de controle da vazão, dispositivos de segurança e válvulas de serviço.						Não disponível			
Bomba	N/A	Simples ou dupla					Não disponível			
DIMENSÕES										
Comprimento (mm)	2412	3606	4800		5994	7188	7188	8382	9576	10 770
Largura (mm)	2255					2255				
Altura (mm)	2296					2296				

Tabela 1

LEGENDA:

EXV - Válvula de Expansão Eletrônica

* **Peso de operação sem as bombas. Modelos acima de 190 Tons não possuem kit hidráulico.**

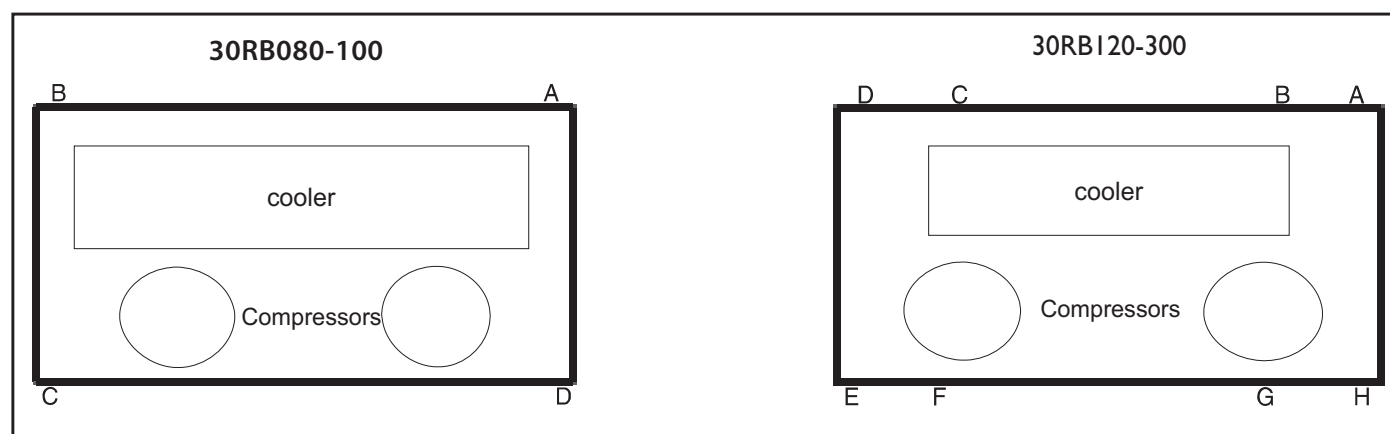
4.2. Pesos das Unidades

Unidades sem Bomba

Unidade 30RB	Peso da montagem (kg) Al/Cu*								
	A	B	C	D	E	F	Total		
080	542	529	616	631	-	-	2318		
100	503	618	855	696	-	-	2672		

Unidade 30RB	Peso da montagem (kg) Al/Cu*								
	A	B	C	D	E	F	G	H	Total
120	300	378	405	302	413	556	536	427	3318
150	352	442	475	354	484	651	628	500	3885
170	410	516	554	413	564	760	732	583	4531
190	468	589	632	471	644	867	836	666	5172
225	395	775	902	388	596	1305	1112	582	6056
250	485	961	898	386	593	1299	1369	700	6691
275	284	946	1193	586	846	1648	1354	490	7348
300	408	1097	1187	583	843	1642	1567	651	7979

* Tubos de cobre e aletas de alumínio.



NOTA

Pesos dos cantos são calculados nos locais de montagem. Consulte os desenhos certificados na seção "Dimensões" com relação aos locais de montagem.

4. Dados Físicos (cont.)



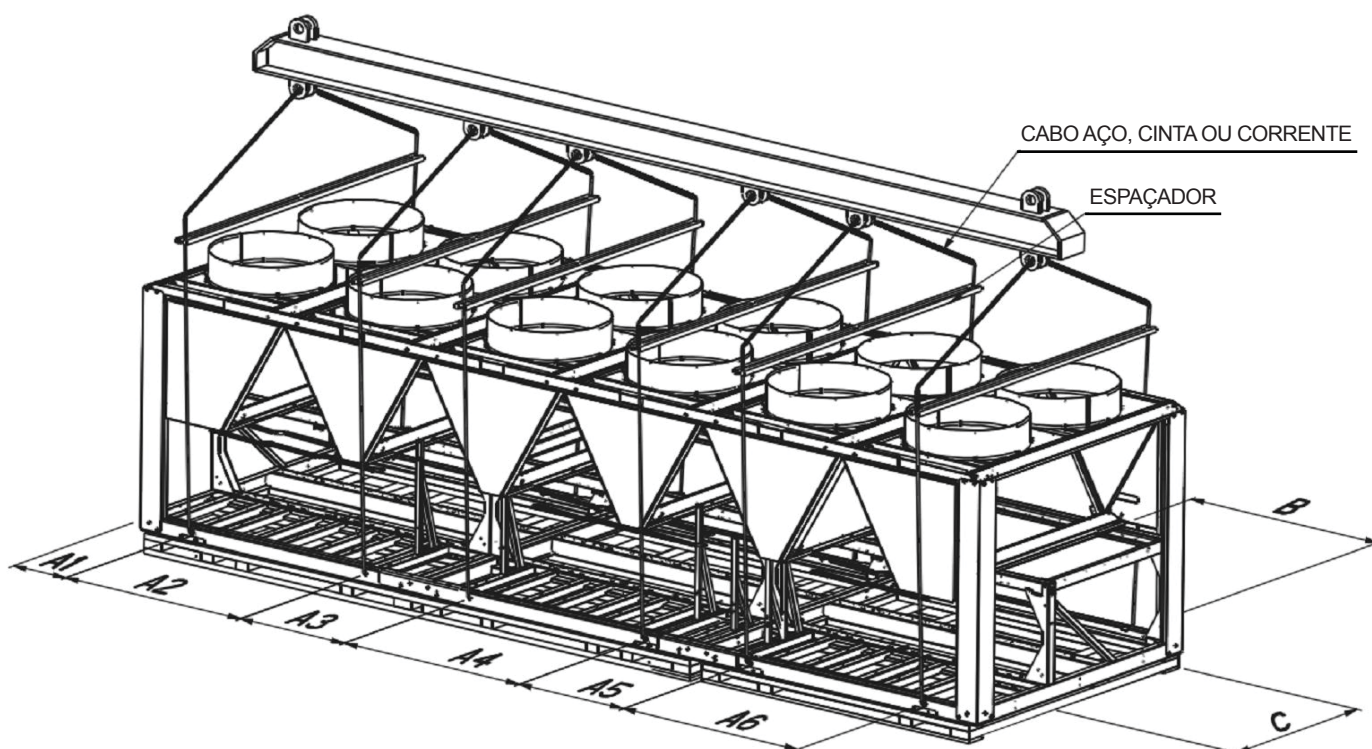
4.3- Detalhe para içamento 30RB

⚠ ATENÇÃO

Todos os painéis devem estar em seus lugares e bem fixados antes de içar a unidade.

NOTA

1. Chassi da unidade contém furos de 38 mm para o içamento.
2. Suspenda com altura mínima de 7620 mm. A unidade com correntes ou cintas para facilitar o balanceamento.
3. Se utilizado o ponto central para içamento, este deverá estar no mínimo 3962 mm acima do topo da unidade.
4. Para o processo de içamento deverão ser utilizados espaçadores em aço (não fornecidos com o equipamento), com comprimento de 2438 mm, conforme figura abaixo, para evitar danos à estrutura e demais componentes da máquina.
5. A unidade também pode ser movida por roletes. Neste caso, o skid da unidade deve ser removido. Para levantar a unidade, use os apoios nos pontos de referência do equipamento, que deve ter o mínimo de um rolete a cada 1829 mm para melhor distribuição de carga.



A UNIDADE DEVE SER IÇADA POR TODOS OS PONTOS DE IÇAMENTO EXISTENTES NO CHASSI

A UNIDADE NÃO PODE SER IÇADA POR EMPILHADEIRA

Modelos	Peso Máximo sem embalagem		Peso Máximo com embalagem		Furação para içamento												Centro de Gravidade			
	lb	Kg	lb	Kg	A1		A2		A3		A4		A5		A6		B		C	
					in.	mm	in.	mm	in.	mm	in.	mm	in.	mm	in.	mm	in.	mm		
3ORBA080	5258	2385	6238	2830	18.0	456.6	58.3	1479.8	18.0	456.6	-	-	-	-	-	-	47.5	1205.7	39.8	1012.2
3ORBA100	5890	2672	6959	3157													63.5	1614.0	39.3	998.5
3ORBA100 c/ Bomba Simples	6689	3025	7739	3510	17.7	449.0	105.9	2690.0	-	-	-	-	-	-	-	-				
3ORBA100 c/ Bomba Dupla	7170	3252	8339	3737																
3ORBA120	7314	3318	8476	3845													92.4	2345.5	39.1	992.7
3ORBA120 c/ Bomba Simples	8111	3679	9273	4206	17.7	449.0	58.9	1496.0	35.1	892.0	58.9	1496.0	-	-	-	-				
3ORBA120 c/ Bomba Dupla	8662	3929	9824	4456																
3ORBA150	8564	3885	9723	4411													92.4	2392.2	38.7	982.8
3ORBA150 c/ Bomba Simples	9847	4303	10646	4829	17.7	449.0	58.9	1496.0	35.1	892.0	58.9	1496.0	-	-	-	-				
3ORBA150 c/ Bomba Dupla	10170	4613	11330	5139																
3ORBA170	9988	4531	11238	5098													122.6	3113.6	38.5	978.1
3ORBA170 c/ Bomba Simples	11012	4995	12262	5562	17.7	449.0	105.9	2690.0	35.1	892.0	58.9	1496.0	-	-	-	-				
3ORBA170 c/ Bomba Dupla	11856	5378	13106	5945																
3ORBA190	11401	5172	12741	5780													140.9	3578.3	38.4	974.3
3ORBA190 c/ Bomba Simples	11764	5336	13766	6244	17.7	449.0	105.9	2690.0	35.1	892.0	105.9	2690.0	-	-	-	-				
3ORBA190 c/ Bomba Dupla	13270	6019	14610	6627																
3ORBA225	13349	6056	14689	6664	17.7	449.0	58.9	1496.0	35.1	892.0	58.9	1496.0	35.1	892.0	58.9	1496.0	141.3	3588.4	35.7	906.4
3ORBA250	14749	6691	16180	7340	17.7	449.0	58.9	1496.0	35.1	892.0	58.9	1496.0	35.1	892.0	105.9	2690.0	158.4	4021.7	35.8	910.1
3ORBA275	16197	7348	17716	8037	17.7	449.0	105.9	2690.0	35.1	892.0	105.9	2690.0	35.1	892.0	58.9	1496.0	191.2	4856.9	36.0	913.8
3ORBA300	17588	7979	19197	8709	17.7	449.0	105.9	2690.0	35.1	892.0	105.9	2690.0	35.1	892.0	105.9	2690.0	209.3	5316.8	36.1	915.6

ATENÇÃO

NÃO SERÃO COBERTOS PELA GARANTIA CARRIER, DANOS CAUSADOS AO EQUIPAMENTO DEVIDO AO IÇAMENTO NÃO TER SIDO REALIZADO CONFORME INSTRUÇÕES ACIMA DESCRITAS.

5. Opcionais e Acessórios



Item	Opcionais instalados em fábrica	Acessórios instalados em campo
Brine de Temperatura Média	X	
Kit Hidrônico	X	
Tanque e Expansão	X	X
Controle da Carga Mínima		X
Módulo de Gerenciamento de Energia	X	X
Display Navigator		X
Controle Múltiplas Unidades Chillervisor System Manager III		X
Controle DataPort™		X
Controle DataLINK		X
Enclausuramento do Compressor	X	
CCN para J-BUS Gateway	X	
CCN para BACnet Gateway	X	
CCN para LON Gateway	X	
Softstarter (somente 2 unidades com 2 circuitos) <i>Disponível Somente em 280/440V</i>	X	
Banco do Capacitor	X	X

LEGENDA

LON — Rede de Operações Local

5.1 Opções Instaladas em Fábrica

Tanque de Expansão da Água Gelada

Possibilita o sistema de água gelada acomodar flutuações no volume com base nos aumentos ou reduções na temperatura do fluido.

Kit Hidrônico

Esta opção adiciona bombas de circulação, tanque de expansão (opcional), válvula de segurança, válvulas de serviço, manômetros, chave de fluxo, filtro (em campo) e válvula de controle da vazão de água. As bombas disponíveis são simples ou duplas (controladas por lead/lag), com pressões estáticas disponíveis de aproximadamente 6,1m a 40m (20 a 130 ft). Módulo hidrônico somente disponível para os tamanhos 30RB100-190.

Módulo de Gerenciamento de Energia

Este módulo realiza o gerenciamento da energia para minimizar o consumo de energia do chiller. Várias funções são fornecidas com este módulo, incluindo reajuste da temperatura do fluido de saída, reajuste do setpoint de refrigeração ou controle do limite de demanda de um sinal de 4 a 20 mA, controle do limite de demanda de 2 estágios (de 0 a 100%), ativado por um fechamento de contato remoto, e entrada discreta da indicação de "Ice Done" para a interface com o sistema de gelo.

Brine de Temperatura Média

A opção permite que as temperaturas do fluido de saída sejam ajustadas entre $-1,1^{\circ}\text{C}$ e $3,9^{\circ}\text{C}$.

Enclausuramento do Compressor

Caixa acústica para redução do ruído dos compressores scroll.

CCN para BACnet Gateway

Placa de comunicação bi-direcional para protocolo BACnet.

CCN para J-BUS Gateway

Placa de comunicação bi-direcional para protocolo Mode-BUS.

CCN para LON Gateway

Placa de comunicação bi-direcional para protocolo LONTalk.

Soft Starter (Duplo Circuito)

Dispositivo que permite atenuar e reduzir picos de corrente durante a partida da unidade.

Banco de Capacitores

Capacitores instalados na unidade para correção do fator de potência para 0.92.

5. Opcionais e Acessórios (cont.)



5.2 Acessórios Instalados em Campo

Controle da Carga Mínima

Permite reduzir a capacidade da unidade abaixo do estagiamento mínimo (até 15% abaixo da capacidade mínima da unidade, dependendo do tamanho da unidade) via by-pass de gás quente.

Display Navigator™

Fornecer um display portátil para um acesso conveniente ao status da unidade, operação, configuração e capacidade de diagnóstico para solução de problemas. O display LCD de quatro linhas, 80 caracteres fornece informações claras em inglês, francês, espanhol ou português. Componente à prova de mau tempo e o cabo de extensão de grau industrial faz do display Navigator ideal para aplicações externas. Os imãs localizados atrás do módulo permitem prendê-lo a qualquer componente de metal para uma operação livre das mãos.

Controle de Múltiplas Unidades Chillervisor System Manager III

Acessório que permite sequenciar entre dois a oito chillers em paralelo. O controle da bomba também é fornecido.

Módulo de Gerenciamento de Energia

Este módulo realiza o gerenciamento da energia para minimizar o consumo de energia do chiller. Várias funções são fornecidas com este módulo, incluindo reajuste da temperatura do fluido de saída, reajuste do setpoint de refrigeração ou controle do limite de demanda de um sinal de 4 a 20 mA, controle do limite de demanda de 2 estágios (de 0 a 100%), ativado por um fechamento de contato remoto, e entrada discreta da indicação de "Ice Done" para a interface com o sistema de gelo.

Tanque de Expansão da Água Gelada

Possibilita o sistema de água gelada acomodar flutuações no volume com base nos aumentos ou reduções na temperatura do fluido.

Controle DataPort™

O controle DataPort é uma interface que permite que um dispositivo que não seja Carrier, como um computador pessoal ou um controle *leia* os valores nos elementos do sistema conectados ao Bus de Comunicação da Carrier Comfort Network (CCN), utilizando o plano English ASCII por toda a conexão RS-232. Remoto, montado externamente, com alimentação elétrica.

Controle DataLINK™

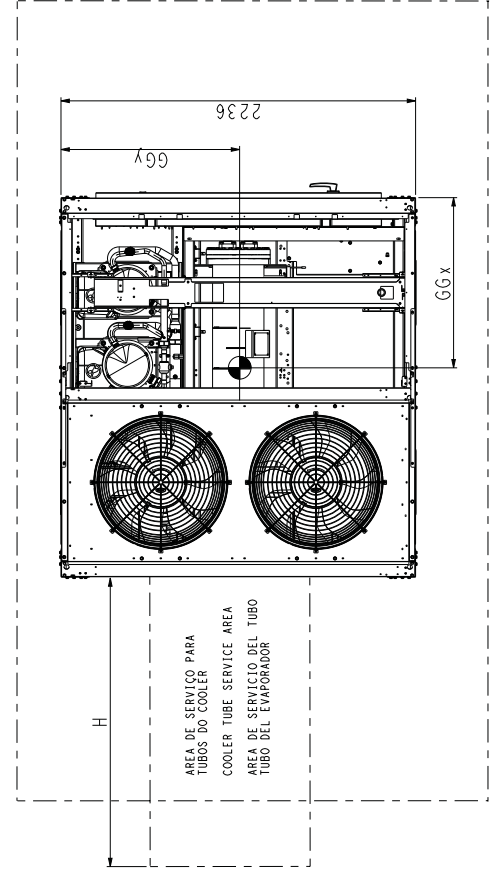
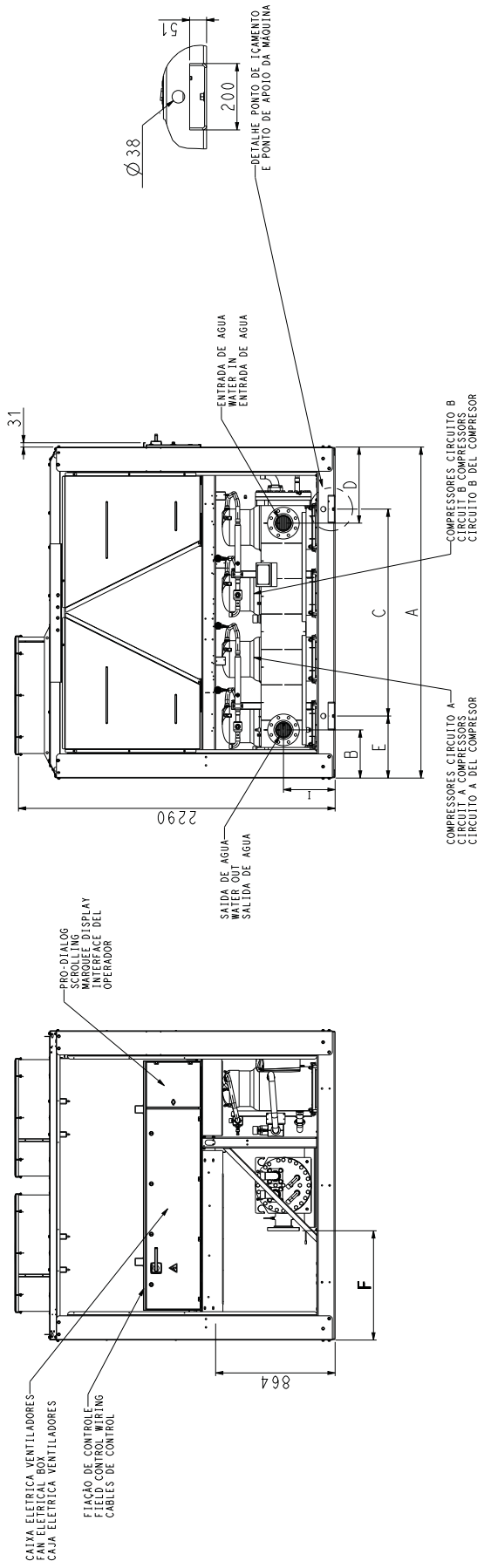
O controle DataLINK™ é uma interface que permite que um dispositivo que não seja Carrier, como um computador pessoal ou um controle, *leia e modifique* os valores nos elementos do sistema, conectados ao Bus de Comunicação CCN utilizando o plano English ASCII por toda a conexão RS-232.

6. Dimensões



6.1 - Unidades 30RB 080

MODELO MODEL MODELO	A	B	C	D	E	F	H	I	CONEXÕES DE AGUA WATER CONNECTIONS CONEXIONES DEL AGUA	QUANTIDADE COMPRESSORES COMPRESSORS QUANTITY CANTIDAD COMPRESSORES	CIRC. A	CIRC. B	CENTRO DE GRAVIDADE CENTER OF GRAVITY CENTRO DE GRAVEDAD
30RBA080	2393	348	1496	550	449	790	1.447,8	373,5	4"	2	2	1221	66x 1002



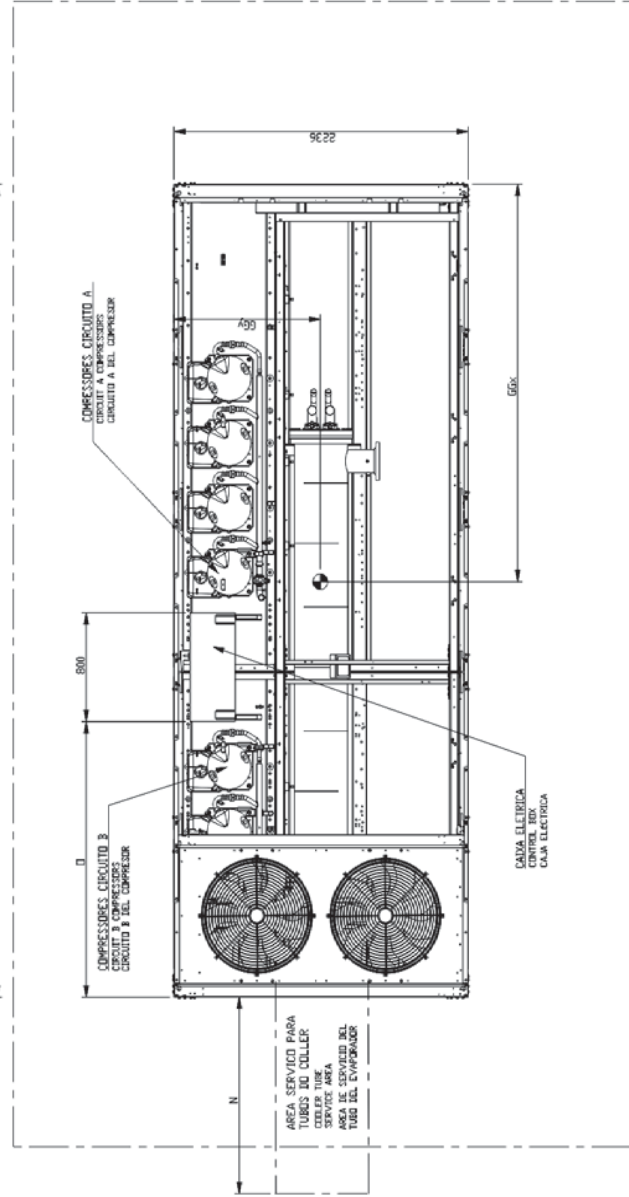
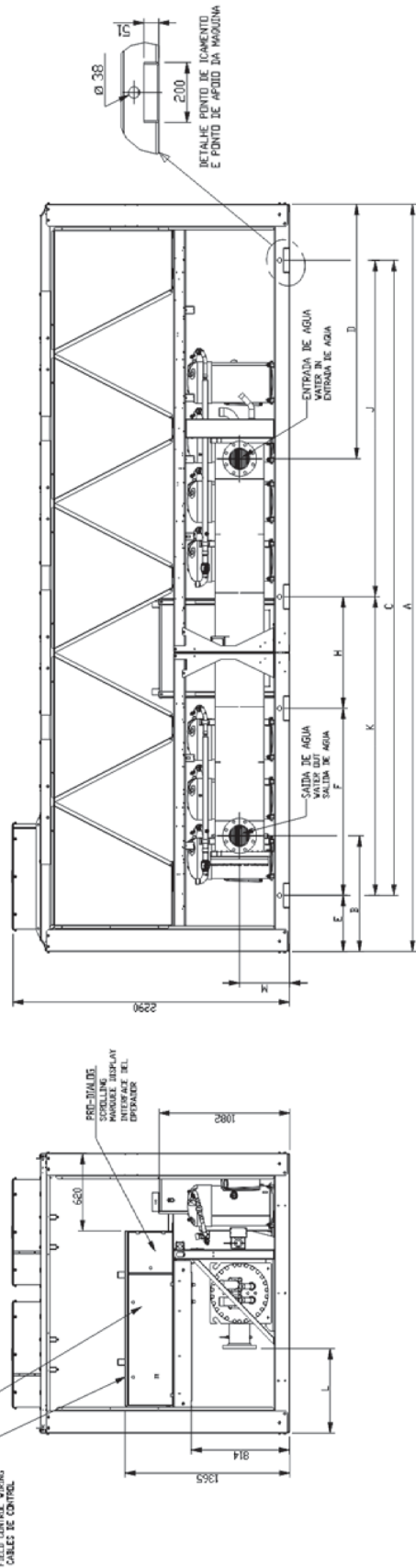
- NOTAS
- UNIDADE DEVE TER ÁREAS LIVRES COMO SEGUIE:
 TOPO- ÁREA SEM OBSTRUÇÃO 1825mm NOS LADOS E EXTREMIDADES DE UMA SUPERFÍCIE SÓLIDA.
 OBSERVAR ÁREA LIVRE PARA MANUTENÇÃO DO EVAPORADOR E FILTRO SECADOR NAS LINHAS DE SUCCÃO, LINHA DE LÍQUIDO E FILTRO SECADOR DE CADA CIRCUÍTO E POSSUÍM CONEXÃO FLARE DE 1/4".
 - UNITS MUST HAVE CLEARANCES AS FOLLOWS
 TOP- DO NOT RESTRICT 1825mm(71.825mm) FROM SOLID SURFACE.
 OBSERVE FREE AREA FOR MAINTENANCE OF EVAPORATOR AND FILTER DRYER OF EACH CIRCUIT AND HAVE 1/4" FLARE CONNECTION.
- NOTA
- UNIDAD DEBE TENER ÁREA LIVRE COMO SIGUE:
 TECHO- ÁREA SIN OBSTRUCCIÓN 1825mm DE SUPERFICIE SÓLIDA.
 LADO Y EXTREMO 1825mm DE SUPERFICIE SÓLIDA.
 OBSERVAR ÁREA LIBRE PARA MANUTENCIÓN DEL EVAPORADOR Y FILTRO SECADOR EN LAS LÍNEAS DE SUCCIÓN, LINEA DE LÍQUIDO Y FILTRO SECADOR PARA CADA CIRCUÍTO. POSEEN CONEXIÓN FLARE 1/4".

6. Dimensões (cont.)



6.2 - Unidades 30RB 100-120-150-170-190

MODELO MODEL	A	B	C	D	E	F	H	J	K	L	M	N	D	CONEXIÕES DE ÁGUA WATER CONNECTIONS CONEXIONES DEL AGUA	QUANTIDADE COMPRESSORES COMPRESSORS QUANTITY CANTIDAD COMPRESORES	CIRC. A	CIRC. B	GGx	GGy
30RB100	3587,1	933	2769,3	1159	449	--	--	--	--	736	403	1447,8	--	4'	2	2	1614	999	
30RB120	4781,1	1320,1	--	1209	449	1496	892	1496	2388	700	392	1447,8	--	6'	3	2	2346	993	
30RB150	4781,1	577	--	1190	449	1496	892	1496	2388	675	417	1072	1985,5	6'	3	3	2392	983	
30RB170	5975,1	925,5	--	2035,5	449	1496	892	2690	--	677	417	1447,8	1980,5	6'	4	3	3114	978	
30RB190	7169,1	2119,5	--	2035,5	449	2690	892	2690	--	677	417	960,4	3172	6'	4	4	3578	974	

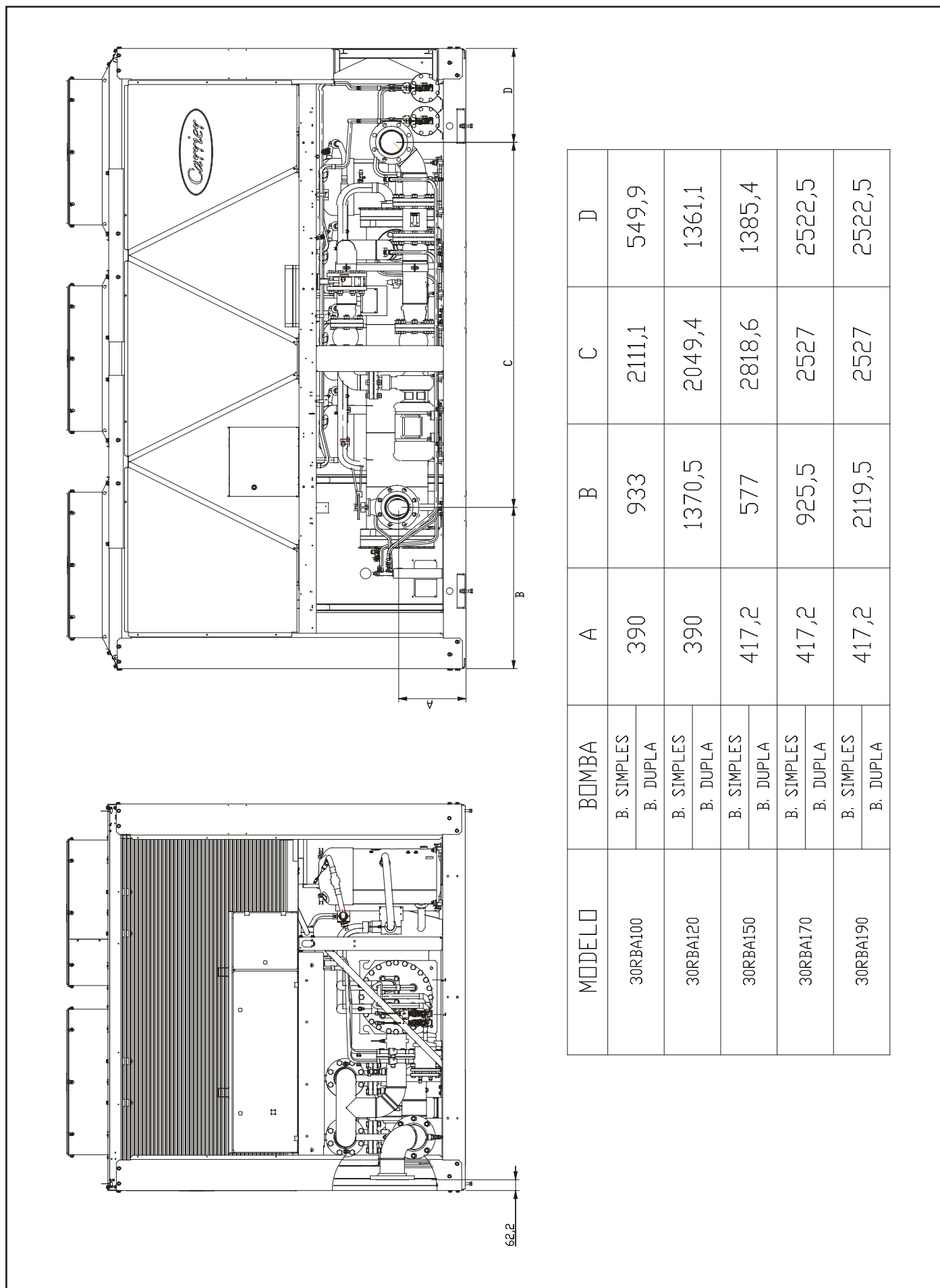


- NOTAS**
- UNIDADE DEVE TER ÁREAS LIVRES COMO SEGUE:
TOP- ÁREA SEM OBSTRUÇÃO
1825mm NOS LADOS E EXTREMIDADES DE UMA SUPERFÍCIE SÓLIDA,
OBSERVAR ÁREA LIVRE PARA MANUTENÇÃO DO EVAPORADOR;
NAS LINHAS DE SUCCÃO, LINHA DE LÍQUIDO E FILTRO SECADOR DE
CADA CIRCUITO E POSSUEM CONEXÃO FLARE DE 1/4";
UNIDADES COM O SEM O KIT HIDRÔNICO POSSUEM AS MESMAS
BITOLAS DE CONEXÃO;

- NOTES**
- UNITS MUST HAVE CLEARANCES AS FOLLOWS
TOP- DO NOT RESTRICT
SIDE AND END- 6" (1825mm) FROM SOLID SURFACE;
TEMPERATURE RELIEF DEVICES LOCATED ON SUCTION LINE,
LIQUID LINE AND FILTER DRIER OF EACH CIRCUIT AND
HAVE 1/4" FLARE CONNECTION;
UNIT WITH PUMP AND WITHOUT PUMP HAS SAME WATER
CONNECTION SIZES;

- NOTA**
- UNIDADE DEBE TENER ÁREA LIVRE COMO SIGUE:
TECHO- ÁREA SIN OBSTRUCCIÓN
LADO Y EXTREMO 1825mm DE SUPERFICIE SÓLIDA;
DISPOSITIVOS DE CONTROL DE TEMPERATURA UBICADOS
EN LA LÍNEA DE SUCCIÓN, LÍNEA DE LÍQUIDO Y FILTRO
SECADOR PARA CADA CIRCUITO. POSEEN CONEXIÓN FLARE 1/4";
UNIDAD CON O SIN KIT HIDRÓNICO POSEEN LAS MISMAS BITOL
DE CONEXIÓN;

6.2 - Dimensões kit hidráulico - Unidades 30RB 100-120-150-170-190

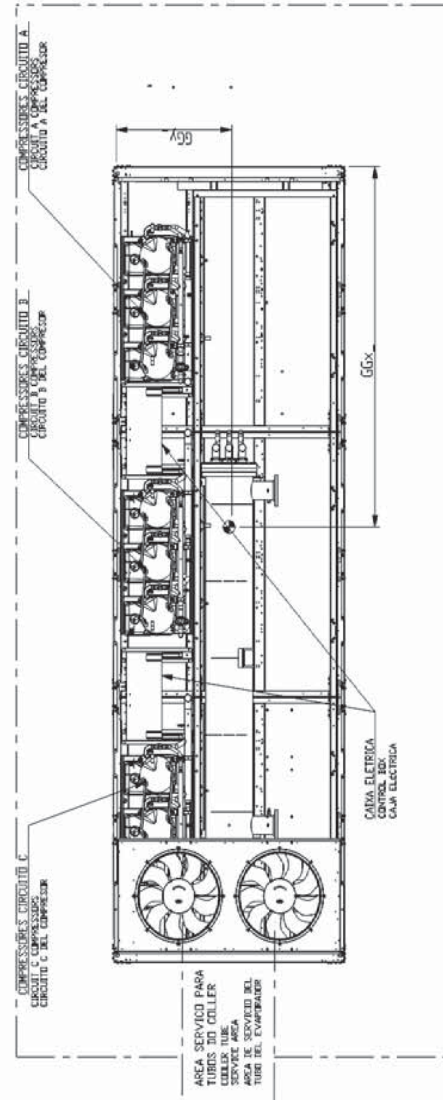
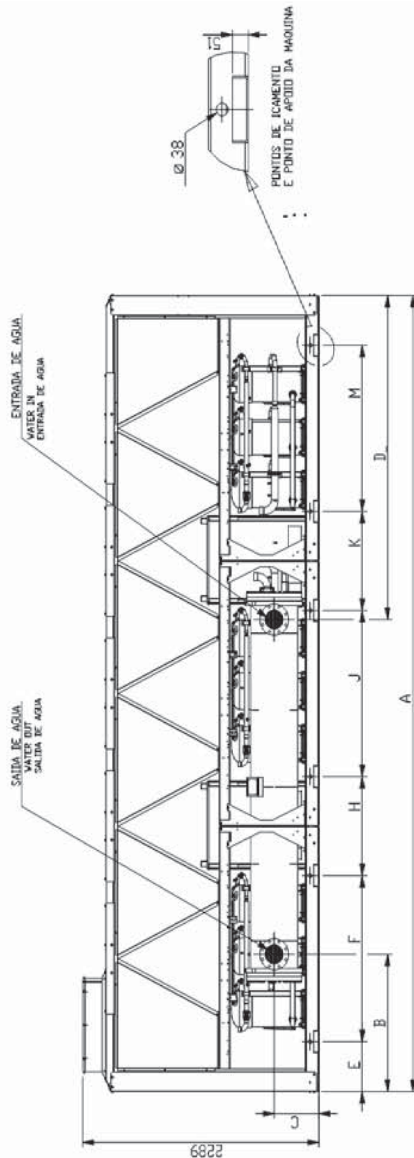


6. Dimensões (cont.)



6.3 - Unidades 30RB 225-250-275-300

MODELO MODEL MODELO	A	B	C	D	E	F	H	J	K	L	M	N	D	QUANTIDADE COMPRESSORES COMPRESSORS QUANTITY CANTIDAD COMPRESSORES			CENTRO GRAVITAD CENTER OF GRAVITY CENTRO DE GRAVEDAD	
														CIRC. A	CIRC. B	CIRC. C	GGx	GGy
30RB225	7169	2068	425	3010	448	1496	892	1496	892	646	1496	1990	1585	3	3	3	3588	906
30RB250	8363	2430	433	2918	448	2690	892	1496	892	646	1496	3183	1593	3	3	4	4022	910
30RB275	9557	2142	433	4400	448	1496	892	2690	892	646	2690	1980	2792	3	4	4	4857	914
30RB300	10751	3336	433	4400	448	2690	892	2690	892	646	2690	3184	2782	4	4	4	5317	916



- NOTAS**
- UNIDADE DEVE TER ÁREAS LIVRES COMO SEGUIR:
TOP- AREA SEM OBSTRUÇÃO
1825mm NOS LADOS E EXTREMIDADES DE UMA SUPERFÍCIE SÓLIDA,
OBSERVAR ÁREA LIVRE PARA MANUTENÇÃO DO EVAPORADOR;
2- DISPOSITIVOS DE CONTROLE DE TEMPERATURA ESTÃO LOCALIZADOS
NAS LINHAS DE SUÇÃO, LINHA DE LÍQUIDO E FILTRO SECAADOR DE
CADA CIRCUITO E POSSUEM CONEXÃO FLARE DE 1/4";
3- UNIDADES COM O KIT HIDRÔNICO POSSUEM AS MESMAS
BITULAS DE CONEXÃO.

- NOTES**
- UNITS MUST HAVE CLEARANCES AS FOLLOWS:
TOP- DO NOT RESTRICT
SITE AND END- 6" (1825mm) FROM SOLID SURFACE,
2- TEMPERATURE RELIEF DEVICES LOCATED ON SUCTION LINE,
LIQUID LINE AND FILTER DRIER OF EACH CIRCUIT AND
HAVE 1/4" FLARE CONNECTION;
3- UNIT WITH PUMP AND WITHOUT PUMP HAS SAME WATER
CONNECTION SIZES.

- NOTA**
- UNIDADE DEVE TER ÁREA LIVRE COMO SEGUIR:
TOP- ÁREA SEM OBSTRUÇÃO
1825mm NOS LADOS E EXTREMIDADES DE UMA SUPERFÍCIE SÓLIDA,
OBSERVAR ÁREA LIVRE PARA MANUTENÇÃO DO EVAPORADOR;
2- DISPOSITIVOS DE CONTROLE DE TEMPERATURA ESTÃO
LOCALIZADOS NAS LINHAS DE SUÇÃO, LINHA DE LÍQUIDO E FILTRO
SECAADOR PARA CADA CIRCUITO E POSSUEM CONEXÃO FLARE 1/4";
3- UNIDADE COM O KIT HIDRÔNICO POSSUEM AS MESMAS BITULAS
DE CONEXÃO.

7. Procedimento de Seleção



O Programa de Selecionamento da Carrier fornece uma seleção rápida e fácil dos resfriadores de líquido refrigerados a ar. O programa leva em conta a temperatura específica, o fluido e os requisitos de vazão, entre outros fatores, como sujidades e correções da altitude. Antes de selecionar um chiller, considere os seguintes pontos:

Temperatura da Água de Saída (LWT)

- Se a LWT for inferior a 4.4°C, é necessária proteção contra congelamento do anel para um mínimo de 8.3°C abaixo do setpoint do LWT. A opção de brine para temperatura média será requerida.
- Se a exigência da LWT for superior a 15.5°C, um anel de mistura é necessário.

Temperatura da Água de Entrada (EWT)

- Se a exigência da EWT for superior a 29°C, um anel de mistura é necessário. A EWT não pode exceder 29°C para operações prolongadas.

Vazão do Cooler ou ΔT do Cooler

- O ΔT do cooler deve estar entre 3°C e 11°C.
- Para aplicações com ΔT maiores ou menores, a mistura do fluido é necessária.
- Se a vazão do cooler for variável, e a mudança da vazão exceder 10% por minuto, recomenda-se um volume do anel maior que 3 galões por tonelada.

Queda da Pressão do Evaporador

- Uma queda de pressão alta no cooler pode ser esperada quando o ΔT do cooler for baixo. Misturar o fluido pode auxiliar a amenizar esta situação.

Qualidade da Água, Fator de sujidade

- Uma má qualidade da água pode aumentar o fator de sujidade do cooler.
- Fatores de sujidade mais altos do que o padrão tem como consequência uma capacidade menor e maior kW de entrada em um determinado tamanho do chiller, quando comparados à operação da mesma aplicação com água de melhor qualidade (e fatores de sujidade mais baixos).

Chiller Inativo Abaixo de 0°C

- Proteção contra congelamento do anel com glicol é fortemente recomendado para um mínimo de 8°C abaixo da temperatura ambiente mais baixa prevista.
- Controle da bomba de água gelada é recomendado.
- Drene o cooler – Isso exigirá uma pequena quantidade de glicol para a água residual. Aquecedores do cooler (se fornecidos) deverão ser desconectados.
- Temperatura mais alta permitida do ar ambiente é 52°C.

Capacidade de Refrigeração - Requerimento

- Não superdimensione os chillers mais do que 15% acima das condições de projeto.
- Se um controle de capacidade for necessário abaixo do estágio mínimo do padrão, a opção de controle da carga mínima deve ser empregada.

Controle de Capacidade

- Reajuste da Temperatura.
- Água de Retorno.
- Temperatura do Ar Exterior.
- Temperatura do Espaço.
- 4 a 20 mA (exige um Módulo de Gerenciamento de Energia).

Limite de Demanda

- 2 estágios (exige um Módulo de Gerenciamento de energia).
- 4 a 20 mA (exige um Módulo de Gerenciamento de Energia).
- CCN.
- Para selecionamento do chiller, utilize o Catálogo Eletrônico ou siga um dos procedimentos descritos no capítulo "Procedimento de Seleção".

I. Determine o tamanho da unidade e as condições operacionais necessárias para atender à determinada capacidade em dadas condições.

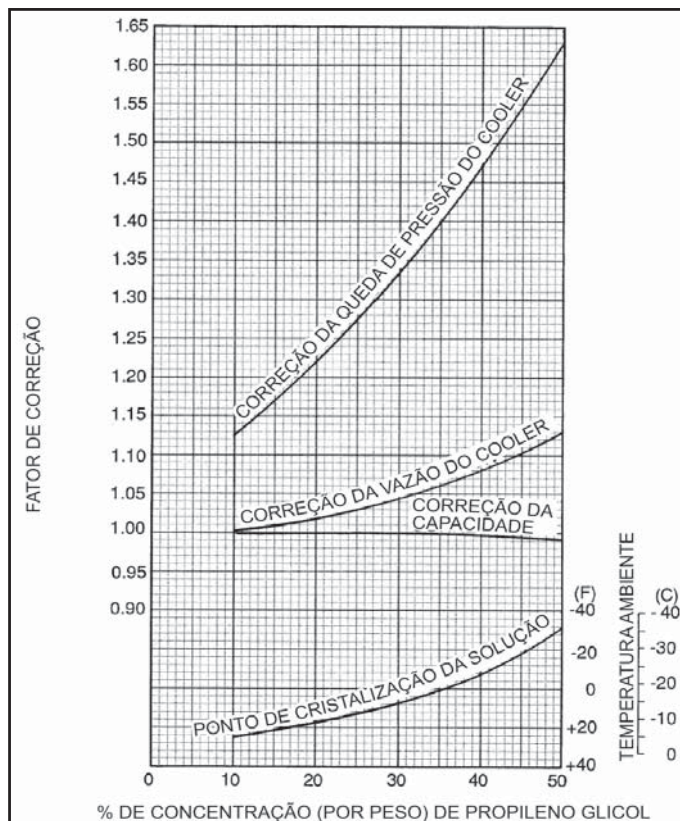
Fornecido:

Capacidade 590 kW (168 Tons)
Temperatura da Água Gelada de Saída (LCWT) 7°C
Aumento da Temperatura da Água no Cooler 5.6°C
Temperatura do Ar de Entrada do Condensador 35°C
Fator de sujidade (Cooler).....0,000018m² °C/W

NOTA

Para aumentos de temperatura diferentes dos apresentados nesta literatura, deve-se usar o programa de selecionamento (catálogo eletrônico).

7. Procedimento de Seleção (cont.)



O projeto apropriado do sistema é de suma importância; capacidade de refrigeração, perda de carga e o dimensionamento adequado das tabulações de água devem ser considerados para garantir a operação correta do sistema. Uma análise/design incorreto ou incompleto do anel de água pode ocasionar baixa vazão de água, descontrole da temperatura da água, e ciclagem excessiva dos compressores do chiller.

A seguir você encontra as etapas para seleção manual das bombas de água dos chillers 30RB (consulte as tabelas com as curvas disponíveis para os Kits Hidrônicos).

1. Calcule a vazão de água (gpm) e a perda de carga total do lado da água (ou brine) do sistema externo ao chiller 30RB.
2. Utilize curvas para determinar o dimensionamento adequado da bomba. Plote a vazão de água e a pressão total, e encontre o ponto no gráfico. A curva da bomba acima deste ponto corresponde à bomba correta.

II. Nas tabelas do capítulo “Dados de Desempenho” e nas curvas de Perda de Carga do Cooler (página 19), determine os dados de operação da unidade selecionada.

Unidade	30RB170
Capacidade	591.7 kW
Consumo Total da Unidade	208.9 kW
Vazão de Água do Cooler.....	25.4 L/s
Perda de Carga.....	30 kPa

III. Seleção da bomba (Veja seleção da bomba AquaSnap® na página 30).

Vazão Necessária (acima).....	25.4 L/s
Queda de Pressão Externa do Sistema.....	280 kPa

Na Curva da Bomba para 30RB170 (página 30), selecione a bomba.

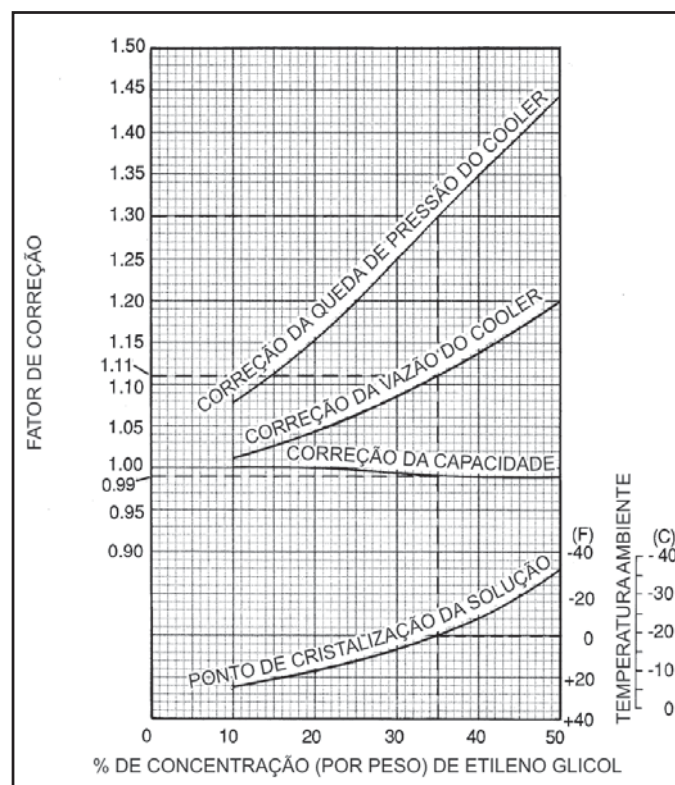
Seleção da bomba AquaSnap®

Bombas estão disponíveis para cada tamanho de chiller AquaSnap, fornecendo flexibilidade na combinação das necessidades do sistema. Uma opção de bomba dupla também está disponível para operação principal/standby. O Programa de Seleção E-Cat da Carrier pode ser utilizado (e é recomendado) para seleção da bomba, ou a seleção pode ser feita manualmente.

NOTA

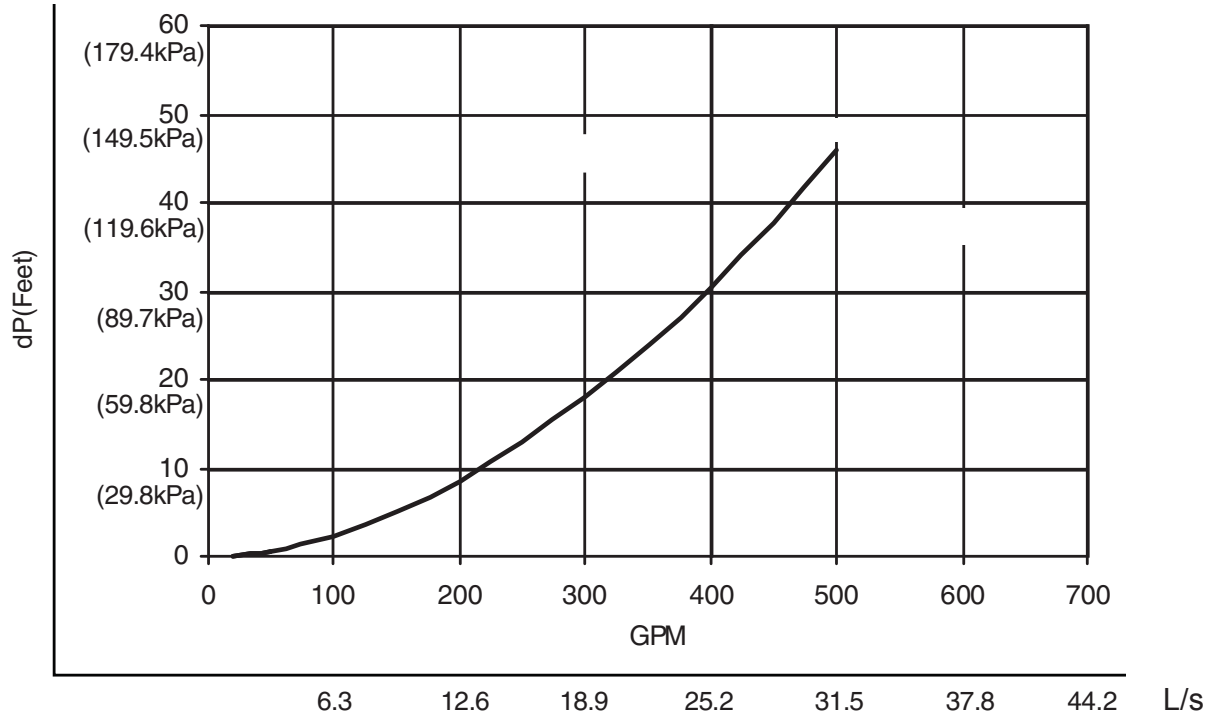
Embora a bomba (bhp) aumente com a concentração de glicol, as bombas e sobrecargas da bomba são selecionadas para concentrações de glicol até 50%, não deslocando as sobrecargas da bomba se executadas dentro das faixas de vazões (gpm) recomendadas.

Exemplo: Vazão de água necessário para um chiller 30RB100, de 60 Hz é de 225 gpm (14.2 L/s). A perda de carga do sistema de água externo ao chiller é de 25 mca (245 kPa). A bomba simples é necessária. Selecione a bomba. Após examinar as curvas da bomba simples da unidade 30RB100 e utilizar a vazão indicada e perda de carga externa, selecione a bomba apropriada.

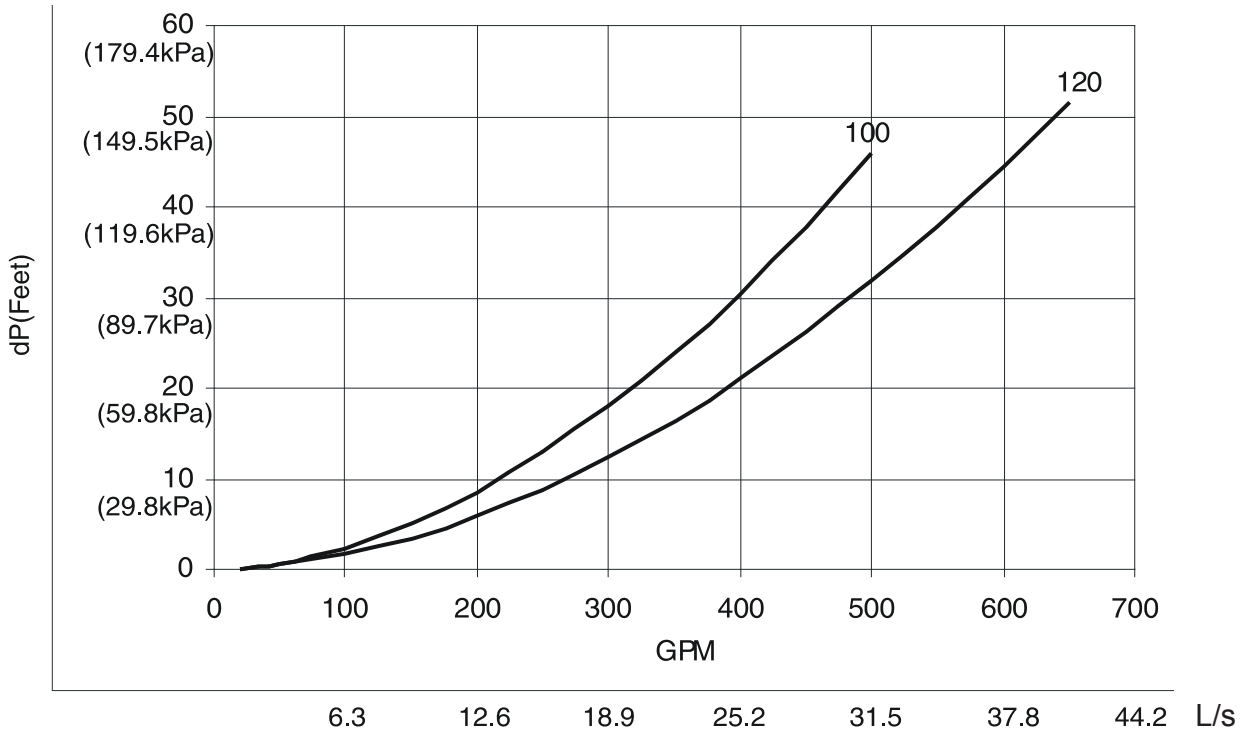


7.1 - Perda de carga do cooler (evaporador)

30RB 080



30RB 100 - 120

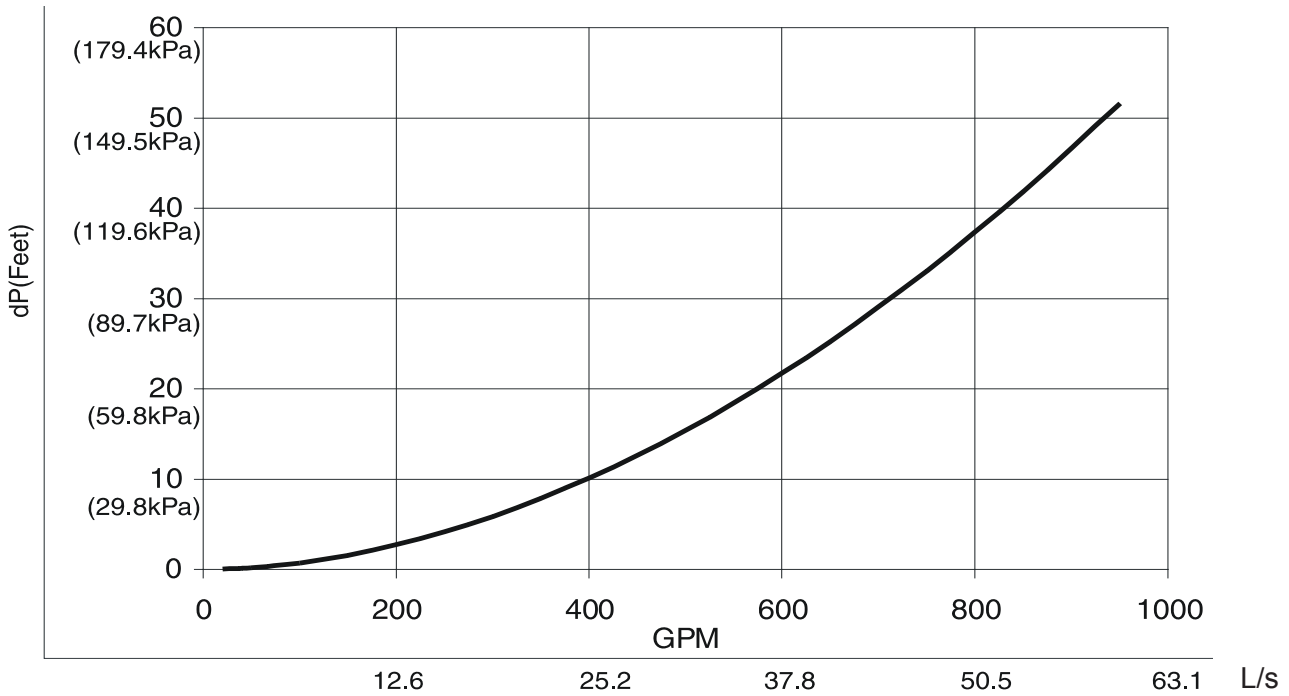


7. Procedimento de Seleção (cont.)

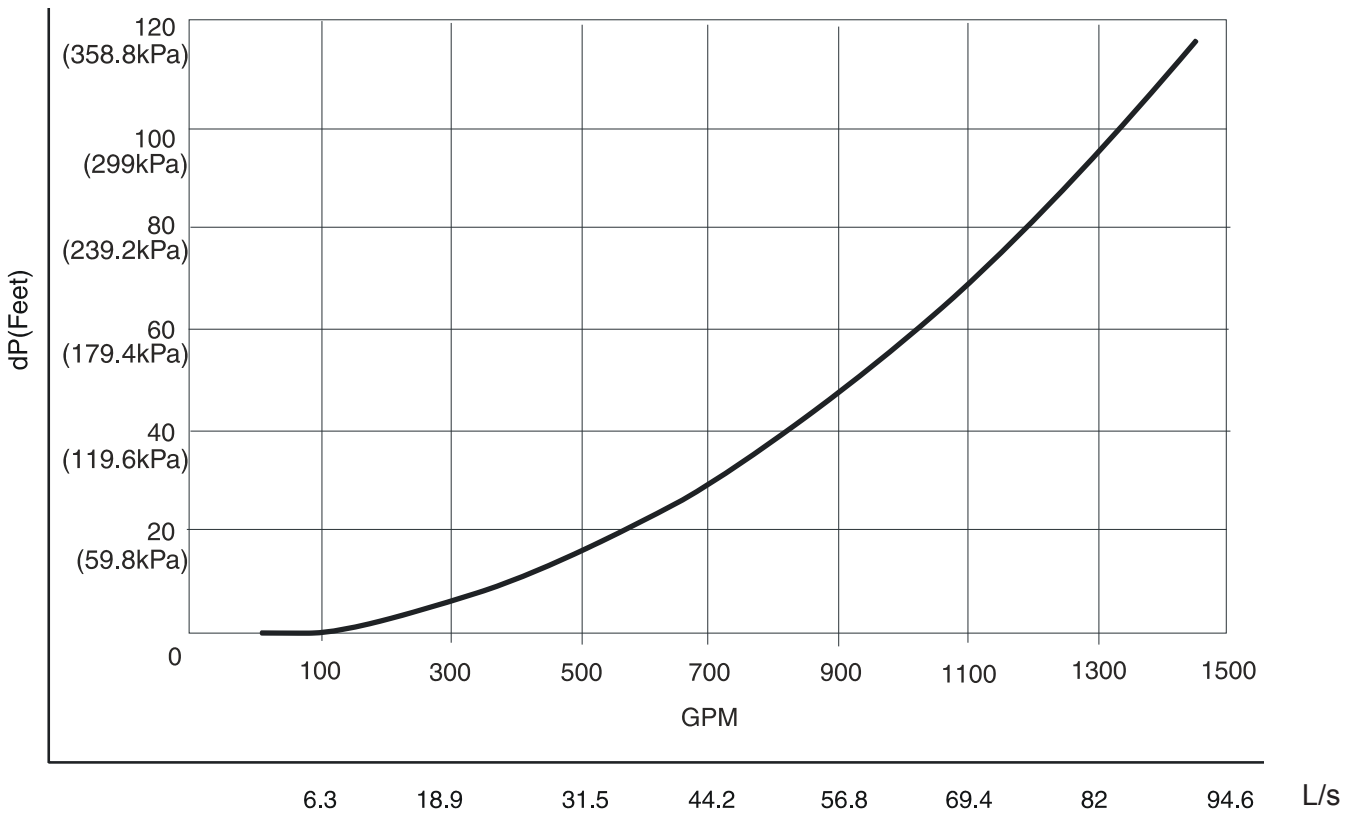


7.1 - Perda de carga do cooler (evaporador) (cont.)

30RB 150 - 190

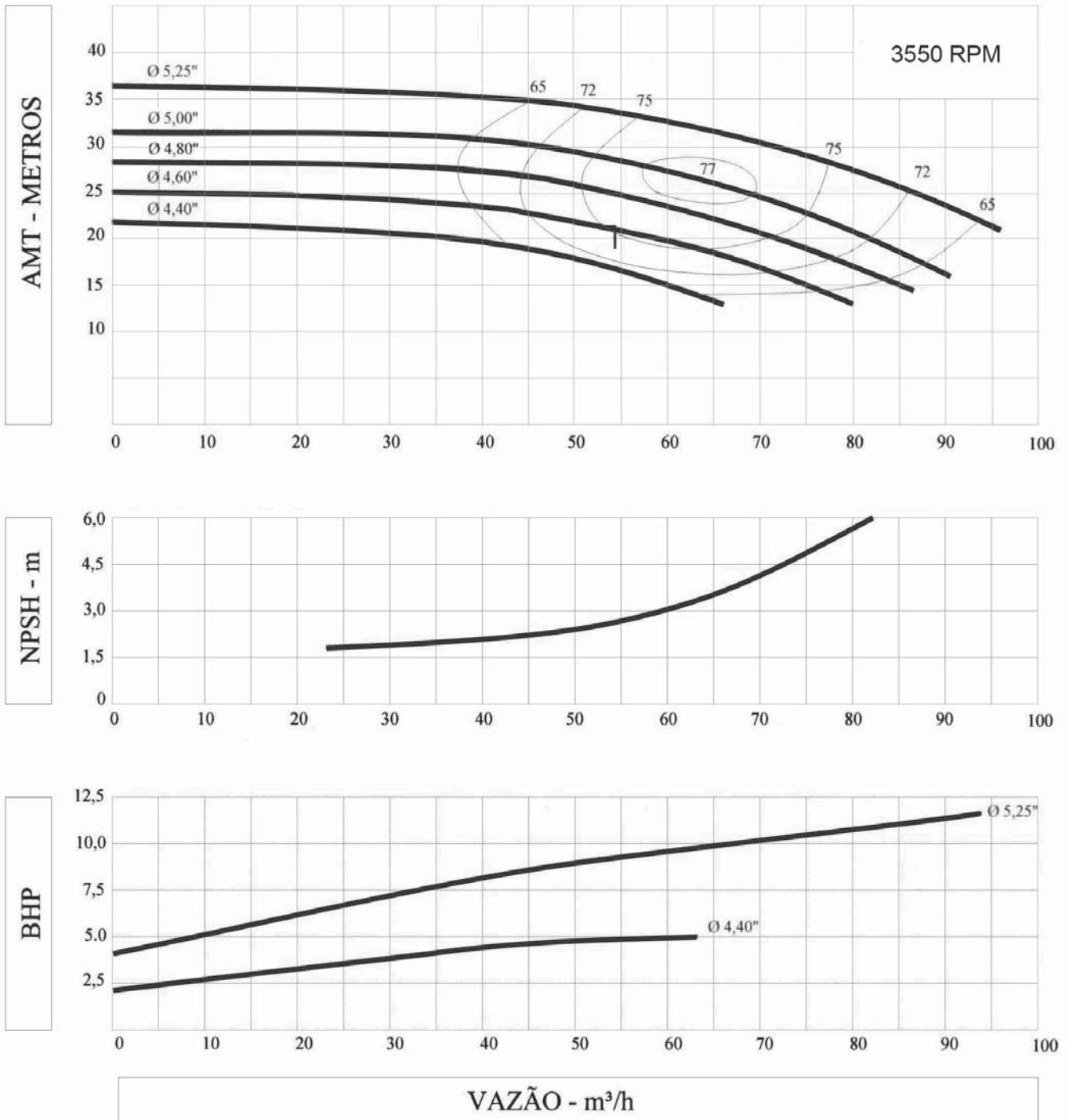


30RB 225 - 300



7.2 - Curva de performance para bombas centrífugas - Linha D-820

CURVAS CONFORME TESTE COM ÁGUA LIMPA E FRIA E FOLGAS ORIGINAIS DE PROJETO - APENAS UM PONTO É GARANTIDO



CONDIÇÕES DE SERVIÇO	CLIENTE:	VAZÃO:	53	m³/h	DIAM. SUCÇÃO:	3,0"	
	REF. CLIENTE:	AMT:	22	m	DIAM. DESCARGA:	2,0"	
	FLUIDO:	REND.:	75	%	DIAM. MAX. SOLIDOS:	-	
	DENSIDADE:	1	BHP:	5,67	CV	ROTOR:	
	TEMPERATURA:	NPSHr:	2,7	m	ÁREA ENTRADA:	-	in²
	VISCOSIDADE:	NPSHd:	Amplo	m	Nº PALHETAS:	-	

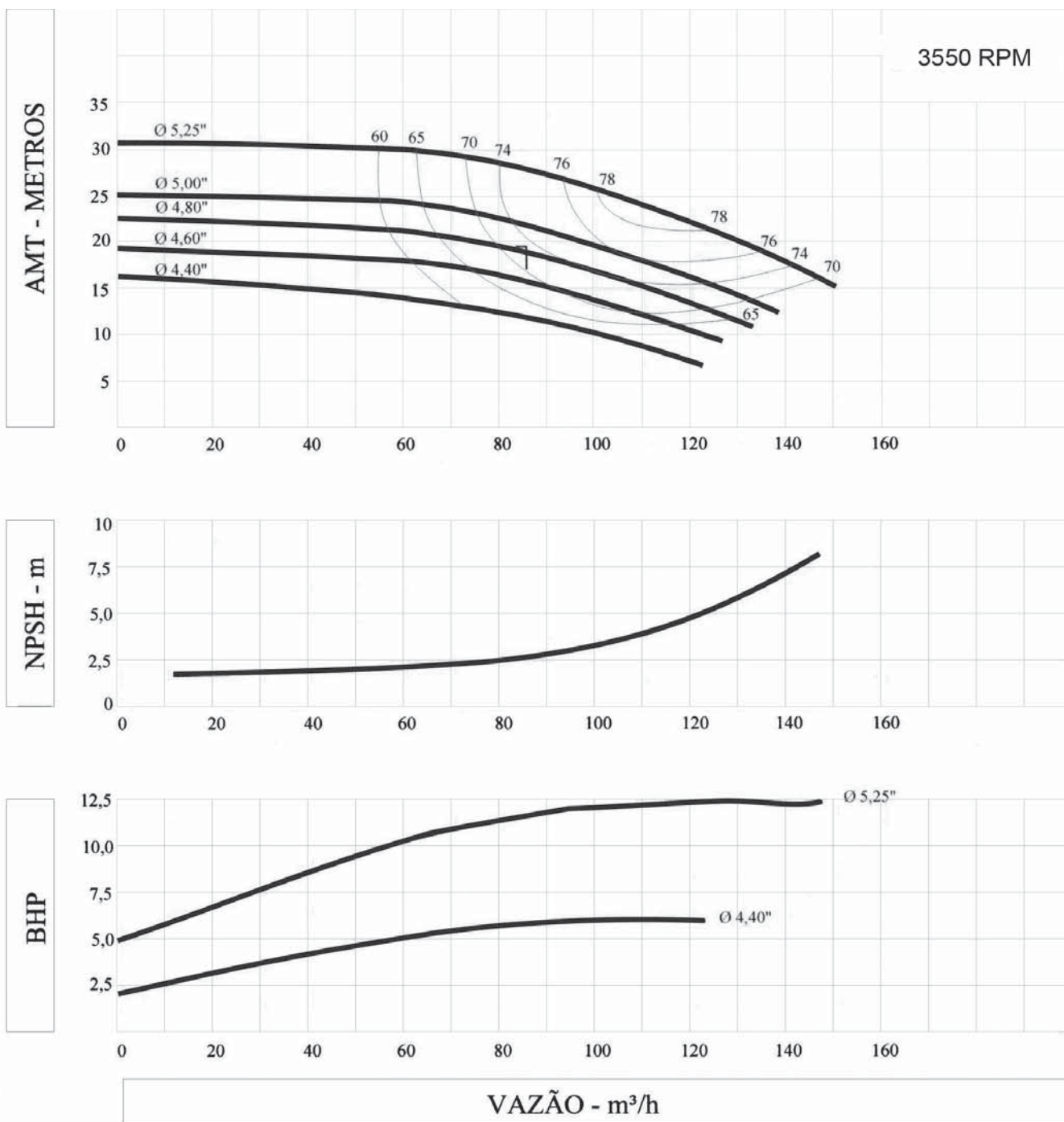
MODELO DA BOMBA
3X2X5

7. Procedimento de Seleção (cont.)



7.3 - Curva de performance para bombas centrífugas - Linha D-1020

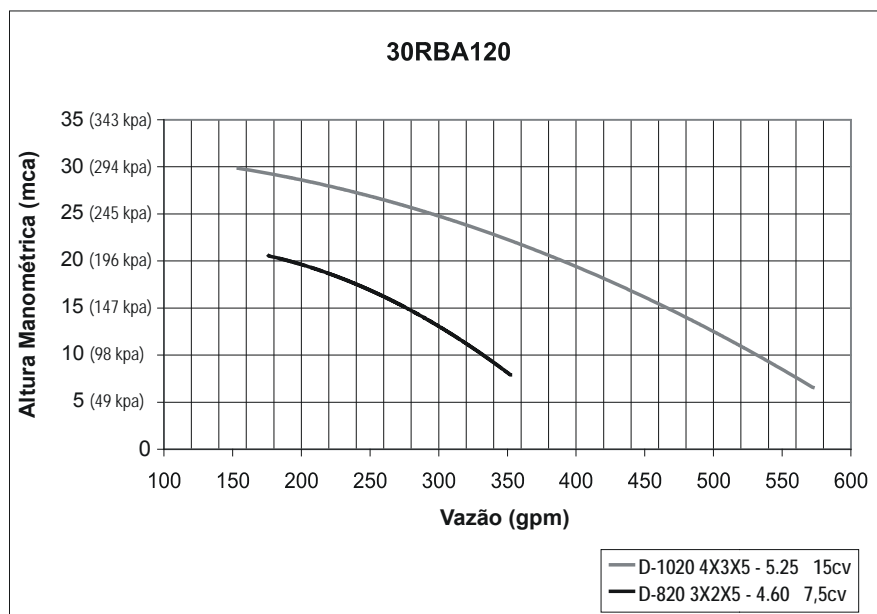
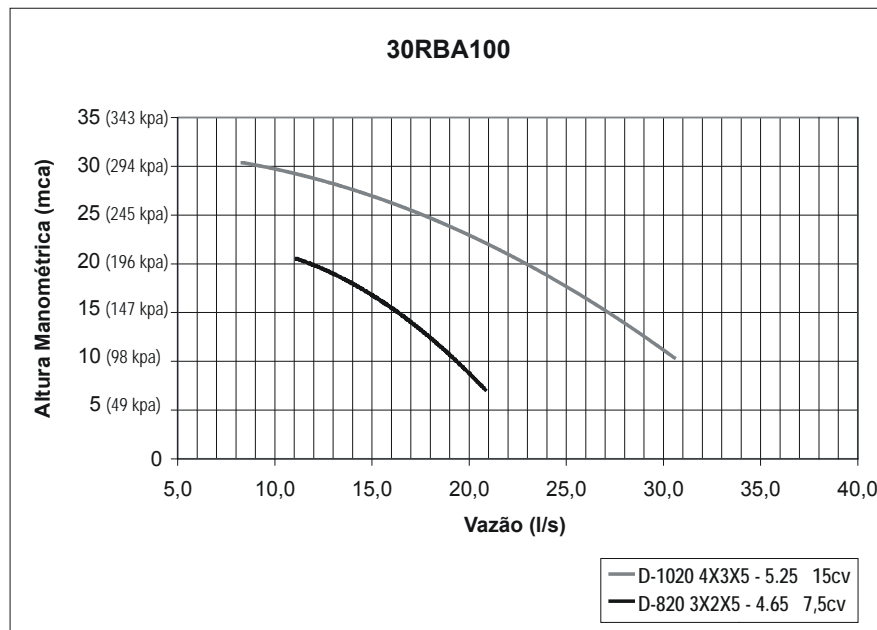
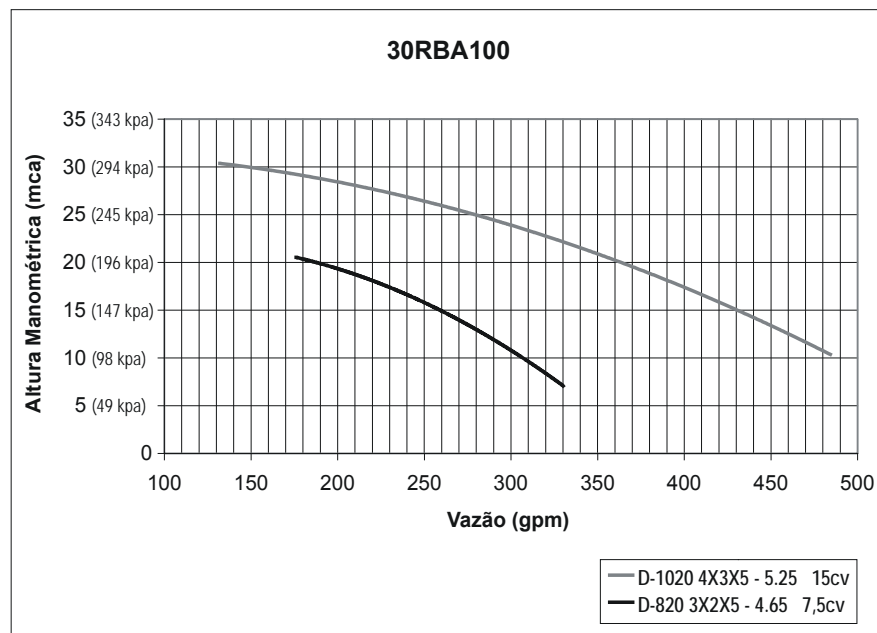
CURVAS CONFORME TESTE COM ÁGUA LIMPA E FRIA E FOLGAS ORIGINAIS DE PROJETO - APENAS UM PONTO É GARANTIDO



CONDIÇÕES DE SERVIÇO	CLIENTE:	VAZÃO:	82,5	m³/h	DIAM. SUÇÇÃO:	4,0"
	REF. CLIENTE:	AMT:	20	m	DIAM. DESCARGA:	3,0"
	FLUIDO:	REND.:	71	%	DIAM. MAX. SOLIDOS:	-
	DENSIDADE:	BHP:	8,48	CV	ROTOR:	
	TEMPERATURA:	NPSHr:	2,5	m	ÁREA ENTRADA:	- in²
	VISCOSIDADE:	NPSHd:	Ampla	m	Nº PALHETAS:	-

MODELO DA BOMBA
4X3X5

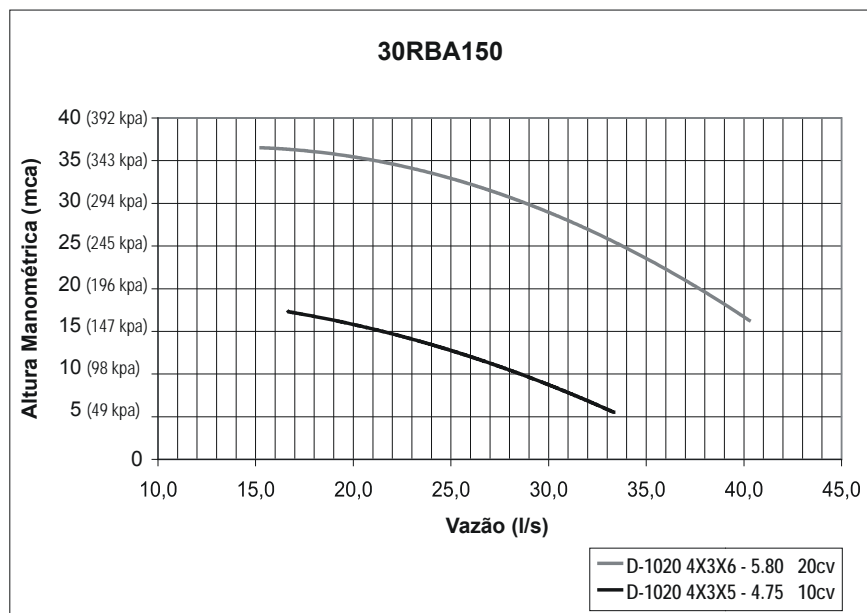
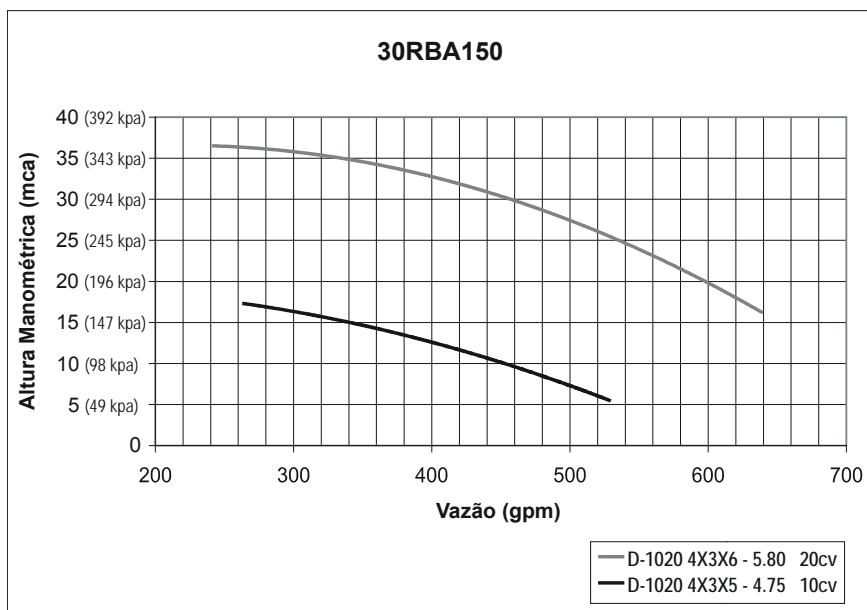
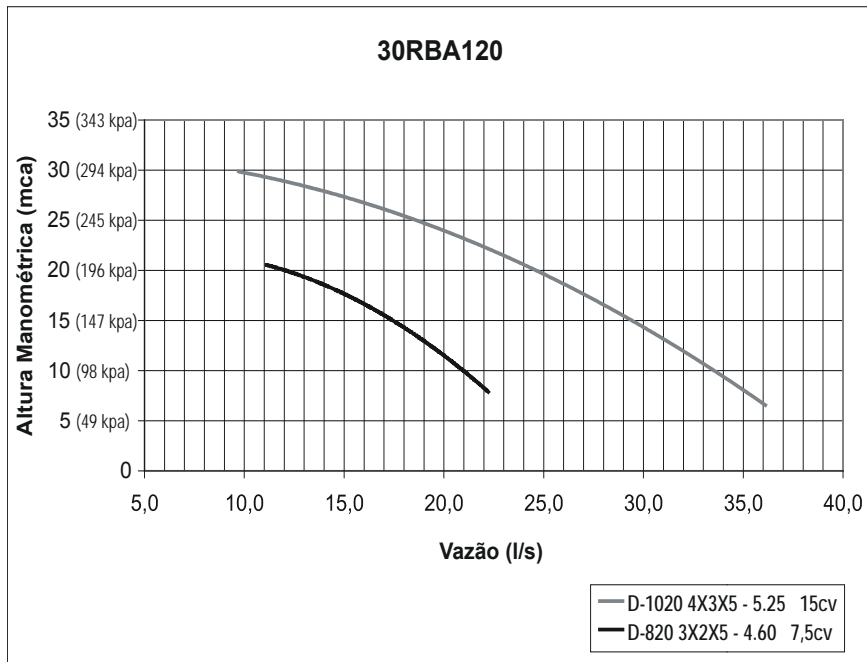
7.4 Curvas do Sistema (cont.)

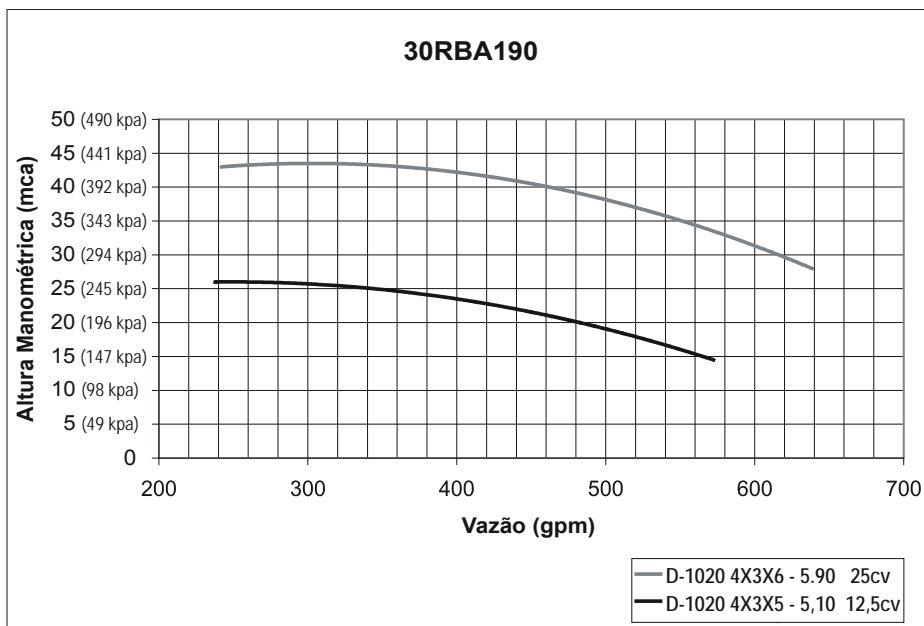
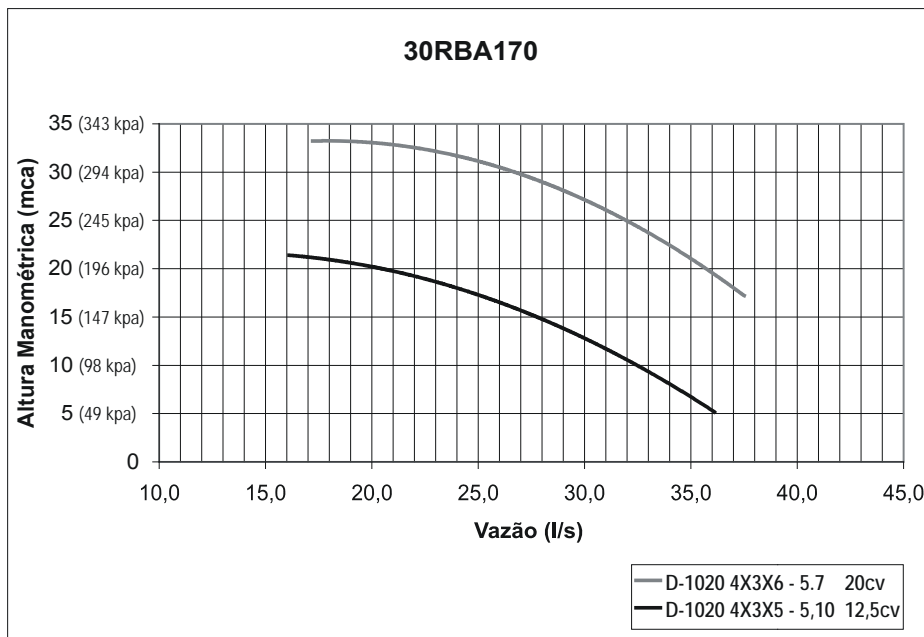
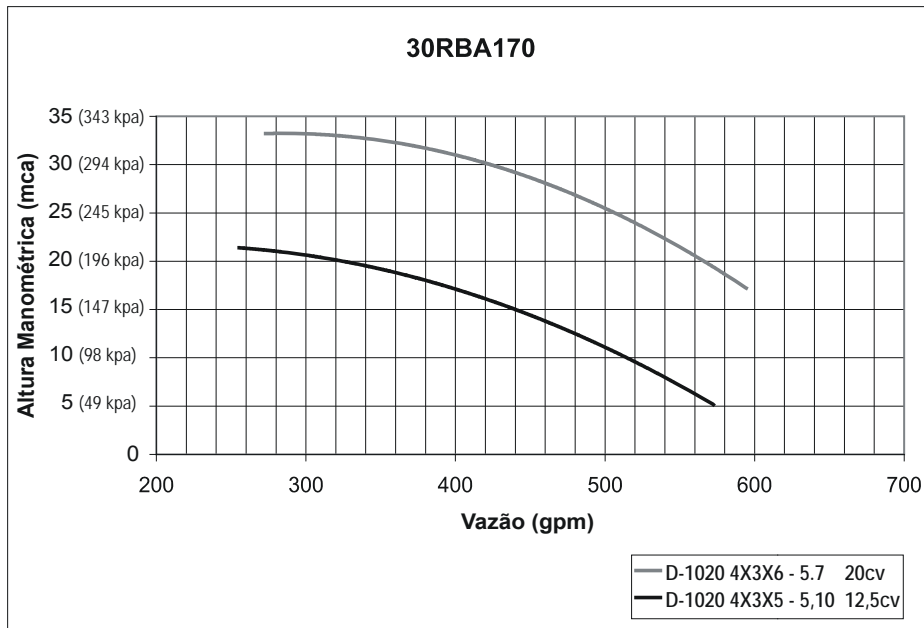


7. Procedimento de Seleção (cont.)



7.4 Curvas do Sistema (cont.)

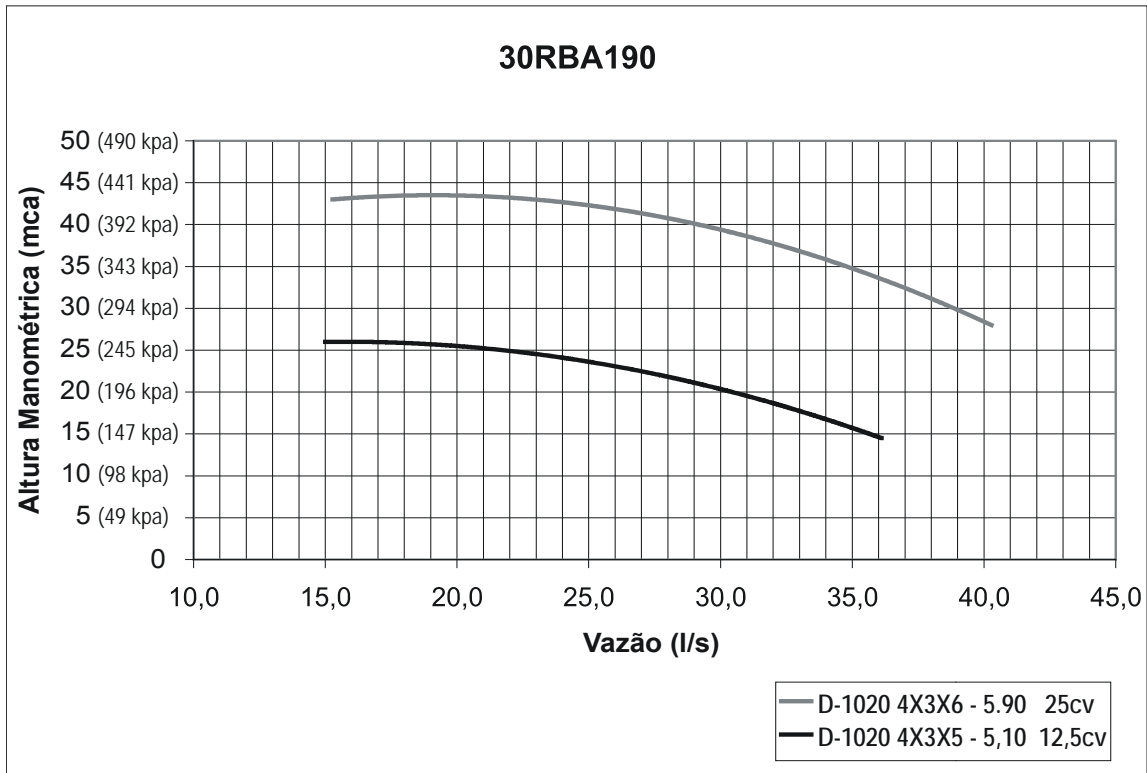




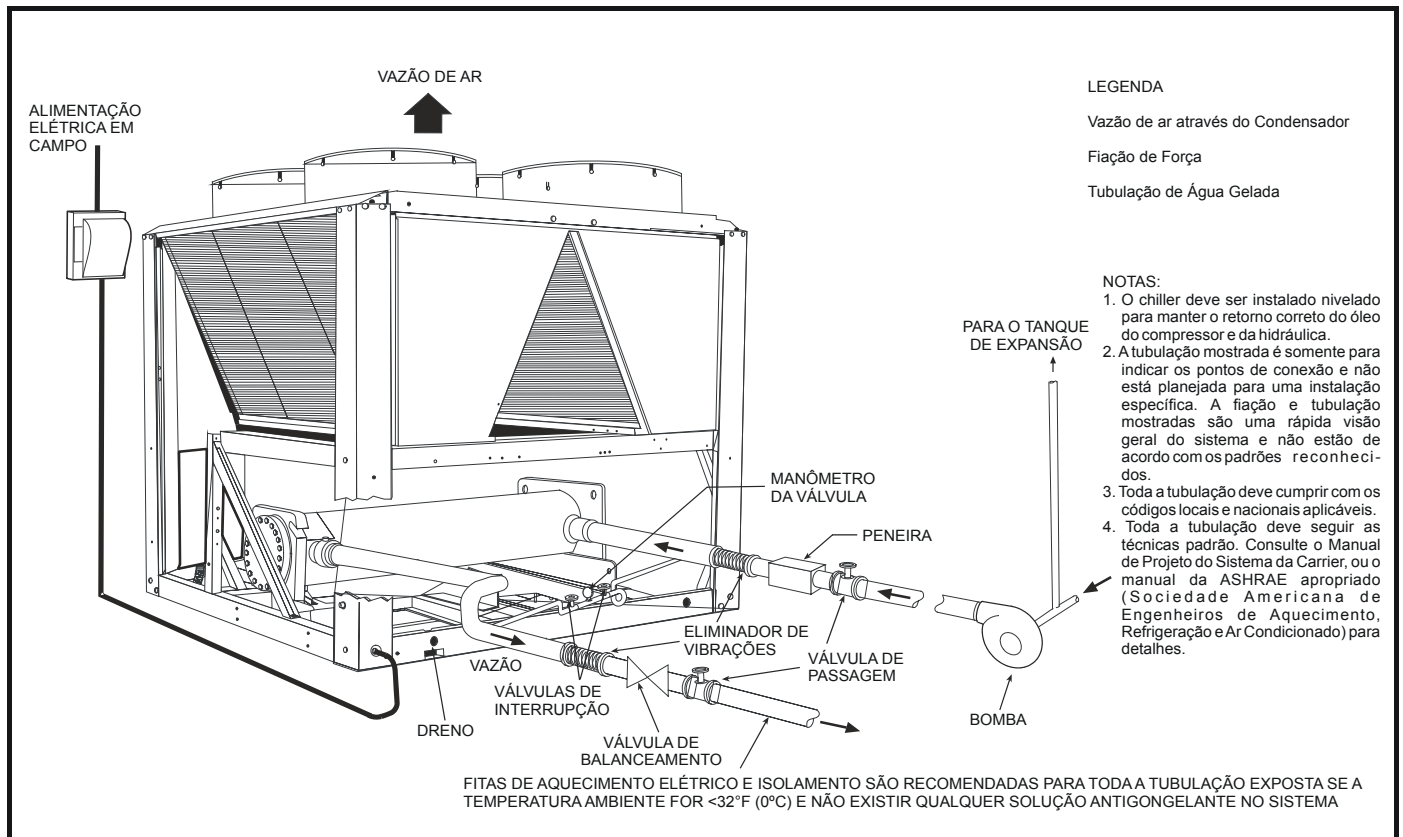
7. Procedimento de Seleção (cont.)



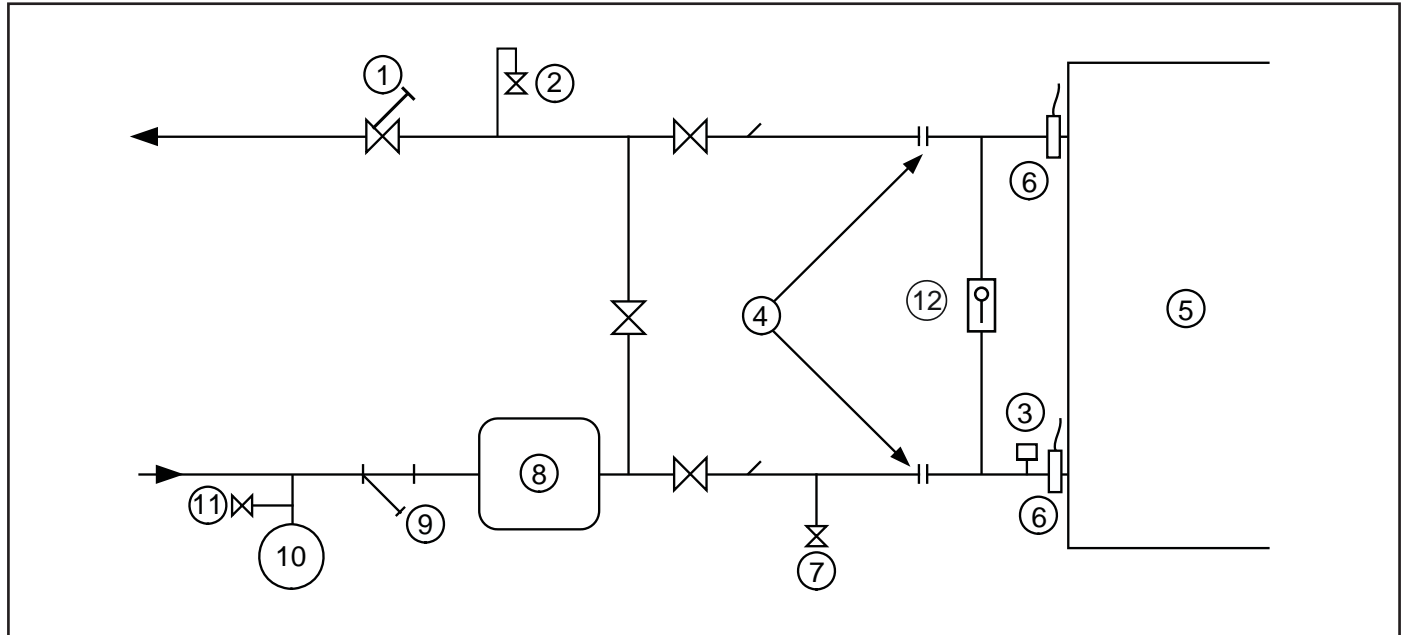
7.4 Curvas do Sistema (cont.)



9. Tubulação e Fiação Elétrica



9.1 - Diagrama da tubulação característico nas unidades 30RB sem kit hidronico



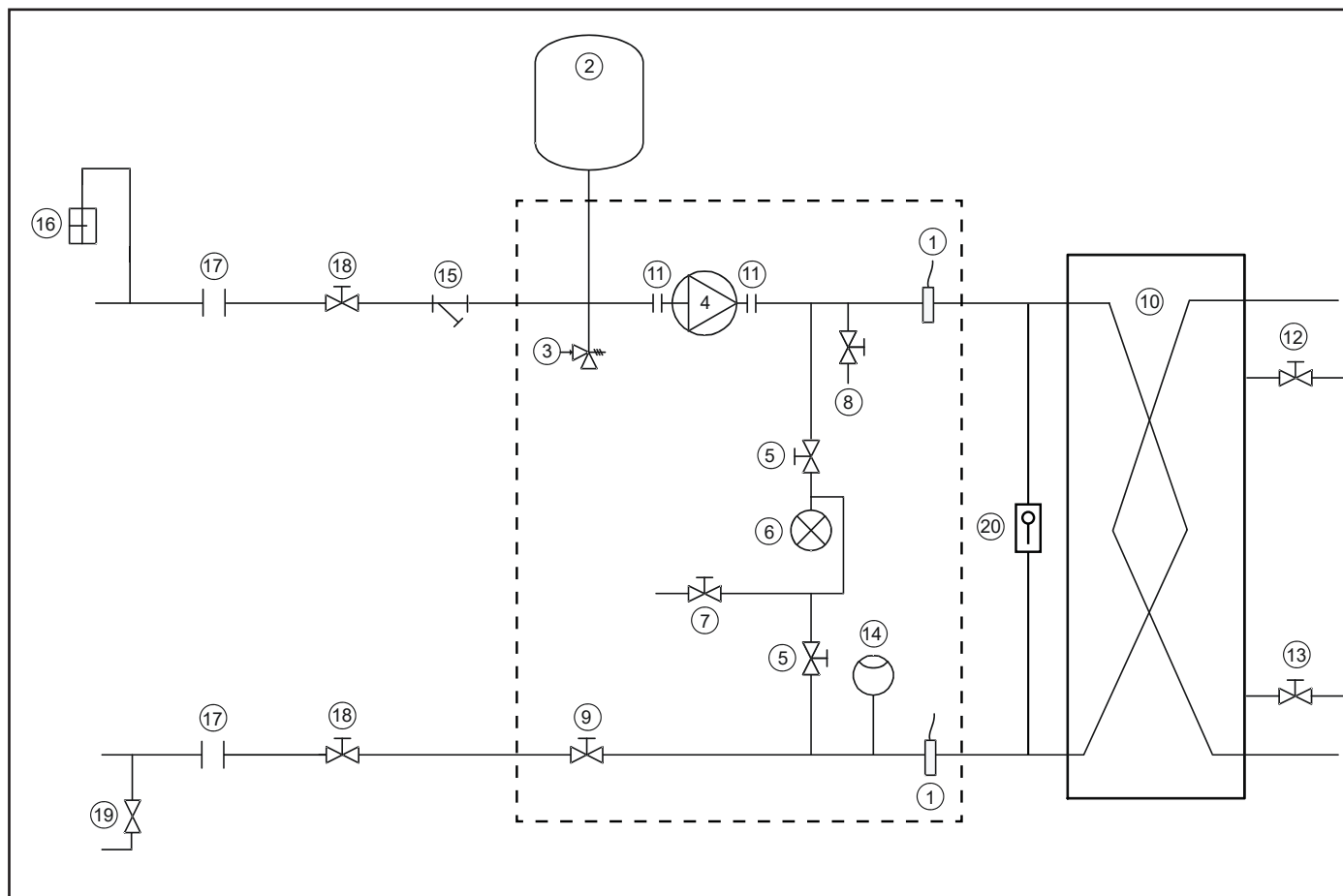
LEGENDA:

- | | |
|--|--|
| 1 - Válvula de controle | 7 - Purga |
| 2 - Purga | 8 - Buffer tank (se necessário) |
| 3 - Chave de Fluxo para o evaporador (fornecido) | 9 - Filtro de tela |
| 4 - Conexão flexível | 10 - Tanque de expansão |
| 5 - Trocador de calor | 11 - Válvula de carga |
| 6 - Sensor de temperatura (fornecido) | 12 - Pressostato diferencial de pressão d'água |

9. Tubulação e Fiação Elétrica (cont.)



9.2 Diagrama típico / tubulação unidades / 30RB kit hidrônico / bomba simples



LEGENDA

Componentes da unidade e do módulo hidrônico:

- 1 - Sensor de temperatura da água
- 2 - Tanque de expansão (opcional)
- 3 - Válvula de segurança
- 4 - Bomba
- 5 - Válvula de derivação da pressão (veja Manual de Instalação)
- 6 - Manômetro para medir a perda de pressão dos componentes (veja Manual de Instalação)
- 7 - Válvula de purga do sistema, manômetro
- 8 - Válvula de purga
- 9 - Válvula de controle da vazão de água
- 10 - Trocador de calor
- 11 - Junta de expansão (conexão flexível)
- 12 - Purga (evaporador)
- 13 - Dreno (evaporador)
- 14 - Chave de fluxo
- Módulo Hidrônico (unidades com módulo hidrônico)

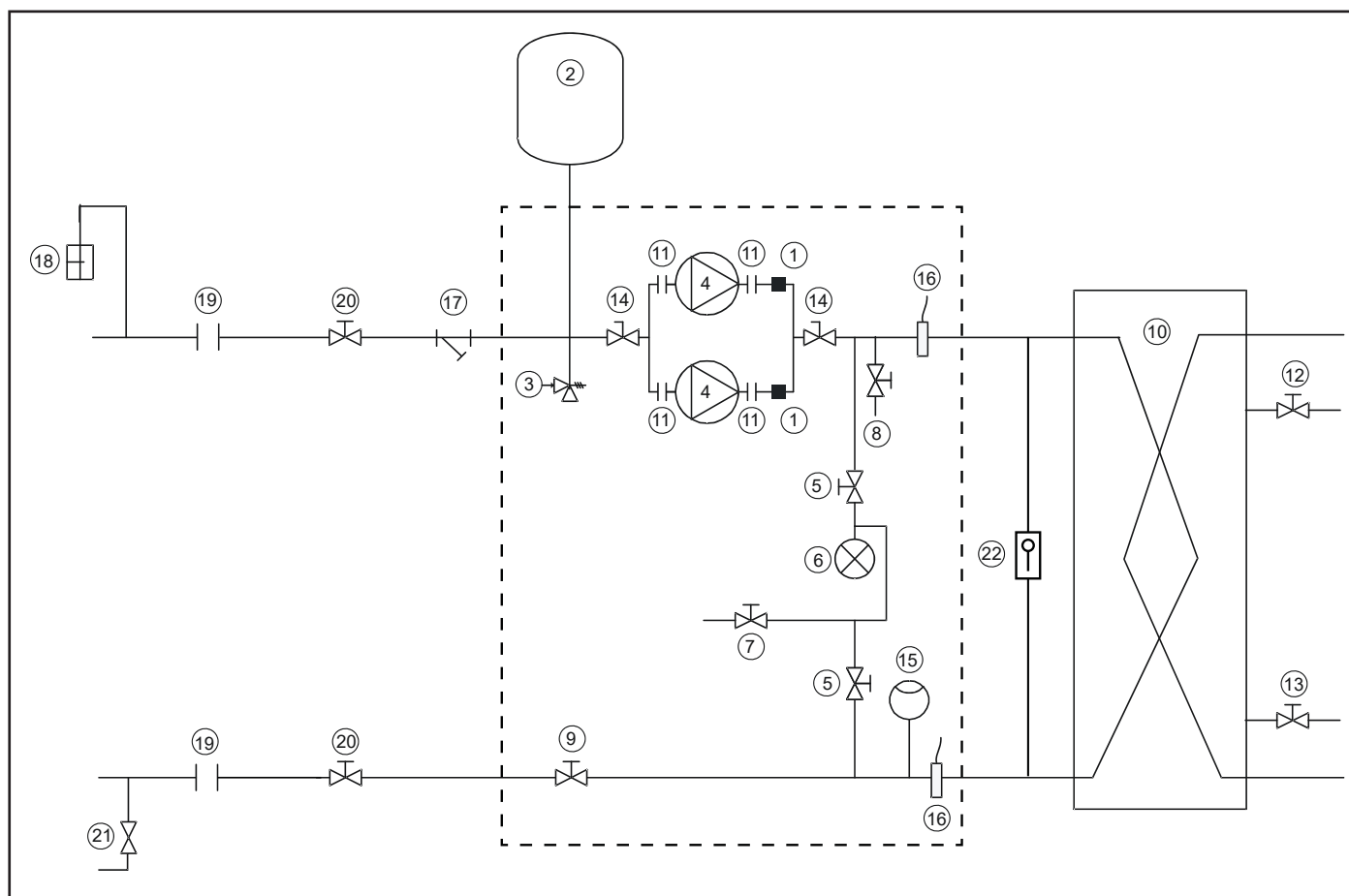
Componentes do Sistema:

- 15 - Filtro Y (tela)
- 16 - Purga
- 17 - Conexão flexível
- 18 - Válvulas
- 19 - Válvula de carga
- 20 - Pressostato diferencial de pressão d'água

Observação:

O sistema inclui proteção contra congelamento se solicitado como opcional (para 60 Hz).

9.3 - Diagrama típico / tubulação unid. 30RB / Kit hidráulico / Bombas Duplas



LEGENDA:

Componentes da unidade e do módulo hidráulico:

- 1 - Check Valve
- 2 - Tanque de expansão (opcional)
- 3 - Válvula de segurança
- 4 - Bomba
- 5 - Válvula de derivação da pressão (veja Manual de Instalação)
- 6 - Manômetro para medir a perda de pressão dos componentes (veja Manual de Instalação)
- 7 - Válvula de purga do sistema, manômetro
- 8 - Válvula de purga
- 9 - Válvula de controle da vazão de água
- 10 - Trocador de calor
- 11 - Junta de expansão (conexão flexível)
- 12 - Purga (evaporador)
- 13 - Dreno (evaporador)
- 14 - Válvula de serviço
- 15 - Chave de Fluxo
- 16 - Sensor de temperatura da água

----- Módulo Hidráulico (unidades com módulo hidráulico)

Componentes do Sistema:

- 17 - Filtro Y (tela)
- 18 - Saída de ar
- 19 - Conexão flexível
- 20 - Válvulas
- 21 - Válvula de carga
- 22 - Pressostato diferencial de pressão d'água

Observação:

O sistema inclui proteção contra congelamento se solicitado como opcional (para 60 Hz).

10. Dados Elétricos



10.1 - 30RB - Unidades com ponto único de alimentação

Unidade 30RBA	Tensão Nominal (V-Hz)	Tensão		Entrada Única de Alimentação - Sem Bomba			Entrada Única de Alimentação - Com Bomba BP			Entrada Única de Alimentação - Com Bomba AP		
		Min.	Máx.	Imáx (A)	Ipartida (A)	Pmáx (kW)	Imáx (A)	Ipartida (A)	Pmáx (kW)	Imáx (A)	Ipartida (A)	Pmáx (kW)
		198	242	343,00	716,40	107,15	-	-	-	-	-	-
342	418	189,30	401,30	107,15	-	-	-	-	-	-	-	
396	484	167,90	149,90	107,15	-	-	-	-	-	-	-	
198	242	430,76	869,66	140,77	449,96	146,27	466,96	146,27	466,96	905,86	151,77	
342	418	248,70	502,10	140,77	259,79	146,27	269,60	146,27	269,60	523,00	151,77	
396	484	215,38	434,83	140,77	224,98	146,27	233,48	146,27	233,48	452,93	151,77	
198	242	538,84	977,74	176,09	558,04	181,59	575,04	181,59	575,04	1013,94	187,09	
342	418	311,10	564,50	176,09	322,19	181,59	332,00	181,59	332,00	585,40	187,09	
396	484	269,42	488,87	176,09	279,02	181,59	287,52	181,59	287,52	506,97	187,09	
198	242	624,23	1063,13	204,00	649,93	211,50	674,53	211,50	674,53	1113,43	219,00	
342	418	360,40	613,80	204,00	375,24	211,50	389,44	211,50	389,44	642,84	219,00	
396	484	312,12	531,57	204,00	324,97	211,50	337,27	211,50	337,27	556,72	219,00	
198	242	732,31	1171,21	239,32	763,31	248,52	782,61	248,52	782,61	1221,51	254,32	
342	418	422,80	676,20	239,32	440,70	248,52	451,84	248,52	451,84	705,24	254,32	
396	484	366,16	585,61	239,32	381,66	248,52	391,31	248,52	391,31	610,76	254,32	
198	242	840,39	1279,12	274,64	871,39	283,84	901,39	283,84	901,39	1340,12	293,14	
342	418	485,20	738,50	274,64	503,10	283,84	520,42	283,84	520,42	773,72	293,14	
396	484	420,20	639,56	274,64	435,70	283,84	450,70	283,84	450,70	670,06	293,14	

LEGENDA:

BP – BOMBA DE BAIXA PRESSÃO

AP – BOMBA DE ALTA PRESSÃO

Tabela 2

10.2 - 30RB - Unidades com ponto duplo de alimentação

Unidade 30RBA	Tensão Nominal (V-Hz)	Tensão		Ponto Duplo de Alimentação					
		Min.	Máx.	Imáx (A)		Ipartida (A)		Pmáx (kW)	
				Circuito A & B	Circuito C	Circuito A & B	Circuito C	Circuito A & B	Circuito C
225	220-60	198	242	624,23	322,85	1063,13	761,58	204,00	105,51
	380-60	342	418	360,40	186,40	613,80	439,70	204,00	105,51
	440-60	396	484	312,12	161,43	531,57	380,79	204,00	105,51
250	220-60	198	242	624,23	430,76	1063,13	869,66	204,00	140,77
	380-60	342	418	360,40	248,70	613,80	502,10	204,00	140,77
	440-60	396	484	312,12	215,38	531,57	434,83	204,00	140,77
275	220-60	198	242	840,39	322,85	1279,12	761,58	274,64	105,51
	380-60	342	418	485,20	186,40	738,50	439,70	274,64	105,51
	440-60	396	484	420,20	161,43	639,56	380,79	274,64	105,51
300	220-60	198	242	840,39	430,76	1279,12	869,66	274,64	140,77
	380-60	342	418	485,20	248,70	738,50	502,10	274,64	140,77
	440-60	396	484	420,20	215,38	639,56	434,83	274,64	140,77

10.3 - Dados elétricos dos motores dos ventiladores

Dados Elétricos dos Motores de Ventilação							
Unidade 30RBA	Tensão (V-Hz)	Circuito A		Circuito B		Circuito C	
		Quantidade	Inominal (A)	Quantidade	Inominal (A)	Quantidade	Inominal (A)
80	220-60	2	11,7	2	11,7	-	-
	380-60	2	7,6	2	7,6	-	-
	440-60	2	6,3	2	6,3	-	-
100	220-60	3	11,7	1	11,7	-	-
	380-60	3	7,6	1	7,6	-	-
	440-60	3	6,3	1	6,3	-	-
120	220-60	3	11,7	4	11,7	-	-
	380-60	3	7,6	4	7,6	-	-
	440-60	3	6,3	4	6,3	-	-
150	220-60	4	11,7	4	11,7	-	-
	380-60	4	7,6	4	7,6	-	-
	440-60	4	6,3	4	6,3	-	-
170	220-60	6	11,7	4	11,7	-	-
	380-60	6	7,6	4	7,6	-	-
	440-60	6	6,3	4	6,3	-	-
190	220-60	6	11,7	6	11,7	-	-
	380-60	6	7,6	6	7,6	-	-
	440-60	6	6,3	6	6,3	-	-
225	220-60	4	11,7	4	11,7	4	11,7
	380-60	4	7,6	4	7,6	4	7,6
	440-60	4	6,3	4	6,3	4	6,3
250	220-60	4	11,7	4	11,7	6	11,7
	380-60	4	7,6	4	7,6	6	7,6
	440-60	4	6,3	4	6,3	6	6,3
275	220-60	6	11,7	6	11,7	4	11,7
	380-60	6	7,6	6	7,6	4	7,6
	440-60	6	6,3	6	6,3	4	6,3
300	220-60	6	11,7	6	11,7	6	11,7
	380-60	6	7,6	6	7,6	6	7,6
	440-60	6	6,3	6	6,3	6	6,3

10. Dados Elétricos (cont.)



10.4 - Dados elétricos dos compressores

COMPRESSOR SH300 (DADOS ELÉTRICOS - 60Hz)

Unidade 30RBA	Tensão (V-Hz)	Compressor						Compressor						Compressor											
		A1		A2		A3		A4		B1		B2		B3		B4		C1		C2		C3		C4	
		RLA	LRA	RLA	LRA	RLA	LRA	RLA	LRA	RLA	LRA	RLA	LRA	RLA	LRA	RLA	LRA	RLA	LRA	RLA	LRA	RLA	LRA	RLA	LRA
80	220-60	70,9	485	70,9	485	-	-	-	-	70,9	485	70,9	485	-	-	-	-	-	-	-	-	-	-	-	-
	380-60	38,4	260	38,4	260	-	-	-	-	38,4	260	38,4	260	-	-	-	-	-	-	-	-	-	-	-	-
	440-60	34,1	215	34,1	215	-	-	-	-	34,1	215	34,1	215	-	-	-	-	-	-	-	-	-	-	-	-
100	220-60	86,7	582	86,7	582	-	-	-	-	86,7	582	86,7	582	-	-	-	-	-	-	-	-	-	-	-	-
	380-60	49,3	315	49,3	315	-	-	-	-	49,3	315	49,3	315	-	-	-	-	-	-	-	-	-	-	-	-
	440-60	46,2	282	46,2	282	-	-	-	-	46,2	282	46,2	282	-	-	-	-	-	-	-	-	-	-	-	-
120	220-60	86,7	582	86,7	582	-	-	-	-	86,7	582	86,7	582	-	-	-	-	-	-	-	-	-	-	-	-
	380-60	49,3	315	49,3	315	-	-	-	-	49,3	315	49,3	315	-	-	-	-	-	-	-	-	-	-	-	-
	440-60	46,2	282	46,2	282	-	-	-	-	46,2	282	46,2	282	-	-	-	-	-	-	-	-	-	-	-	-
150	220-60	86,7	582	86,7	582	86,7	582	-	-	86,7	582	86,7	582	-	-	-	-	-	-	-	-	-	-	-	-
	380-60	49,3	315	49,3	315	49,3	315	-	-	49,3	315	49,3	315	-	-	-	-	-	-	-	-	-	-	-	-
	440-60	46,2	282	46,2	282	46,2	282	-	-	46,2	282	46,2	282	-	-	-	-	-	-	-	-	-	-	-	-
170	220-60	86,7	582	86,7	582	86,7	582	86,7	582	86,7	582	86,7	582	-	-	-	-	-	-	-	-	-	-	-	-
	380-60	49,3	315	49,3	315	49,3	315	49,3	315	49,3	315	49,3	315	-	-	-	-	-	-	-	-	-	-	-	-
	440-60	46,2	282	46,2	282	46,2	282	46,2	282	46,2	282	46,2	282	-	-	-	-	-	-	-	-	-	-	-	-
190	220-60	86,7	582	86,7	582	86,7	582	86,7	582	86,7	582	86,7	582	86,7	582	-	-	-	-	-	-	-	-	-	-
	380-60	49,3	315	49,3	315	49,3	315	49,3	315	49,3	315	49,3	315	49,3	315	-	-	-	-	-	-	-	-	-	-
	440-60	46,2	282	46,2	282	46,2	282	46,2	282	46,2	282	46,2	282	46,2	282	-	-	-	-	-	-	-	-	-	-
225	220-60	86,7	582	86,7	582	86,7	582	86,7	582	86,7	582	86,7	582	86,7	582	-	-	-	-	-	-	-	-	-	-
	380-60	49,3	315	49,3	315	49,3	315	49,3	315	49,3	315	49,3	315	49,3	315	-	-	-	-	-	-	-	-	-	-
	440-60	46,2	282	46,2	282	46,2	282	46,2	282	46,2	282	46,2	282	46,2	282	-	-	-	-	-	-	-	-	-	-
250	220-60	86,7	582	86,7	582	86,7	582	86,7	582	86,7	582	86,7	582	86,7	582	-	-	-	-	-	-	-	-	-	-
	380-60	49,3	315	49,3	315	49,3	315	49,3	315	49,3	315	49,3	315	49,3	315	-	-	-	-	-	-	-	-	-	-
	440-60	46,2	282	46,2	282	46,2	282	46,2	282	46,2	282	46,2	282	46,2	282	-	-	-	-	-	-	-	-	-	-
275	220-60	86,7	582	86,7	582	86,7	582	86,7	582	86,7	582	86,7	582	86,7	582	-	-	-	-	-	-	-	-	-	-
	380-60	49,3	315	49,3	315	49,3	315	49,3	315	49,3	315	49,3	315	49,3	315	-	-	-	-	-	-	-	-	-	-
	440-60	46,2	282	46,2	282	46,2	282	46,2	282	46,2	282	46,2	282	46,2	282	-	-	-	-	-	-	-	-	-	-
300	220-60	86,7	582	86,7	582	86,7	582	86,7	582	86,7	582	86,7	582	86,7	582	-	-	-	-	-	-	-	-	-	-
	380-60	49,3	315	49,3	315	49,3	315	49,3	315	49,3	315	49,3	315	49,3	315	-	-	-	-	-	-	-	-	-	-
	440-60	46,2	282	46,2	282	46,2	282	46,2	282	46,2	282	46,2	282	46,2	282	-	-	-	-	-	-	-	-	-	-

Tabela 5

11. Controles



Microprocessador

O microprocessador Pro-Dialog controla a operação completa da unidade. Sua rotina de execução central controla simultaneamente uma quantidade de processos. Estes incluem temporizadores internos, entradas de leitura, conversões de analógico para digital, controle do ventilador, controle do display, controle de diagnóstico, controle do relé de saída, limite de demanda, controle de capacidade, controle de pressão, e reajuste de temperatura. Alguns processos são atualizados quase que continuamente, outros a cada 2 a 3 segundos, e alguns a cada 30 segundos.

A rotina do microprocessador é iniciada ativando-se a chave Emergency ON-OFF para a posição ON. O controle das bombas externas (se assim configurado) ou a bomba interna (opcional), energizará a bomba para a programação horária (ou CCN) (ou sinal de ocupado do sistema externo).

Onde for utilizada bomba dupla, somente uma bomba operará por vez. O controle ligará a bomba com menores horas de uso. Quando a unidade receber um pedido de refrigeração (baseado em um desvio do setpoint de água gelada), os estágios da unidade aumentam em capacidade para manter o fluido do cooler no setpoint. O primeiro compressor liga 1 a 3 minutos após o pedido de refrigeração. O microprocessador Pro-Dialog controla a capacidade do chiller através da ciclagem dos compressores numa taxa que atenda às condições dinâmicas reais de carga.

O controle mantém o setpoint da temperatura do fluido de saída mostrado no painel sinóptico através de uma ciclagem inteligente. A precisão depende do volume de água do anel, da vazão, da carga térmica, temperatura exterior, número de estágios, e o estágio particular que está sendo desativado. Nenhum ajuste de refrigeração ou da vazão do cooler é necessário, porque o controle compensa automaticamente a faixa de refrigeração, medindo ambas as temperaturas do fluido de retorno e de saída. Isto é denominado de controle da temperatura do fluido de saída com compensação da temperatura do fluido de retorno. A lógica básica para determinar quando adicionar ou remover um estágio é a integração do tempo de desvio do setpoint mais a taxa de mudança da temperatura do fluido de saída.

Quando a temperatura do fluido de saída estiver próxima do setpoint e movimentando-se lentamente para mais perto, a lógica evita a adição de outro estágio. Se a temperatura do fluido de saída for inferior a 1.1°C para a água, ou a 3.3°C abaixo do setpoint de unidades com brine, a unidade desligará até que a temperatura do fluido chegue em 1.1°C ou até 3.3°C acima do setpoint, para proteger contra congelamento.

Se o controle para 0,6°C por minuto foi selecionado (configuração ajustável), nenhum estágio de capacidade adicional é acrescido enquanto a diferença entre a temperatura do fluido de saída e o setpoint for maior do que 2,2°C e a mudança na temperatura do fluido de saída for inferior a 0,6°C por minuto.

Se menos de 90 segundos se passaram desde a última mudança de capacidade, os compressores continuarão a operar, exceto se um dispositivo de segurança for ativado. Isso evita a ciclagem rápida e também auxilia o retorno do óleo durante períodos curtos.

Sensores

Termistores são utilizados para controlar as entradas de temperatura no microprocessador. Sensores adicionais podem ser utilizados como sensores remotos de temperatura para um reajuste opcional da temperatura de saída (LCWT).

- Temperatura da água de saída do cooler.
- Temperatura (retorno) da água de entrada no Cooler.
- Temperatura do Ar Exterior.

Dois transdutores de pressão para o refrigerante são utilizados em cada circuito para a sentir a pressão de sucção e a pressão de descarga. O microprocessador utiliza estas entradas para controlar a capacidade e a ciclagem dos ventiladores.

- Temperatura saturada de condensação.
- Temperatura de saturação do cooler.

Sequência de controle

Start-up

Depois da ativação do circuito de controle, ocorre o processo de pré-partida, e então o microprocessador faz uma verificação geral, liga a bomba (se configurada) e espera a temperatura estabilizar. A característica da queda da temperatura controlada limita a partida do compressor para reduzir a demanda e a utilização desnecessária do compressor. O microprocessador limita a diminuição da temperatura do fluido de alimentação (somente partida) a 0.6°C por minuto.

Controle de capacidade

Na primeira chamada para refrigeração, o microprocessador liga o primeiro compressor do circuito e o estágio de ventilação no circuito líder. Se uma refrigeração adicional é necessária, os compressores adicionais são energizados.

A velocidade na qual a capacidade é aumentada ou reduzida é controlada pelo desvio da temperatura em relação ao setpoint e da mudança da temperatura da água. A Placa Básica Principal (MBB) responde à temperatura da alimentação de água gelada para ciclar os compressores e combinar com as exigências de carga de refrigeração.

A válvula de Controle da Carga mínima (opcional) é energizada pela MBB. A válvula permite introduzir diretamente no circuito do cooler gás quente na etapa final, permitindo que a unidade opere com capacidade menor com menos compressores ciclando.

Estágios do Controle de Capacidade*

11. Controles (cont.)



Unidade 30RB	Estágios de capacidade de padrão (%)
080	0,25,50,75,100
100	0,25,50,75,100
120	0,20,40,60,80,100
150	0,17,33,50,67,83,100
170	0,14,29,43,57,71,86,100
190	0,13,25,38,50,63,75,88,100
225	0,11,22,33,44,56,67,78,89,100
250	0,10,20,30,40,50,60,70,80,90,100
275	0,9,18,27,36,45,55,64,73,82,91,100
300	0,8,17,25,33,42,50,58,67,75,83,92,100

* Os estágios de controle de capacidade podem variar de acordo com o sequenciamento do compressor.

Controle padrão Pro-Dialog

O Pro-Dialog Plus combina inteligência superior com simplicidade operacional. O controle monitora continuamente todos os parâmetros da máquina, e administra com precisão a operação dos compressores, dispositivos de expansão, ventiladores, e da bomba de água do evaporador para uma eficiência energética ideal. E também setpoints, hora do dia, temperaturas, pressões e superaquecimento. As informações adicionais podem ser exibidas de uma só vez com o display acessório Navigator™.

Alerta - Baixa temperatura

Esta característica previne que a LCWT (temperatura da água gelada de saída) ultrapasse o setpoint e cause uma perturbação pelo desligamento devido à proteção anticongelamento.

Alerta - Alta Temperatura

Esta característica permite que o chiller aumente a capacidade rapidamente durante rápidas variações de carga.

Condições anormais

Todas as seguranças do controle no chiller operam através da placa de proteção do compressor ou do relé de controle e do microprocessador.

A falta do sinal de feedback para a MBB fará com que o(s) compressor(es) desligue(m). Para outras seguranças, o microprocessador toma a decisão apropriada de desligar o compressor devido a um dispositivo de segurança, ou a uma má leitura do sensor, e exibe o código de falha apropriado no display. O chiller se mantém em modo de segurança até o reset. Ele então inverte para o controle normal quando a unidade é reajustada.

Segurança de baixa pressão

Por segurança, ocorre o desligamento se a pressão do sistema cair abaixo do mínimo.

Desligamento por alta pressão

A chave desliga os compressores se a pressão de descarga do mesmo aumentar para 608psig (4198kPa).

Anticiclagem do compressor

Esta característica limita a ciclagem do compressor.

Proteção para vazão

Chaves de fluxo são padrão e instaladas em todos os chillers 30RB. (Ver nota na Pág. 29)

Falhas do sensor

As falhas são detectadas pelo microprocessador.

Controle para dois chillers

O controle Pro-Dialog permite que 2 chillers (em paralelo) operem como um único sistema de água gelada com as funções de controle padrão, coordenadas através do controle mestre do chiller. Esta característica padrão do Pro-Dialog exige um link de comunicação entre os 2 chillers.

Reajuste da Temperatura

Se aplicado, o microprocessador compara tanto o fluido de retorno, a temperatura do espaço ou a temperatura do ar exterior com os parâmetros da placa acessória, e ajusta corretamente a LCWT. O Módulo de Gerenciamento de Energia também pode ser adicionado para um reajuste entre 4 a 20mA.

Controles acessórios

A demanda pode ser limitada controlando-se a capacidade do chiller através do limite de demanda (o Módulo de Gerenciamento de Energia é necessário para esta função). Este acessório possui uma interface com o microprocessador para controlar a unidade de maneira que a demanda em kW não exceda os seus parâmetros. Ele é ativado a partir de uma chave externa ou de um sinal de 4 a 20 mA.

O controle padrão Pro-Dialog está programado para aceitar várias opções de reset da temperatura (com base na temperatura do ar exterior [std], temperatura do fluido de retorno, ou temperatura do espaço), que reajustam a LCWT. Um termistor acessório é necessário se a temperatura do ar exterior ou o reset de temperatura do espaço for selecionado.

O Módulo de Gerenciamento de Energia (EMM) somente é necessário para o reset da temperatura que é iniciado por um sinal de 4 a 20mA.

Limite de demanda

Se aplicado, limita o consumo total da unidade para o ponto selecionado controlando o número de compressores operacionais durante períodos de pico de demanda elétrica.

O Módulo de Gerenciamento de Energia é necessário tanto para um limite de demanda de 2 estágios ou de 4 a 20 mA.

Display Navigator

Um display opcional de 4 linhas, 20 caracteres por linha também está disponível como um acessório instalado em campo.

Válvula de expansão eletrônica (EXV)

A EXV controla a vazão de refrigerante para o cooler para diferentes condições operacionais movimentando o orifício para aumentar ou diminuir a vazão através da válvula com base na entrada do microprocessador. O orifício é posicionado por um motor de passo com aproximadamente 3.600 passos discretos e é monitorado a cada três segundos. A EXV mantém um superaquecimento de refrigerante de entrada no compressor de aproximadamente 5°C.

Diagnóstico

O microprocessador pode ser colocado em um teste de serviço (veja literatura sobre Controles). O teste de serviço confirma se o microprocessador é funcional, informa o observador através do display sobre a condição de cada sensor e liga o chiller, permitindo que o observador verifique a operação correta dos ventiladores e compressores.

Ajustes padrão

Para facilitar as partidas rápidas, os chillers 30RB com controles Pro-Dialog são pré-configurados com um ajuste padrão que assume a operação de maneira independente, fornecendo água gelada a 6,7°C.

Os parâmetros de configuração serão baseados em opções e acessórios incluídos com a unidade no momento da fabricação.

Data e hora estão ajustadas para o Brasil. O Horário da Zona de Uso deve ser reconfigurado com base na zona do local e a hora local. Se a operação baseada em uma programação de ocupação for desejada, isso também deverá ser ajustado durante a instalação.

Função Gelo

Os controles Pro-Dialog tem capacidade de operação para temperatura reduzida do fluido de saída (armazenagem térmica). O display opcional de Gerenciamento de Energia inclui contatos de entrada para o sinal "ice done" gerado pelo sistema de controle de armazenagem térmica.

A característica da função gelo pode ser configurada para ligar um comando de entrada, ou pela função de programação interna padrão do Pro-Dialog.

A função gelo exige a modificação das temperaturas de fluido de saída abaixo de 4,4°C. A função gelo pode ser utilizada em combinação com outras características padrão oferecidas pelo Módulo de Gerenciamento de Energia e pelos controles Pro-Dialog.

Para demandas de refrigeração em horários de pico, o chiller e os tanques de armazenamento podem compartilhar a carga de refrigeração reduzindo os custos operacionais. O sistema de armazenamento térmico pode reduzir potencialmente o tamanho do chiller, necessário para atender às cargas de demanda.

12 - Diagramas Elétricos 30RB

Todas as unidades possuem um catálogo específico para os esquemas elétricos, conforme códigos abaixo.

Códigos	Descrição dos modelos	Códigos	Descrição dos modelos
00DCCRB080	AQUASNAP30RB080	00PSC05981484	AQUASNAP30RB190
00PSC05981480	AQUASNAP30RB100	00PSC05981485	AQUASNAP30RB225
00PSC05981481	AQUASNAP30RB120	00PSC05981486	AQUASNAP30RB250
00PSC05981482	AQUASNAP30RB150	00PSC05981487	AQUASNAP30RB275
00PSC05981483	AQUASNAP30RB170	00PSC05981488	AQUASNAP30RB300

13. Dados de Aplicação



Localização do chiller e folgas

Não coloque o chiller próximo a áreas sensíveis sem considerar a acústica. Para aplicações que exigem a montagem de um chiller sobre o telhado de um prédio, deve-se considerar a utilização de borracha ou isoladores com molas para minimizar a transmissão de vibração à estrutura. A unidade deve ser nivelada quando instalada para garantir o retorno apropriado do óleo aos compressores. As folgas devem ser fornecidas ao redor dos chillers para a vazão de ar, e para atender às exigências de serviço e às normas locais. Veja desenhos dimensionais para exigências de folga da unidade específica. Garanta uma folga adequada entre os chillers adjacentes. Um mínimo de 10 pés (3048 mm) é recomendado. A descarga do ventilador do chiller deve ser, no mínimo, tão alta quando as paredes adjacentes. A instalação em poços não é recomendada.

Superdimensionando os chillers

Deve-se evitar superdimensionar os chillers em mais de 15% acima das características do projeto, pois a eficiência operacional do sistema é afetada negativamente (resultando em uma demanda maior ou excessiva de eletricidade). Quando estiver prevista uma futura expansão do equipamento, instale um único chiller para atender às exigências atuais de carga e acrescente um segundo chiller para atender à demanda adicional de carga. Também se recomenda instalar 2 chillers menores onde a operação sob carga mínima for importante. O Controle da Carga Mínima não deve ser utilizado como um meio para superdimensionar os chillers. O Controle da Carga Mínima deve receber atenção onde o tempo de operação for previsto abaixo do estágio mínimo.

Temperatura do fluido do cooler

1. Temperatura máxima da água gelada de saída (LCWT) para a unidade é de 15,6°C. A unidade pode partir e operar com uma temperatura do fluido de entrada de até 35°C. Recomenda-se que a temperatura do fluido de entrada não exceda os 26,7°C.
2. A LCWT mínima para a unidade padrão é de 4,4°C. Para temperaturas de fluido de saída entre -1,1°C e 3,28°C, é necessária uma solução anticongelante inibida.

A aplicação do chiller com -1,1°C é possível solicitando a opção de brine de temperatura média instalada em fábrica.

Vazão do evaporador

Dados de performance nesta literatura estão baseados no aumento de temperatura de 5.6°C. Os chillers 30RB podem ser operados com uma elevação de temperatura diferente, fazendo com que os limites de vazão não sejam excedidos, e que sejam feitas correções às diretrizes do sistema. Para as vazões mínimas do cooler, veja a tabela Taxas Mínimas e Máximas de Vazão do Cooler. Uma vazão alta é geralmente limitada pela queda de pressão máxima que pode ser tolerada pela unidade.

Utilização: Use o Catálogo Eletrônico de Selecionamento (ECAT) para obter dados de performance com temperatura diferente de 5.6°C.

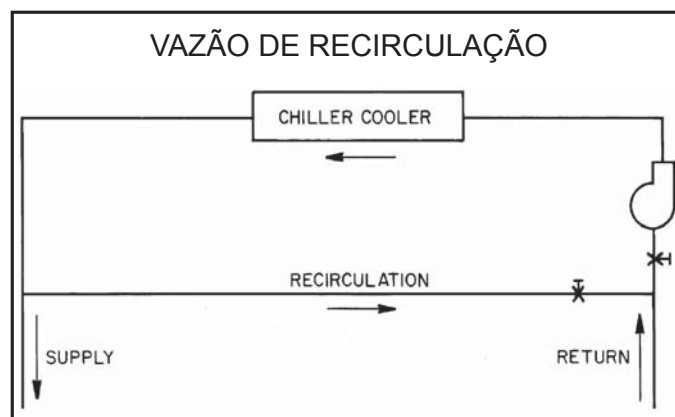
Vazão mínima do evaporador (maior ΔT no evaporador)

A vazão mínima do cooler para unidades padrão é mostrada na tabela Vazão Mínima e Máxima do Cooler. Quando as condições do projeto de sistema exigirem uma vazão mais baixa (maiores ΔT) do que a vazão mínima permissível do cooler, siga as recomendações abaixo.

- Múltiplos chillers menores podem ser aplicados em série, cada um fornecendo uma parte do aumento da temperatura do projeto.
- O fluido do cooler pode ser recirculado para aumentar a vazão do chiller. Porém, a temperatura misturada entrando no cooler deve ser mantida em um mínimo de, pelo menos, 2,8°C acima da LCWT.

NOTA

A vazão de recirculação é mostrada abaixo.

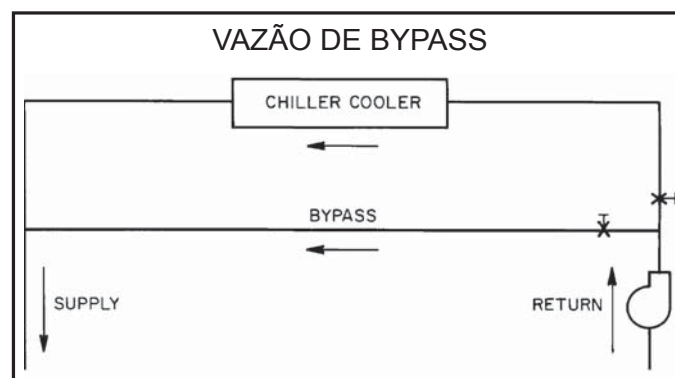


Vazão máxima no evaporador

A vazão máxima de água gelada é limitada pela máxima perda de carga permitida no evaporador e está descrita na tabela a seguir. Se o fluxo exceder o valor máximo, utilize bypass como ilustrado abaixo para adquirir uma diferença de temperatura mais elevada com uma vazão mais baixa no mesmo.

NOTA

A vazão de bypass é mostrada abaixo.



Evaporador de Vazão Variável

Um evaporador de vazão variável pode ser usado nos chillers 30RB. A unidade tentará manter uma temperatura constante de saída de água em todas as condições de vazão.

Para que isto aconteça, a vazão mínima deve ser superior a vazão mínima dada na tabela a seguir, e não deve variar além de 10% por minuto. Se a vazão variar mais que isto, o sistema tem que conter no mínimo 6,5 litros de água por kw em vez de 3,25 L/kw.

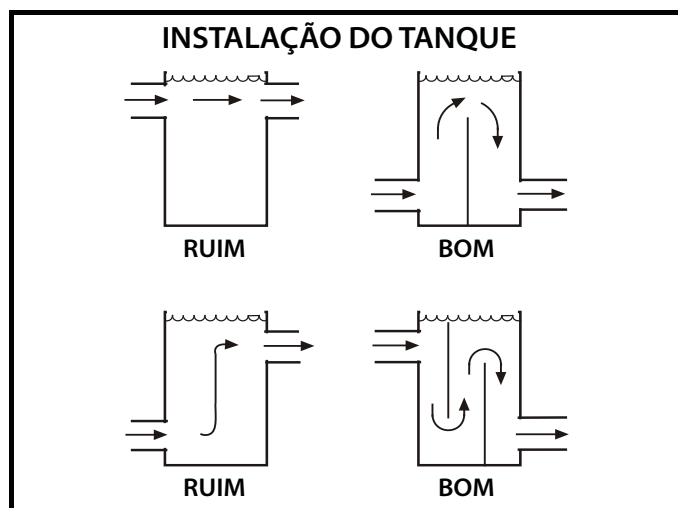
Vazão mínima e máxima do cooler

Tamanho 30RB	Vazão mínima do Cooler (gpm)	Vazão máxima do Cooler (gpm)	Volume mínimo (gal)	Vazão mínima do Cooler (l/s)	Vazão máxima do Cooler (l/s)	Volume mínimo (litros)
080	96	384	240	6	24	908
100	120	480	300	8	30	1136
120	144	576	360	9	36	1363
150	180	720	450	11	45	1703
170	204	816	510	13	51	1931
190	228	912	570	14	58	2158
225	270	1080	675	17	68	2555
250	300	1200	750	19	76	2839
275	330	1320	825	21	83	3123
300	360	1440	900	23	91	3407

Volume do sistema

O volume em circulação deve se equiparar ou exceder 3 gal. por tonelada nominal (3,25 L por kW) de refrigeração para a estabilidade da temperatura e a precisão em aplicações normais de condicionamento de ar. Em aplicações de refrigeração para processos, ou para operação em temperatura ambiente abaixo de 0°C com baixa carga, deverá haver de 6 a 10 gal. por tonelada (6,5 a 10,8 L por kW). Para alcançar este volume, frequentemente é necessário instalar um reservatório extra de água para o circuito adquirir o volume necessário.

O reservatório deve ser equipado com chicanas para assegurar uma mistura correta do líquido. Consulte exemplos abaixo:



Fator de sujidade do evaporador

O fator de sujidade utilizado para calcular os índices tabulados foi de 0,001 ft² · hr · °F/Btu (0,000018 m² · °C/W). Quando o fator de sujidade é aumentado, a capacidade da unidade diminui e o consumo do compressor aumenta. As correções aos índices publicados podem ser aproximadas utilizando-se os seguintes multiplicadores:

Fatores de sujidade

Fator de sujidade (inglês) (ft ² .hr.F/Btu)	Fator de sujidade (SI) (m ² .C/kW)	Multiplicador de capacidade	Multiplicador de consumo do compressor
.00025	.000044	0.991	0.995
.00050	.000088	0.977	0.987
.00075	.000132	0.955	0.979
.00175	.000308	0.910	0.952

13. Dados de Aplicação (cont.)



Proteção contra congelamento do módulo hidrônico e do evaporador

Duas condições que devem ser consideradas ao determinar a concentração de anticongelante são o setpoint da água de saída e as condições externas do ambiente.

Estes parâmetros podem ajudar a determinar o nível de concentração recomendado. A concentração mais alta deve ser adequadamente utilizada para proteger a máquina.

NOTA

Utilize somente soluções anticongelantes aprovadas para serviço de trocadores de calor.

NOTA

Para a manutenção da garantia do equipamento, as bombas de água gelada e de condensação (unidades condensação a água) da unidade devem ser acionadas pelo controle do chiller, evitando danos severos ao evaporador. Tanto para bombas do kit hidrônico quanto para bombas fornecidas pelo cliente. Consultar o Catálogo de Produto ou programa de seleção de acordo com condições de operação da unidade, para avaliar as condições de operação recomendadas. Consulte o diagrama elétrico específico para maiores informações sobre interligações de campo de sua unidade.

Para aplicações nas quais o setpoint de temperatura da água de saída for menor do que 4,4°C, deve ser utilizada uma solução anticongelante inibida apropriada. A concentração da solução deve ser suficiente para proteger o circuito da água gelada até uma concentração da proteção contra congelamento (primeiros cristais) de, pelo menos, 8,3°C abaixo do setpoint da temperatura da água de saída. Se o chiller ou as tubulações de água estiverem em uma área onde as condições externas caíam abaixo de 1°C, é necessário adicionar uma solução anticongelante para proteger a unidade e a tubulação de água para uma temperatura de 8,3°C abaixo da temperatura externa mais baixa prevista.

Selecione corretamente a concentração conforme aplicação. Se o chiller não operar durante o inverno, e se uma partida não for esperada, uma concentração de proteção contra congelamento é recomendada. Esta concentração não pode ser alta o suficiente, prejudicando o bombeamento do fluido através da unidade.

A proteção contra congelamento neste tipo de aplicação é de uma concentração mais baixa, que fornecerá um melhor desempenho da máquina. Se o chiller operar durante o inverno, é recomendada uma concentração apropriada contra congelamento baseado na temperatura externa mínima. Esta concentração será alta o suficiente para manter o fluido em uma condição que pode ser bombeada em condições baixas do ambiente.

⚠ IMPORTANTE

Soluções anticongelantes de glicol são altamente recomendadas. Consulte os fabricantes de fluidos com glicol para recomendações sobre proteção contra congelamento e especificações do fluido.

Operação em temperatura externa alta

A partida e operação do chiller em ambientes externos com temperatura alta (totalmente carregado) é possível para todos os modelos 30RB Standard, até temperatura externa de 52°C na voltagem nominal.

Fatores de correção para altitude

Fatores de correção devem ser aplicados para os dados de performance se as altitudes forem superiores a 2000 pés (610 m), utilizando-se os seguintes multiplicadores:

Fatores de correção para altitude

Altitude (pés)	Altitude (m)	Multiplicador de capacidade	Multiplicador de consumo do compressor
2,000	610	0.99	1.01
4,000	1220	0.98	1.02
6,000	1830	0.97	1.03
8,000	2440	0.96	1.04
10,000	3050	0.95	1.05

Chillers múltiplos

Onde forem necessários múltiplos chillers, ou onde a capacidade de standby for desejada, os chillers podem ser instalados em paralelo. A vazão deve ser equilibrada de acordo com as recomendações para cada chiller.

Onde aplicados em paralelo com kit hidrônico incorporado (opcional), o tanque de expansão deve ser desconectado, e um tanque de expansão único deve ser instalado no coletor comum. O software da unidade é capaz de controlar duas unidades em uma única planta. Consulte o catálogo de Controles para maiores detalhes. O módulo hidrônico **não** pode ser aplicado em aplicações em série.

Fatos sobre eletricidade/ utilidades

Gerenciamento da energia

Utilização de práticas de gerenciamento de energia podem reduzir significativamente os custos operacionais, especialmente durante períodos de pico de operação.

A limitação da demanda e o reajuste da temperatura são 2 técnicas para executar um gerenciamento eficiente da energia. Veja a seção Limitação da Demanda (também denominada de loadshedding) abaixo para maiores detalhes.

Limitação da demanda (load shedding)

Quando a demanda de um aparelho por eletricidade exceder um determinado nível, as cargas são limitadas para manter a demanda por eletricidade abaixo de um nível máximo indicado. Tipicamente, isso ocorre em dias quentes quando o ar condicionado é mais necessário.

O Módulo de Gerenciamento de Energia (EMM) pode ser acrescentado para executar esta redução. A demanda pode ser limitada na unidade reajustando-se a temperatura do fluido ou descarregando o chiller até um percentual pré-determinado da carga.

O limite de demanda também pode ser acionado por um sinal externo de 4 a 20 mA. Estas características necessitam de um sinal de um controle central inteligente. Não cycle o limitador de demanda por menos de 10 minutos ligado, e por 5 minutos desligado.

Ciclagens pesadas ciclam as cargas elétricas a intervalos regulares independentemente da necessidade. Isso reduz os custos operacionais elétricos do prédio pelos dispositivos indicativos de demanda "fooling". A ciclagem pesada dos compressores ou ventiladores não é recomendada pois o enrolamento do motor e a vida útil sofrerão com a ciclagem constante.

Controle remoto on-off

O controle remoto on-off pode ser aplicado pela conexão através de contato seco (ver literatura de Controles) ou pela conexão Carrier Comfort Network (CCN).

Seleção opcional do sistema hidráulico

Selecione o sistema hidráulico (opcional) baseado na vazão e a pressão estática externa disponível. Nas curvas "vazão x pressão" fornecidas nesta literatura já estão incluídas, para a dada vazão, as perdas de carga do evaporador.

NOTA

Vazão máxima (gpm ou L/s), pressão e potência da bomba não podem exceder ao máximo conforme curva da bomba.

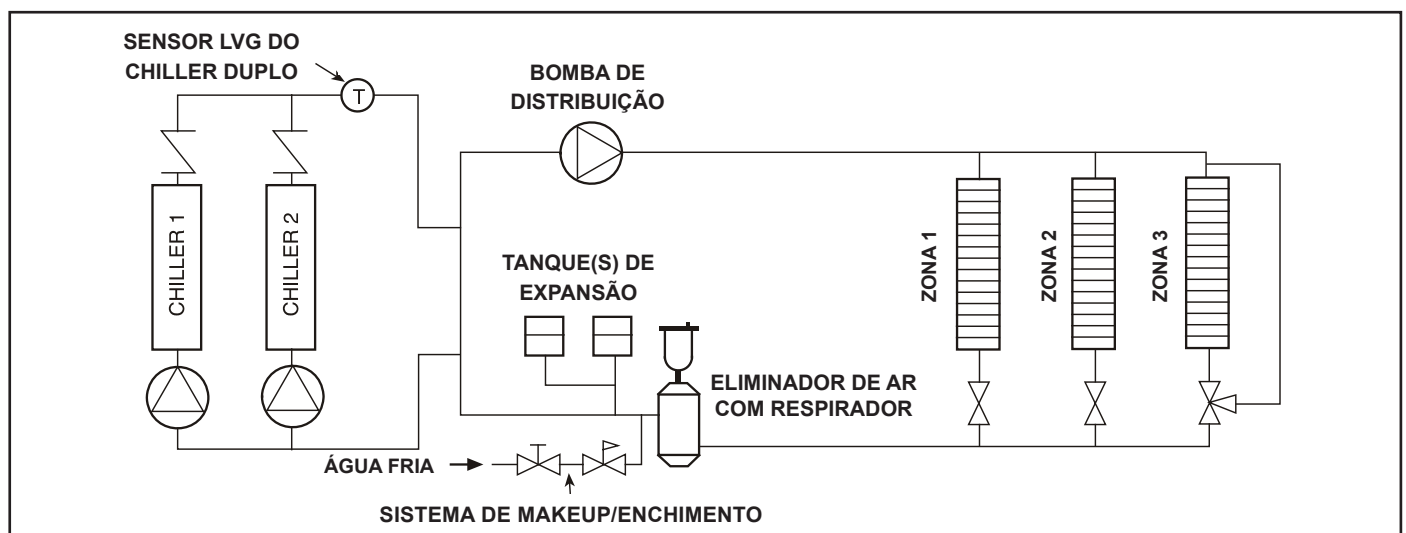
A vazão da bomba pode ser reduzida utilizando-se a válvula de controle da vazão de água (18 volts), fornecida pela fábrica, quando selecionado unidades com o kit hidráulico.

O chiller Aquasnap 30RB necessita de um tanque de expansão fornecido em campo quando for requerido kit hidráulico (sem tanque de expansão). O tanque de expansão baseia-se no tipo de fluido, faixa de temperatura, pressão de fluido e volume do sistema.

Separação do ar

O chiller AquaSnap 30RB necessitará de um dispositivo de separação do ar fornecido em campo, quando o módulo hidráulico (opcional) for fornecido. O ar deve ser controlado por um sistema hidráulico para uma operação adequada. O ar pode bloquear a vazão de água para Chillers paralelos com kit hidráulicos exigem que as entradas da bomba sejam equalizadas para evitar a cavitação. Os tanques de expansão devem ser removidos e colocados junto ao coletor de sucção da bomba. Todos os materiais necessários para a realocação do tanque de expansão são fornecidos em campo. Providências corretas devem ser adotadas para proteção contra congelamento.

Seu destino e pode causar cavitação na bomba. O separador de ar é dimensionado de acordo com a vazão total através do sistema. O separador de ar deve ser localizado dentro do prédio. Existem diversos tipos de separadores de ar para escolher. Para mais informações e seleção de produtos contate o seu representante local fabricante.



14. Especificações de Orientação



Especificações de Orientação sobre HVAC Resfriadores de Líquido Refrigerado a Ar.

Faixa de Tamanhos: 100 a 300 Tons (351 kW a 1055 kW) Nominal.

Modelo Carrier: 30RB

Parte 1 - Geral

1.01 - Descrição do sistema

Resfriadores de líquido refrigerado a ar controlado por microprocessador, utilizando compressores do tipo scroll, ventiladores de baixo ruído e sistema com módulo hidráulico incorporado (opcional).

1.02 - Garantia de qualidade

- Unidade atende aos requisitos da norma ARI 550/590, última revisão. A construção da unidade atende as normas de Segurança ASHRAE 15, UL 1995, e com os códigos aplicáveis ASME.
- Unidade fabricada em uma instalação certificada com ISO 9001:Padrão de Qualidade de Fabricação.
- Unidade testada em operação com carga total de refrigerante em fábrica.

1.03 - Entrega, armazenagem e manuseio

- A. Os controles da unidade devem ser capazes de suportar 66°C de temperatura de armazenagem no compartimento de controle.
- B. A unidade deve ser armazenada e manuseada de acordo com as recomendações do fabricante.

Parte 2 - Produtos

2.01 - Equipamento

- A. **Geral:** Resfriadores de líquido refrigerado a ar com chassi montado de fábrica em peça única ou duplex. Toda a instalação elétrica de fábrica, tubulação, controles, carga de refrigerante (R-410A), e características especiais necessárias antes da partida em campo devem estar contidas dentro da unidade.
- B. **Gabinete da Unidade:** A estrutura deve ser para demanda pesada em aço pintado na cor cinza claro. O gabinete deve ser em aço com pintura a pó, seco em estufa ou com acabamento pré-pintado. O gabinete deve suportar 500 horas no teste de nevoa salino de acordo com a ASTM Padrão B-117.
- C. **Ventiladores:** Os ventiladores do condensador devem ter acionamento direto, hélice com 9 pás fabricada com polímero reforçado do tipo axial blindado e devem ser estática e dinamicamente balanceados com resistência inerente à corrosão. O ar deve ser descarregado verticalmente. Os ventiladores devem ser protegidos por grades de segurança.
- D. **Compressor/Conjunto do Compressor:**
 1. Compressores scroll totalmente herméticos.
 2. Acionamento direto, 3500 rpm (60Hz), protegido por sensores da temperatura do motor, motor refrigerado a gás de sucção.
 3. Isolamento das vibrações externas – através de calços de borracha natural.
 4. Cada compressor deve ser equipado com aquecedores de cárter para minimizar a diluição do óleo.
- E. **Cooler (evaporador):**
 1. Tipo casco-e-tubo, expansão direta.
 2. Os tubos devem ser internamente ranhurados e expandidos mecanicamente, sem emendas.
 3. Devem estar equipados com conexões de fluido tipo Flange.
 4. O casco deve ser isolado com espuma de polietileno expandido com (19 mm) de espessura (células fechadas) com um fator K máximo de 0,28.
 5. O design deve incorporar um mínimo de 2 circuitos de refrigerante independentes, com expansão direta.
 6. O Cooler deve ser testado e selado de acordo com normas ASME para uma pressão de refrigerante no lado de operação de 445 psig (3068 kPa). O cooler deve ter uma pressão máxima no lado de fluido de 300 psig (2068 kPa).
- F. **Condensador:** A serpentina deve ser refrigerada a ar com um subcooler integral, em aletas de alumínio mecanicamente unidas a tubos de cobre sem emendas. Os tubos devem estar limpos, secos e vedados. As serpentinas do condensador devem ser testadas quanto a vazamentos a uma pressão de 656 psig (4522 kPa).

G. Componentes de Refrigeração: Os componentes do circuito de refrigeração devem incluir filtro secador com núcleo substituível, visor de líquido, dispositivo de expansão eletrônica, válvula de descarga e válvulas de serviço da linha de líquido, carga completa para operação de refrigerante R-410A e de óleo no compressor.

H. Controles, Seguranças e Diagnóstico:

1. Os controles da unidade devem incluir os seguintes componentes mínimos:
 - a) Microprocessador com memória não volátil. Sistema de apoio como bateria não deve ser aceito.
 - b) Bloco de terminais separado para força e controles.
 - c) Transformador no controle para atender a todos os controladores, relés e componentes de controle.
 - d) Chave de controle ON/OFF.
 - e) Controladores sólidos substituíveis.
 - f) Sensores de pressão instalados para medir a pressão de sucção e descarga. Termistores instalados para medir as temperaturas do fluido de entrada e saída do cooler.
2. Os controles da unidade devem incluir as seguintes funções.
 - a) Lead/lag automático de circuito.
 - b) Controle da capacidade com base na temperatura da água de saída e compensado pela (taxa) mudança de temperatura do fluido de retorno com uma precisão do setpoint de temperatura de 0,06°C.
 - c) Limitar a taxa de temperatura da água na partida para uma faixa ajustável de 0,11°C a 1,1°C por minuto para evitar picos de demanda excessiva na partida.
 - d) Programação horária para sete dias.
 - e) Reajuste da temperatura do fluido de saída baseado na taxa do fluido de retorno.
 - f) Controle partida/parada da bomba de água e sequenciamento primário/standby para garantir tempo igual de operação da bomba.
 - g) Controle do resfriador de líquido para aplicações dos chillers operando em paralelos sem adição de módulos (hardware) painéis de controle.
 - h) Programação agendada de manutenção para sinalizar atividades de manutenção das bombas, manutenção do filtro e atividades de manutenção definidas pelo usuário.
 - i) Partida periódica da bomba para garantir que a vedação das bombas seja corretamente mantida durante períodos fora da estação.
3. Diagnóstico:
 - a) O painel de controle deve incluir, como padrão, um display Scrolling Marquee capaz de indicar a condição de desligamento de segurança, exibindo um código cuja explicação pode ser rolada no display.
 - b) As informações incluídas no display devem ser:
 1. Bloqueio do compressor
 2. Perda de carga.
 3. Baixa vazão de água.
 4. Proteção contra congelamento do cooler.
 5. Mau funcionamento do termistor ou do transdutor.
 6. Temperatura do fluido de entrada e saída.
 7. Pressão do evaporador e condensador.
 8. Hora do dia:
 - a) Módulo do display, em conjunto com o microprocessador, também deve ser capaz de exibir os resultados de um teste de serviço. O teste de serviço deve verificar a operação de cada chave, termistor, ventilador e compressor antes da partida do chiller.
 - b) Os diagnósticos devem incluir a capacidade de revisar uma lista dos 30 alarmes mais recentes com uma descrição clara do evento do alarme. A exibição do códigos do alarme sem descrições em linguagem clara deve ser proibida.
 - c) Um buffer com um histórico de alarmes deve permitir ao usuário armazenar não menos do que 30 eventos de alarmes com descrições clara, hora e data de entrada dos eventos.
 - d) O controle do chiller deve incluir portas de conexão múltiplas para comunicar-se com a rede de equipamento local, a Carrier Comfort Network (CCN) e a capacidade de acessar todas as funções de controle do chiller a partir de qualquer ponto no chiller.
 - e) O sistema de controle deve permitir um upgrade do software sem necessidade de novos módulos de hardware.
 9. Falha dos aquecedores elétricos.

13. Especificações de Orientação (cont.)



4. Seguranças:

- a) A unidade deve estar equipada com termistores e todos os componentes necessários juntamente com o sistema de controle para fornecer à mesma as seguintes proteções:
 1. Perda da carga de refrigerante.
 2. Rotação inversa dos compressores
 3. Baixa temperatura da água gelada.
 4. Sobrecarga térmica.
 5. Alta pressão.
 6. Sobrecarga elétrica.
 7. Perda de fase.
- b) Ventilador do condensador e motores da bomba de água gelada devem possuir uma proteção externa contra sobrecorrente.

I. Características Operacionais:

1. A unidade deve ser capaz de ligar e operar em temperaturas ambientes externas de 0°C a 52°C para todos os tamanhos.
2. A unidade deve ser capaz de ligar com uma temperatura de fluido de entrada de 35°C para o cooler.

J. Motores: Os motores do ventilador do condensador devem ser totalmente fechados com velocidade única, trifásicos, e com rolamentos com lubrificação permanente e isolamento Classe F.

K. Exigências Elétricas:

1. A alimentação elétrica principal da unidade/módulo deve entrar na unidade em um só local (algumas combinações de tamanho/voltagem do chiller exigem 2 alimentações elétricas).
2. A alimentação elétrica principal projetada para trabalhos com temperatura externa até 52°C de temperatura ambiente.
3. A unidade deve operar com força trifásica na voltagem mostrada na programação do equipamento.
4. Os pontos de controle devem ser acessados através do bloco de terminais.
5. A unidade deve ser embarcada com controle de fábrica e fiação de força instalados.

L. Circuito de Água Gelada:

1. O circuito de água gelada deve ser definido para 300 psig (2068 kPa). As unidades com kit hidrônico (opcional) estão ajustadas para uma pressão de operação de 150 psig (1034 kPa).
2. Chave de fluxo deve ser instalada, conectada e testada em fábrica.
3. Modulo hidrônico (opcional):
 - a) As conexões dos tubos em campo devem ser do tipo Flange.
 - b) Sistemas hidrônico para operação com bomba única ou dupla (primária/stand-by). Os sistemas com bomba dupla devem ter uma válvula de bloqueio na descarga.
 - c) As bombas devem ter um design para estágio único, para instalação em posição horizontal e devem ser capazes de serem reparadas sem interferir nas conexões da tubulação.
 1. Bomba d'água em ferro fundido.
 2. O propulsor deve ser do tipo fechado, balanceado dinamicamente, alinhado ao eixo e preso por parafusos de fechamento.
 3. A cavidade de líquido deve ser vedada no eixo do motor por uma vedação mecânica apoiado em um anel de vedação.
 4. A bomba deve ser regulada para uma pressão operacional conforme selecionamento.
 5. Manômetros instalados nos bocais de sucção e descarga e ponto para drenagem.
 6. As bombas duplas devem permitir a manutenção de uma bomba sem drenar o laço de água gelada.
 7. Os motores devem ser do tipo trifásico totalmente fechados, com rolamentos de esferas lubrificadas por graxa.
 8. Bomba deve ser testada em fábrica.
 - d) Manômetro de pressão temperatura (3) devem ser instaladas em fábrica para medir o diferencial de pressão através da bomba e do filtro.
 - e) A válvula de serviço deve ser instalada em fábrica.
 - f) Filtro em corpo de ferro fundido com tela malha #20.

M. Características Especiais:

Algumas características padrão não são aplicáveis quando designadas por * forem especificadas. Para assistência sobre como modificar as especificações, contate o seu representante Carrier.

1. Chave seccionadora sem fusível montada de fábrica: A unidade deve ser fornecida com uma chave de seccionadora sem fusíveis instalada em fábrica para a alimentação elétrica principal.
2. Display Avançado Remoto (opcional): A unidade pode ser fornecida com um painel de display, montado internamente, remoto, com 16 linhas, 40 caracteres, para instalação em campo.
3. Brine de Temperatura Média: A unidade deve ser modificada em fábrica para ligar e operar com temperaturas de água gelada de saída entre $-1,1^{\circ}\text{C}$ e $3,9^{\circ}\text{C}$.
4. Controle de Múltiplas Unidades Chillervisor System Manager (opcional): Controle instalado em campo deve sequenciar entre 2 e 8 chillers em paralelo em um único sistema. O sistema deve controlar as bombas de água gelada.
5. Controle da Carga Mínima: A unidade deve ser equipada com um controle instalado em fábrica (ou em campo) controlado por microprocessador que deve permitir operar a unidade até um mínimo de 15% da capacidade (varia com o tamanho da unidade).
6. Módulo de Gerenciamento de Energia: Módulo instalado em fábrica ou em campo para gerenciamento de energia: Sinais de 4 a 20mA para reajuste da temperatura da água de saída, reajuste do setpoint de refrigeração ou controle do limite de demanda. Controle de demanda para 2 estágios (de 15% a 100%) ativado por um contato remoto; entrada discreta para indicação de "Ice Done" interface do sistema de armazenamento de gelo.
7. Tampas da Serpentina & Grades de Segurança: A unidade deve ser fornecida com tampas para proteção das serpentinas do condensador bem como grades de segurança para os ventiladores.
8. Protetores de Serpentina : Kit acessórios instalado em campo, que deverá incluir grades de metal para proteger as serpentinas de condensação de danos causados por terceiros.
9. Controle DataPort™(opcional): Interface instalado em campo que permite um computador pessoal ou um controle, ler valores do sistema conectado ao Bus de Comunicação CCN, utilizando ASCII através de sua conexão RS-232.
10. Controle DataLINK™(opcional): Dispositivo de interface instalado em campo que permite um dispositivo que não seja da Carrier, como um computador pessoal ou um controle, ler e modificar valores em elementos do sistema conectados ao Bus de Comunicação CCN, utilizando ASCII através de sua conexão RS-232.
11. Tradutor BACnet (opcional): Interface instalada em campo entre o chiller e a Rede de Área Local BACnet (LAN, isto é, MS/TP EIA-485).
12. Tradutor LON (opcional): Interface instalada em campo entre o chiller e a Rede de Operação Local (LON, isto é, LonWorks FT-10A ANSI/ EIA-709.1).
13. Módulo do Display Portátil Navigator™ (opcional):
 - a) Display portátil, com um mínimo de 4 linhas e 20 caracteres por linha, em idioma inglês, espanhol, português ou francês.
 - b) Os menus do display devem fornecer descrições em linguagem clara de todos os itens do menu, modos de operação, pontos de configuração e diagnóstico de alarme. A consulta aos códigos de fábrica não será aceita.
 - c) O plugue de conexão RJ-14 deve permitir que o módulo do display seja conectado ao receptáculo instalado em fábrica.
 - d) Um fio de extensão enrolado, grau industrial, deve permitir que o módulo do display seja movimentado ao redor do chiller.
 - e) Ímãs devem prender o módulo do display a qualquer painel de metal para permitir operação com as mãos livres.
 - f) O módulo do display deve ter uma caixa NEMA 4x adequada para utilização em ambientes externos.
 - g) O display deve ter iluminação de fundo e ajuste de contraste para uma fácil visualização sob luz solar ou condições noturnas.
 - h) Botões em relevo com uma resposta tátil positiva.
14. Tanque de Expansão de Água Gelada (opcional): Possibilita ao sistema de água gelada acomodar flutuações no volume com base nos aumentos ou reduções da temperatura do fluido.
15. Filtro Secador com Núcleo Removível: Unidades standard são equipadas com um filtro secador de núcleo removível.
16. Isolamento da Linha de Sucção: Isolamento tubular de células fechadas fornecido em todas as unidades como padrão.
17. Caixas do Compressor (opcional): Kit instalado para reduzir o nível acústico dos compressores scroll.



United Technologies

turn to the experts



A critério da fábrica, e tendo em vista o aperfeiçoamento do produto, as características daqui constantes poderão ser alteradas a qualquer momento sem aviso prévio.

Telefones para Contato:

4003.9666 - Capitais e Regiões Metropolitanas

0800.886.9666 - Demais Cidades

ISO 9001

ISO 14001

OHSAS 18001