



Catálogo Técnico



Fan Coil 42LS - Água Gelada Modelos Horizontais e Verticais



Fan Coil 42LS

ÍNDICE

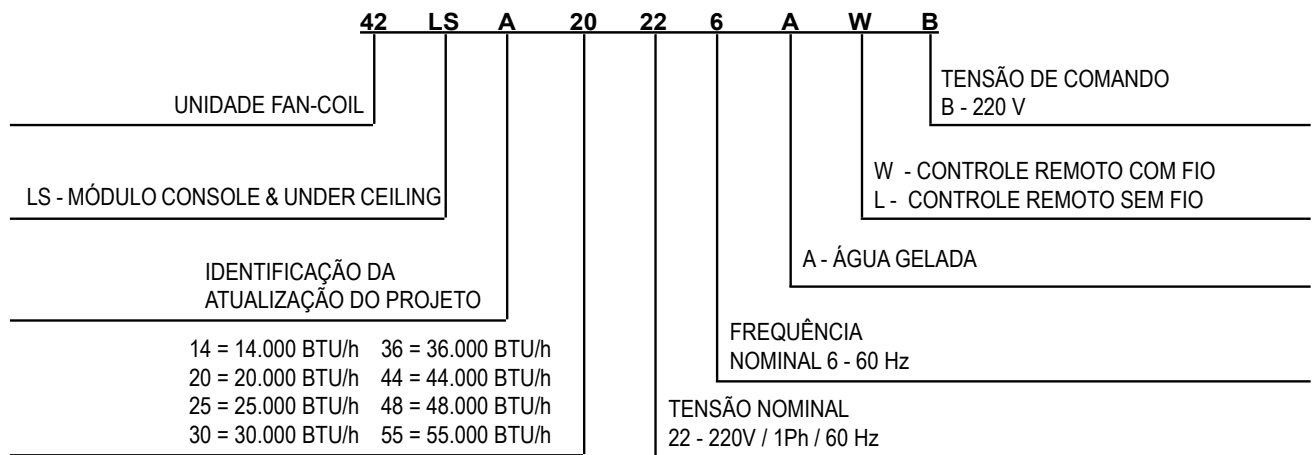
1 - Descrição dos Modelos Disponíveis	3
2 - Nomenclatura	3
3 - Características Técnicas.....	3
4 - Controle	4
5 - Performance Nominal	5
6 - Uso das Tabelas de Performance.....	5
7 - Tabelas de Performance	6
8 - Fatores Corretivos p/ Redução da Velocidade do Ventilador	20
9 - Gráficos de Perda de Pressão Lado Água	21
10 - Dimensional 42LS.....	22
11 - Diagramas Elétricos.....	23
12 - Tabela de Conversão de Unidades	25
13 - Anexo I - Carta Psicrométrica.....	27

1 - Descrição dos Modelos Disponíveis

42LS

- Unidade com gabinete, para instalações aparentes.
- Capacidades de 3656 a 13494 Kcal/h.
- Disponíveis em 8 tamanhos.
- Montagem na posição horizontal (teto) ou vertical (parede).

2 - Nomenclatura



Obs.: Máquinas sem controle "L" ou "W" não haverá necessidade de especificar tensão de comando 220V ou 24V.

3 - Características Técnicas

- Trocadores de Calor – Serpentina à água. Máxima pressão / temperatura de operação: 14 Atm / 950°C.
- Tubos de cobre liso com diâmetro de 9,53mm, com 0,30mm de espessura de parede, expandido mecanicamente.
- Aletas de alumínio com 0,110mm de espessura com espaçamento de 15 ou 20 aletas por polegada.
- Conexões em latão 3/4in com rosca interna tipo BSP.
- Suspiro de ar com plug roscado.
- Dreno com diâmetro de 1/2in com saída pela lateral direita da unidade (olhando-se a unidade pela parte frontal).
- Ventilador – Ventilador centrífugo de dupla aspiração, tipo Sirocco, com pás curvadas para frente, auto-balanceados e acoplados diretamente ao eixo do motor.
- Motor – Motor elétrico de 3 velocidades.
- Proteção de sobrecarga interna, com reset automático.
- Alimentação em 220V – 1 – 60 Hz, com máxima e mínima tensão de rede permissível de 198 – 242 V.
- Filtro – Tela de Polipropileno, com diâmetro de fios de 0,23mm. Lavável.
- Bandeja de Dreno – Em ABS com revestimento de poliuretano expandido.
- Gabinete – Em plástico de alta resistência do tipo ABS.

Modelo	14	20	25	30	36	44	48	55
Nº de Filas	2	3	2	3	2	3	2	3
Nº de Tubos	20	30	20	30	20	30	20	30
Nº de Circuitos	2	3	3	4	4	5	5	6
Comprimento do Aletado (mm)	731	731	1111	1111	1491	1491	1871	1871
Altura do Aletado (mm)	254	254	254	254	254	254	254	254
Área de Face (m ²)	0,19	0,19	0,28	0,28	0,38	0,38	0,48	0,48
Conexões (Ø e Tipo)	3/4in BSP	3/4in BSP	3/4in BSP	3/4in BSP	3/4in BSP	3/4in BSP	3/4in BSP	3/4in BSP

4 - Controle

Controle remoto com fio

O controle remoto com fio possui 4 modos de funcionamento e 4 modos de ventilação, com um display digital de fácil leitura e interface prática para uso diário, proporcionando maior facilidade e acesso a todos os usuários.

- 4 modos de funcionamento - Resfria, desumidifica, ventila e aquece (função aquecimento disponível apenas em aparelhos Q/F).
- Display digital - Display de fácil visualização e leitura, exibe modo e operação e temperatura desejada e ambiente.
- Sensor de temperatura - Possui um sensor integrado ao controle que indica a exata temperatura do ambiente.
- 4 modos de ventilação - Baixo, médio, alto e automático.

Controle remoto sem fio

- Timer ON/OFF - Programa o horário para ligar e desligar.
- Direcionador de fluxo - Controla o defletor direcionando o fluxo e ar para posição desejada, maior conforto para todos os usuários.
- Função Sleep - Temperatura ideal à noite inteira.
- Função Econo - Para os modos refrigeração, aquecimento (caso disponível) e automático, proporciona maior economia de energia em qualquer período do ano.
- 4 modos de funcionamento - Resfria, desumidifica, ventila e aquece (função aquecimento disponível apenas em aparelhos Q/F).
- Função Swing - Climatiza o ambiente de maneira uniforme, deixando o clima ainda mais agradável.
- Display digital no controle remoto - Exibe o modo operação a temperatura desejada e ainda um relógio de fácil leitura.
- Função Turbo - Atinge rapidamente a temperatura desejada.
- 4 modos de ventilação - Baixo, médio, alto e automático.

5 - Performance Nominal

		Unidade-Standard								
		Unidade	14	20	25	30	36	44	48	55
Serpentina	Vazão de Ar (1)	m³/h	637	850	1215	1257	1758	1843	2166	2166
		CFM	375	500	715	740	1035	1085	1275	1275
	Calor Total Resfriamento (2)	Kcal/h	3656	5012	6883	7704	9553	11099	12126	13494
		Btu/h	14509	19887	27313	30573	37910	44044	48119	53548
	Calor Sensível (2)	Kcal/h	2578	3428	4887	5254	6802	7481	8525	9136
		Btu/h	10229	13603	19392	20850	26992	29686	33828	36252
Vazão de Água	m³/h	0,73	1,08	1,37	1,54	1,91	2,21	2,42	2,69	
	GPM	3,21	4,75	6,03	6,78	8,40	9,73	10,65	11,84	
Motor (3)	Perda de Pressão	Mca	2,68	2,77	3,77	3,59	4,26	5,71	5,22	6,02
	Potência (LN/LS)	W	133/83	161/133	202/162	202/170	352/328	352/384	422/324	422/418
	Corrente (LN/LS)	A	0,65/0,36	0,78/0,65	0,91/0,83	0,9/0,81	1,60/1,48	1,60/1,66	2,00/1,56	2,00/1,90

NOTA

1. Unidades com serpentina seca, com gabinete e filtro, com motor funcionando a máxima rotação. As vazões de ar nominais apresentadas referem-se ao funcionamento do fan coil com pressão estática externa de 0 (zero) mmCA.
2. Ar entrando a 270°C TBS e 190°C TBU ; água entrando a 70°C, com 50°C de elevação de temperatura.
3. Rede 220 V – 1 – 60 Hz, com motor funcionando a máxima rotação referentes a Unidades 42LS Standard.

6 - Uso das Tabelas de Performance

As tabelas a seguir permitem calcular diretamente a capacidade das unidades operando com ventiladores a máxima rotação, com pressão estática de 0 (zero) mmCA (descarga livre). Para aplicações como velocidades reduzidas dos ventiladores, os valores obtidos deverão ser ajustados (ver tabela do item 8).

Os fatores de correção são dados nas seguintes tabelas :

- Tabela item 8 - Fatores de correção para redução da velocidade do ventilador.

Todos os fatores de correção são válidos para vazão de água constante . A vazão de água deve ser calculada para a condição de máxima capacidade (máxima rotação do ventilador e pressão estática externa zero).

Exemplo 1

Cheque capacidade de resfriamento para a unidade 42LS 14 operando nas seguintes condições :

- Temperatura de entrada do ar –Bulbo seco de 240°C.
- Temperatura de entrada do ar –Bulbo úmido de 190°C.
- Temperatura de entrada de água gelada de 70°C.
- Acréscimo de temperatura da água de 50°C.

Use a tabela de seleção de resfriamento. Entre nas tabelas do item 7 com as quatro condições acima (Bulbo seco e úmido de entrada do ar, temperatura de entrada de água gelada e o acréscimo de temperatura de água gelada).

Leia diretamente as capacidades máximas de resfriamento para as condições especificadas (página 11):

- Resfriamento total (máximo) : 3487,91 Kcal/h.
- Resfriamento sensível (máximo) : 2169,87 Kcal/h.

Use os fatores de correção da tabela 8 para calcular as capacidades de resfriamento para velocidades reduzidas do ventilador.

- Resfriamento total a velocidade média:
(3487,91 x 0,9) = 3139,12 kcal/h
- Resfriamento sensível a velocidade média:
(2169,87 x 0,9) = 1952,5 kcal/h
- Resfriamento total a velocidade mínima:
(3487,91 x 0,8) = 2790,33 kcal/h
- Resfriamento sensível a velocidade mínima:
(2169,87 x 0,8) = 1735,90 kcal/h

Calcule a vazão de água gelada requerida através da seguinte fórmula :

$$\text{Vazão de água gelada (l/h)} = (\text{capacidade total} / \text{acréscimo de temperatura água gelada})$$

$$\text{Ex.: Vazão de água gelada (l/h)} = \frac{3487,91}{5} = 697,6 \text{ l/h}$$

A vazão de água gelada calculada acima deverá ser mantida constante também para as outras velocidades do ventilador (média e mínima). A perda de pressão da água através da serpentina é obtida através da tabela na página 17.

7 - Tabelas de Performance

Condições de entrada do ar TBS 22°C/ TBU 15°C									
Diferencial e água gelada 3°C		Modelo							
Temp. entr. água	Capacidade (Kcal/h)	14	20	25	30	36	44	48	55
3	Total	3381,64	4688,54	6150,84	7014,95	8858,28	10252,90	11263,59	12591,84
	Sensível	2654,35	3596,31	4867,76	5360,39	7037,49	7820,70	8723,54	9500,96
5	Total	2929,68	4194,99	5347,09	6280,55	7762,03	9246,99	9889,46	11390,80
	Sensível	2427,87	3344,52	4468,33	4985,66	6483,51	7309,78	8045,79	8889,06
7	Total	2557,14	3668,06	4676,01	5529,43	6737,40	8222,26	8747,35	10123,75
	Sensível	2227,43	3077,40	4109,99	4603,81	5940,05	6783,62	7460,94	8262,56
9	Total	2134,76	3123,09	3976,21	4746,14	5686,88	7119,63	7507,41	8819,22
	Sensível	2002,13	2796,71	3690,32	4198,13	5386,67	6229,35	6821,35	7636,87

Condições de entrada do ar TBS 22°C/ TBU 15°C									
Diferencial e água gelada 5°C		Modelo							
Temp. entr. água	Capacidade (Kcal/h)	14	20	25	30	36	44	48	55
3	Total	2772,05	3915,65	5093,88	5848,34	7401,34	8560,47	9300,36	10496,71
	Sensível	2352,26	3207,63	4349,54	4773,02	6317,86	6970,26	7753,20	8445,02
5	Total	2420,97	3436,80	4434,54	5152,87	6410,25	8131,49	8202,90	9335,44
	Sensível	2163,73	2966,74	3999,30	4423,24	5791,40	6809,65	7193,70	7882,18
7	Total	2043,98	2975,57	3804,22	4486,71	5464,37	6694,30	7066,79	8154,80
	Sensível	1962,01	2726,17	3614,23	4076,95	5282,77	6023,94	6611,41	7317,07
9	Total	1720,95	2493,28	3201,63	3808,75	4604,42	5760,59	5965,32	7009,15
	Sensível	1720,95	2454,32	3201,63	3692,63	4604,42	5488,48	5965,32	6710,04

Condições de entrada do ar TBS 22°C/ TBU 15°C									
Diferencial e água gelada 7°C		Modelo							
Temp. entr. água	Capacidade (Kcal/h)	14	20	25	30	36	44	48	55
3	Total	2241,11	3136,37	4140,46	4693,30	6000,72	6877,81	7543,14	8392,53
	Sensível	2080,09	2825,93	3866,02	4207,63	5607,73	6140,87	6873,25	7436,37
5	Total	1915,20	2768,42	3798,12	4131,64	5167,13	6110,09	7044,41	7417,17
	Sensível	1903,42	2626,29	3798,12	3908,29	5126,17	5733,71	6703,82	6953,65
7	Total	1664,69	2380,75	3107,76	3588,86	4484,84	5337,96	5769,41	6498,78
	Sensível	1664,69	2380,75	3107,76	3564,86	4484,84	5284,18	5769,41	6427,81
9	Total	1373,23	2012,17	2552,89	3049,70	3661,69	4631,68	4871,36	5629,73
	Sensível	1373,23	2012,17	2552,89	3049,70	3661,69	4631,68	4871,36	5629,73

Condições de entrada do ar TBS 22°C/ TBU 15°C									
Diferencial e água gelada 9°C		Modelo							
Temp. entr. água	Capacidade (Kcal/h)	14	20	25	30	36	44	48	55
3	Total	1796,95	2485,11	3361,93	3704,58	4893,76	5413,16	6019,80	6553,08
	Sensível	1796,95	2485,11	3361,93	3695,51	4893,76	5389,58	6019,80	6511,30
5	Total	1700,50	2252,56	3187,57	3359,69	4639,32	4959,99	5745,42	5996,69
	Sensível	1700,50	2252,56	3187,57	3359,69	4639,32	4959,99	5745,42	5996,69
7	Total	1323,22	1920,31	2478,53	2892,41	3557,61	4360,86	4639,85	5284,44
	Sensível	1323,22	1920,31	2478,53	2892,41	3557,61	4360,86	4639,85	5284,44
9	Total	1006,34	1498,52	1870,91	2290,66	2639,27	3540,83	3631,27	4300,08
	Sensível	1006,34	1498,52	1870,91	2290,66	2639,27	3540,83	3631,27	4300,08

Condições de entrada do ar TBS 22°C/ TBU 17°C									
Diferencial e água gelada 3°C		Modelo							
Temp. entr. água	Capacidade (Kcal/h)	14	20	25	30	36	44	48	55
3	Total	4260,99	5873,59	7767,52	8777,01	11202,31	12809,03	14184,53	15720,29
	Sensível	2639,84	3597,10	4831,26	5365,76	6981,59	7825,91	8719,09	9545,31
5	Total	4077,69	5672,77	7446,90	8484,84	10726,66	11682,62	12701,86	15275,66
	Sensível	2569,00	3502,24	4694,45	5226,04	6785,69	7265,35	7992,23	9318,52
7	Total	3241,90	4624,96	5777,48	6973,02	8234,15	10349,94	11010,18	12848,93
	Sensível	2155,66	2991,74	3892,96	4486,77	5587,93	6624,74	7194,48	8123,14
9	Total	2623,75	3864,80	4737,10	5905,87	6798,48	8877,30	9190,21	11137,97
	Sensível	1875,65	2640,36	3423,47	3990,53	4928,93	5939,17	6370,67	7320,75

Condições de entrada do ar TBS 22°C/ TBU 17°C									
Diferencial e água gelada 5°C		Modelo							
Temp. entr. água	Capacidade (Kcal/h)	14	20	25	30	36	44	48	55
3	Total	3636,03	5039,72	6602,68	7539,08	9509,67	11020,72	12138,11	13558,99
	Sensível	2336,93	3185,35	4271,54	4752,41	6169,90	6937,94	7722,75	8465,72
5	Total	3441,26	4822,65	6265,15	7222,14	9009,38	10554,97	10530,78	13078,09
	Sensível	2270,34	3091,72	4140,49	4613,87	5984,06	6739,55	6974,11	8233,08
7	Total	2549,31	3725,47	4569,87	5627,06	6578,31	8363,05	8684,42	10469,69
	Sensível	1843,74	2578,07	3352,48	3864,65	4838,87	5704,03	6147,75	7015,72
9	Total	2019,62	2975,11	3677,54	4562,46	5282,47	6997,81	7168,85	8661,52
	Sensível	1595,70	2238,94	2941,91	3383,15	4239,23	5080,15	5475,69	6212,57

Condições de entrada do ar TBS 22°C/ TBU 17°C									
Diferencial e água gelada 7°C		Modelo							
Temp. entr. água	Capacidade (Kcal/h)	14	20	25	30	36	44	48	55
3	Total	2971,00	4147,44	5365,05	6213,94	7707,39	9104,48	9953,24	11236,05
	Sensível	2029,98	2767,42	3705,39	4129,78	5346,94	6035,58	6709,91	7365,90
5	Total	2767,97	3491,99	4348,41	5256,27	5256,27	8605,67	9418,83	9682,95
	Sensível	1968,90	2474,20	3259,02	3699,59	3699,59	5841,48	6472,33	6662,38
7	Total	1939,38	2837,34	3526,41	4309,63	4309,63	6509,99	6758,82	8027,43
	Sensível	1563,36	2180,90	2880,88	3275,61	3275,61	4868,24	5298,64	5938,21
9	Total	1442,71	2170,33	2685,44	3335,75	3335,75	5115,98	5201,20	6324,32
	Sensível	1326,73	1872,16	2422,74	2825,95	2825,95	4244,89	4579,24	5204,32

Condições de entrada do ar TBS 22°C/ TBU 17°C									
Diferencial e água gelada 9°C		Modelo							
Temp. entr. água	Capacidade (Kcal/h)	14	20	25	30	36	44	48	55
3	Total	2259,50	3205,41	4079,48	4812,27	5903,68	7065,93	7607,68	8758,34
	Sensível	1717,74	2348,59	3144,33	3504,88	4558,53	5126,91	5674,48	6254,77
5	Total	1822,49	2631,26	3292,88	3952,57	4745,08	5891,05	6219,79	7262,14
	Sensível	1515,53	2094,21	2785,11	3124,75	4023,12	4603,41	5065,51	5611,84
7	Total	1362,56	2044,82	2548,80	3105,04	3655,54	6509,99	4848,51	5795,55
	Sensível	1295,43	1819,36	2373,16	2730,79	3475,32	4073,53	4436,46	4983,61
9	Total	1008,49	1497,92	1875,21	2316,13	2645,04	4022,35	3640,74	4373,43
	Sensível	1008,49	1497,92	1875,21	2264,66	2645,04	3895,05	3640,74	4230,36

Condições de entrada do ar TBS 24°C/ TBU 15°C									
Diferencial e água gelada 3°C		Modelo							
Temp. entr. água	Capacidade (Kcal/h)	14	20	25	30	36	44	48	55
3	Total	3391,26	4750,78	6266,84	7090,45	9099,24	10354,38	11318,58	12637,22
	Sensível	2988,81	4056,13	5541,35	6033,48	8046,31	8798,32	9814,22	10631,02
5	Total	3063,51	4567,42	5635,10	6452,99	8177,02	9487,83	10329,81	11613,67
	Sensível	2802,32	3988,22	5189,68	5695,00	7529,88	8334,47	9281,06	10106,47
7	Total	2729,79	3906,33	5049,83	5855,62	7254,73	8613,44	9280,71	10566,96
	Sensível	2614,07	3606,61	4820,70	5372,13	7023,78	7874,08	8715,59	9583,40
9	Total	2401,29	3472,94	4454,65	5241,42	6459,99	7860,48	8208,50	9536,84
	Sensível	2401,29	3350,42	4451,24	5021,25	6455,61	7426,84	8145,92	9027,16

Condições de entrada do ar TBS 24°C/ TBU 15°C									
Diferencial e água gelada 5°C		Modelo							
Temp. entr. água	Capacidade (Kcal/h)	14	20	25	30	36	44	48	55
3	Total	2886,28	4011,44	5345,12	5988,07	7765,46	8758,13	9668,01	10655,39
	Sensível	2715,34	3673,94	5051,88	5463,07	7334,84	7968,08	8940,14	9627,07
5	Total	2570,20	3661,91	4785,86	5459,98	6927,51	8034,47	8683,37	9755,40
	Sensível	2536,87	3480,31	4696,22	5174,20	6859,61	7577,67	8413,30	9168,99
7	Total	2337,20	3298,15	4343,85	4955,81	6281,73	7339,88	7931,20	8897,06
	Sensível	2337,20	3263,68	4343,85	4874,47	6281,73	7156,19	7931,20	8687,86
9	Total	2078,59	2980,81	3879,59	4471,74	5617,18	6670,36	7213,93	8098,47
	Sensível	2078,59	2980,81	3879,59	4471,74	5617,18	6670,36	7213,93	8098,47

Condições de entrada do ar TBS 24°C/ TBU 15°C									
Diferencial e água gelada 7°C		Modelo							
Temp. entr. água	Capacidade (Kcal/h)	14	20	25	30	36	44	48	55
3	Total	2434,68	3359,24	4563,24	5002,02	6646,75	7317,20	8068,66	8837,94
	Sensível	2434,68	3325,74	4563,24	4941,41	6646,75	7206,26	8068,66	8678,37
5	Total	2348,15	3131,58	4170,57	4653,13	6421,21	6840,57	7534,30	8239,06
	Sensível	2348,15	3131,58	4170,57	4653,13	6421,21	6840,57	7534,30	8239,06
7	Total	2012,31	2859,52	3749,76	4279,36	5423,27	6344,23	6883,18	7662,54
	Sensível	2012,31	2859,52	3749,76	4279,36	5423,27	6344,23	6883,18	7662,54
9	Total	1742,40	2521,06	3262,29	3798,95	4686,27	5720,32	6097,29	6935,42
	Sensível	1742,40	2521,06	3262,29	3798,95	4686,27	5720,32	6097,29	6935,42

Condições de entrada do ar TBS 24°C/ TBU 15°C									
Diferencial e água gelada 9°C		Modelo							
Temp. entr. água	Capacidade (Kcal/h)	14	20	25	30	36	44	48	55
3	Total	2118,70	2924,96	3967,29	4346,62	5778,18	6353,15	7071,30	7645,10
	Sensível	2118,70	2924,96	3967,29	4346,62	5778,18	6353,15	7071,30	7645,10
5	Total	1918,64	2700,86	3570,18	4020,36	5185,20	5913,13	6485,62	7141,96
	Sensível	1918,64	2700,86	3570,18	4020,36	5185,20	5913,13	6485,62	7141,96
7	Total	1680,03	2407,96	3132,76	3611,44	4513,72	5388,34	5806,16	6509,03
	Sensível	1680,03	2407,96	3132,76	3611,44	4513,72	5388,34	5806,16	6509,03
9	Total	1393,67	2041,28	2888,73	3087,05	3716,65	4681,66	4933,71	5690,01
	Sensível	1393,67	2041,28	2888,73	3087,05	3716,65	4681,66	4933,71	5690,01

Condições de entrada do ar TBS 24°C/ TBU 17°C									
Diferencial e água gelada 3°C		Modelo							
Temp. entr. água	Capacidade (Kcal/h)	14	20	25	30	36	44	48	55
3	Total	4260,99	5873,59	7767,52	8777,01	11202,31	12809,03	14184,53	15720,29
	Sensível	2639,84	3597,10	4831,26	5365,76	6981,59	7825,91	8719,09	9545,31
5	Total	4077,69	5672,77	7446,90	8484,84	10726,66	11682,62	12701,86	15275,66
	Sensível	2569,00	3502,24	4694,45	5226,04	6785,69	7265,35	7992,23	9318,52
7	Total	3241,90	4624,96	5777,48	6973,02	8234,15	10349,94	11010,18	12848,93
	Sensível	2155,66	2991,74	3892,96	4486,77	5587,93	6624,74	7194,48	8123,14
9	Total	2623,75	3864,80	4737,10	5905,87	6798,48	8877,30	9190,21	11137,97
	Sensível	1875,65	2640,36	3423,47	3990,53	4928,93	5939,17	6370,67	7320,75

Condições de entrada do ar TBS 24°C/ TBU 17°C									
Diferencial e água gelada 5°C		Modelo							
Temp. entr. água	Capacidade (Kcal/h)	14	20	25	30	36	44	48	55
3	Total	4246,53	5855,67	7742,55	8751,63	11165,36	12771,26	14119,96	15665,13
	Sensível	2967,44	4022,61	5441,36	5995,45	7868,94	8741,12	9763,40	10629,37
5	Total	4065,01	5664,91	6782,98	8474,31	9755,12	12359,97	13680,80	15260,21
	Sensível	2909,74	3938,59	4978,42	5871,55	7194,92	8563,89	9545,08	10422,44
7	Total	3247,17	4689,37	5862,58	7050,33	8475,54	10409,59	11044,71	12967,77
	Sensível	2489,70	3452,80	4545,84	5159,93	6582,33	7581,97	8282,78	9288,67
9	Total	2790,70	4073,45	5079,69	6170,95	7293,36	9272,67	9672,92	11460,18
	Sensível	2265,17	3156,36	4171,91	4737,38	6002,36	7030,37	7651,55	8576,03

Condições de entrada do ar TBS 24°C/ TBU 17°C									
Diferencial e água gelada 7°C		Modelo							
Temp. entr. água	Capacidade (Kcal/h)	14	20	25	30	36	44	48	55
3	Total	2955,05	4149,58	5369,36	6211,32	7781,10	9088,78	9891,96	11203,79
	Sensível	2354,99	3200,06	4324,75	4766,98	6276,89	6959,04	7743,78	8457,24
5	Total	2536,63	3636,51	4614,72	5447,71	6706,90	8052,23	8610,59	9901,61
	Sensível	2153,34	2959,25	3969,11	4409,50	5757,29	6470,66	7160,97	7864,44
7	Total	2150,42	3097,00	3962,27	4688,08	5638,90	6952,00	7404,31	8592,60
	Sensível	1958,46	2709,34	3601,79	4050,88	5229,56	5965,32	6577,31	7285,31
9	Total	1744,09	2595,22	3261,48	3932,99	4704,84	5996,29	6095,96	7291,29
	Sensível	1739,97	2442,89	3212,97	3668,28	4643,15	5461,61	5956,63	6667,17

Condições de entrada do ar TBS 24°C/ TBU 17°C									
Diferencial e água gelada 9°C		Modelo							
Temp. entr. água	Capacidade (Kcal/h)	14	20	25	30	36	44	48	55
3	Total	2348,15	3319,57	4314,49	4961,93	6283,62	7282,88	7925,35	8918,33
	Sensível	2070,98	2819,59	3840,36	4194,95	5580,05	6129,11	6847,61	7427,92
5	Total	1993,31	2868,74	3687,21	4292,47	5287,84	6334,20	7414,87	7741,21
	Sensível	1891,35	2606,96	3486,46	3877,96	5084,87	5692,16	6666,42	6911,22
7	Total	1684,50	2431,92	3122,76	3678,85	4506,57	5523,66	5768,25	6682,86
	Sensível	1684,50	2371,29	3122,76	3552,41	4506,57	5246,75	5768,25	6387,71
9	Total	1396,75	2046,26	2596,20	3087,08	3725,29	4693,20	4946,00	5651,25
	Sensível	1396,75	2046,26	2596,20	3087,08	3725,29	4693,20	4946,00	5651,25

Condições de entrada do ar TBS 24°C/ TBU 19°C									
Diferencial e água gelada 3°C		Modelo							
Temp. entr. água	Capacidade (Kcal/h)	14	20	25	30	36	44	48	55
3	Total	5197,02	7135,13	9490,45	10652,29	13696,10	15533,03	17278,15	19034,95
	Sensível	2952,99	4023,67	5404,96	6000,20	7811,45	8747,52	9758,89	10674,57
5	Total	5013,79	6570,27	8528,91	10361,69	12261,09	15108,48	15817,69	17798,31
	Sensível	2877,70	3747,75	4949,06	5858,39	7134,27	8542,50	9050,49	10054,76
7	Total	4190,84	5926,56	7494,51	8914,83	10690,52	13158,73	14174,67	16313,55
	Sensível	2481,62	3443,97	4476,99	5162,18	6421,36	7600,87	8283,14	9334,89
9	Total	3603,85	5169,81	6376,43	7819,66	9033,27	11666,54	12309,67	14513,36
	Sensível	2221,34	3100,19	3987,44	4661,41	5699,66	6914,98	7447,04	8495,29

Condições de entrada do ar TBS 24°C/ TBU 19°C									
Diferencial e água gelada 5°C		Modelo							
Temp. entr. água	Capacidade (Kcal/h)	14	20	25	30	36	44	48	55
3	Total	4568,51	6298,87	8316,38	9412,35	11991,52	13739,97	15226,77	16881,15
	Sensível	2652,39	3615,28	4848,59	5392,83	7005,52	7867,03	8771,00	9607,03
5	Total	4058,56	6081,59	7970,46	9095,99	11478,70	13275,94	13656,23	16401,27
	Sensível	2420,31	3519,19	4710,36	5251,25	6807,63	7663,44	8047,11	9376,72
7	Total	3487,91	4973,37	6191,99	7495,41	8779,30	11123,83	11858,04	13830,59
	Sensível	2169,87	3011,40	3907,40	4515,17	5589,39	6666,71	7249,81	8185,75
9	Total	2831,47	4152,93	5043,98	6332,76	7230,51	9488,98	9767,14	11928,22
	Sensível	1892,39	2656,94	3423,21	4008,96	4929,05	5955,31	6361,46	7347,42

Condições de entrada do ar TBS 24°C/ TBU 19°C									
Diferencial e água gelada 7°C		Modelo							
Temp. entr. água	Capacidade (Kcal/h)	14	20	25	30	36	44	48	55
3	Total	3900,51	5406,58	7071,83	8087,86	10183,80	11826,31	13037,82	14570,74
	Sensível	2348,11	3201,45	4286,91	4776,50	6191,30	6974,66	7769,25	8521,52
5	Total	3690,44	5172,02	6707,51	7745,09	9644,29	11322,84	12488,79	14051,22
	Sensível	2280,76	3106,54	4154,58	4635,97	6003,78	6773,45	7525,82	8285,23
7	Total	2727,17	3970,69	4855,86	6007,25	6971,35	8930,93	9324,55	11191,24
	Sensível	1849,41	2579,82	3347,94	3871,15	4827,67	5715,71	6178,41	7031,74
9	Total	2140,51	3189,11	3852,10	4868,64	5547,10	7453,43	7562,19	9227,01
	Sensível	1597,26	2249,36	2926,83	3390,17	4215,24	5084,60	5459,95	6213,26

Condições de entrada do ar TBS 24°C/ TBU 19°C									
Diferencial e água gelada 9°C		Modelo							
Temp. entr. água	Capacidade (Kcal/h)	14	20	25	30	36	44	48	55
3	Total	3188,76	4451,40	5749,20	6669,21	8258,85	9776,47	10699,32	12084,36
	Sensível	2039,56	2781,08	3718,84	4150,25	5365,94	6067,72	6750,48	7414,95
5	Total	2969,77	4201,70	4627,45	5608,94	6657,49	9237,29	10122,66	10373,73
	Sensível	1977,76	2688,47	3257,08	3704,41	4705,73	5871,00	6509,77	6687,15
7	Total	2048,37	3031,41	3679,91	4576,85	5286,88	6894,87	#VALOR!	8539,47
	Sensível	1562,14	2186,79	2863,09	3273,08	4117,77	4857,05	#VALOR!	5934,22
9	Total	1528,78	2271,13	2827,59	3508,17	3984,07	5354,47	5507,69	6700,08
	Sensível	1328,64	1868,00	2429,37	2818,85	3544,30	4219,38	4580,72	5205,44

Condições de entrada do ar TBS 26°C/ TBU 17°C									
Diferencial e água gelada 3°C		Modelo							
Temp. entr. água	Capacidade (Kcal/h)	14	20	25	30	36	44	48	55
3	Total	4232,16	5838,13	7717,07	8726,03	11126,35	12731,90	14064,42	15607,65
	Sensível	3294,20	4446,90	6049,62	6623,34	8753,00	9653,07	10802,80	11709,15
5	Total	3755,66	5326,02	6849,66	7967,84	9937,47	11676,09	13652,98	14421,99
	Sensível	3061,37	4190,64	5626,93	6242,24	8170,43	9124,36	10604,35	11108,20
7	Total	3370,63	4833,61	6139,80	7245,30	8912,69	10706,14	11431,05	13180,71
	Sensível	2863,43	3942,43	5270,98	5879,03	7644,03	8633,60	9524,46	10497,31
9	Total	2987,76	4268,53	5490,83	6479,07	7874,09	9638,34	10270,74	11901,41
	Sensível	2660,38	3666,59	4905,37	5498,59	7104,54	8103,93	8928,57	9886,19

Condições de entrada do ar TBS 26°C/ TBU 17°C									
Diferencial e água gelada 5°C		Modelo							
Temp. entr. água	Capacidade (Kcal/h)	14	20	25	30	36	44	48	55
3	Total	3606,22	5032,31	6584,76	7519,35	9551,38	10976,21	12018,89	13469,65
	Sensível	2988,86	4046,58	5501,38	6022,29	7989,91	8778,72	12018,89	10637,91
5	Total	3211,94	4565,23	5887,50	6830,18	8560,04	10046,51	10849,43	12332,28
	Sensível	2789,30	3814,63	5155,71	5680,76	7486,03	8316,02	9240,36	10089,98
7	Total	2867,63	4064,28	5253,24	6120,63	7549,14	9031,05	9730,48	11125,12
	Sensível	2606,30	3572,04	4799,12	5332,03	6961,84	7818,66	8671,49	9524,10
9	Total	2468,68	3617,74	4610,14	5455,30	6620,90	8164,77	8572,33	9936,69
	Sensível	2400,05	3334,65	4416,97	4988,91	6444,53	7376,05	8096,94	8966,54

Condições de entrada do ar TBS 26°C/ TBU 17°C									
Diferencial e água gelada 7°C		Modelo							
Temp. entr. água	Capacidade (Kcal/h)	14	20	25	30	36	44	48	55
3	Total	3026,82	4246,48	5589,99	6340,70	8132,64	9273,80	10162,13	11326,77
	Sensível	2704,53	3666,19	5021,68	5451,95	7297,25	7953,71	8908,09	9617,57
5	Total	2820,33	3794,72	4969,14	5690,61	7621,69	8334,85	9097,86	10226,06
	Sensível	2679,57	3449,00	4674,26	5135,28	7207,38	7498,34	8373,68	9112,49
7	Total	2357,71	3424,48	4367,11	5120,92	6352,62	7599,66	8017,35	9219,70
	Sensível	2348,35	3244,71	4311,00	4833,57	6305,56	7100,84	7845,47	8618,47
9	Total	2104,16	3002,86	3925,40	4547,79	5664,73	6787,12	7275,44	8249,07
	Sensível	2104,16	3002,86	3925,40	4486,23	5664,73	6643,20	7275,44	8085,54

Condições de entrada do ar TBS 26°C/ TBU 17°C									
Diferencial e água gelada 9°C		Modelo							
Temp. entr. água	Capacidade (Kcal/h)	14	20	25	30	36	44	48	55
3	Total	2483,18	3484,38	4631,18	5186,34	6691,48	7594,22	8340,70	9203,95
	Sensível	2433,93	3305,18	4526,59	4906,12	6595,83	7164,42	8019,07	8631,51
5	Total	2249,76	3156,12	4192,68	4714,62	6099,43	6939,73	7566,90	8395,33
	Sensível	2249,76	3118,03	4192,68	4640,86	6099,43	6785,01	7566,90	8210,40
7	Total	2031,68	2886,71	3774,99	4304,59	5464,95	6383,16	6933,93	7695,30
	Sensível	2031,68	2886,71	3774,99	4304,59	5464,95	6383,16	6933,93	7695,30
9	Total	1766,02	2554,73	3305,91	3843,58	4748,76	5781,64	6171,56	7003,43
	Sensível	1766,02	2554,73	3305,91	3843,58	4748,76	5781,64	6171,56	7003,43

Condições de entrada do ar TBS 26°C/ TBU 19°C									
Diferencial e água gelada 3°C		Modelo							
Temp. entr. água	Capacidade (Kcal/h)	14	20	25	30	36	44	48	55
3	Total	5180,94	7116,20	9462,85	10624,82	13655,10	15490,01	17208,95	18977,67
	Sensível	3281,00	4449,85	6015,69	6631,53	8699,65	9663,89	10804,09	11760,88
5	Total	4997,74	6924,51	8500,19	10347,20	13185,65	14387,06	16757,42	17743,92
	Sensível	3217,64	4362,92	5558,02	6503,69	8521,20	9120,33	10582,03	11141,61
7	Total	4173,37	5902,37	7464,37	8878,14	10670,97	13110,25	14106,93	16257,65
	Sensível	2807,62	3866,49	5084,02	5787,50	7317,63	8511,49	9327,07	10419,81
9	Total	3593,85	5209,19	6423,93	7878,25	9247,37	11687,61	12240,32	14629,78
	Sensível	2549,62	3549,54	4621,42	5326,62	6675,69	7857,25	8489,00	9657,76

Condições de entrada do ar TBS 26°C/ TBU 19°C									
Diferencial e água gelada 5°C		Modelo							
Temp. entr. água	Capacidade (Kcal/h)	14	20	25	30	36	44	48	55
3	Total	4552,05	6279,01	8287,65	9382,89	11949,08	13696,70	15153,62	16817,77
	Sensível	2979,31	4040,00	5457,34	6021,25	7890,88	8780,49	9813,07	10688,82
5	Total	4042,66	6072,34	5457,34	9082,81	10420,60	13251,60	14680,44	16380,93
	Sensível	2746,81	3955,05	4996,40	5895,72	7201,21	8601,08	9591,93	10478,72
7	Total	3469,16	4988,44	6227,12	7516,56	8975,53	11095,03	11784,88	13860,38
	Sensível	2494,43	3450,07	4538,09	5163,05	6563,31	7585,47	8289,79	9307,33
9	Total	2957,70	4350,33	5314,93	6562,94	7693,99	9828,43	10130,15	12205,39
	Sensível	2265,51	3163,85	4138,16	4735,85	5984,79	7014,51	7582,44	8573,37

Condições de entrada do ar TBS 26°C/ TBU 19°C									
Diferencial e água gelada 7°C		Modelo							
Temp. entr. água	Capacidade (Kcal/h)	14	20	25	30	36	44	48	55
3	Total	3883,57	5385,79	7041,36	8057,40	10139,88	11781,00	12967,44	14503,83
	Sensível	2673,84	3624,81	4893,50	5402,98	7073,81	7885,11	8806,80	9599,99
5	Total	3678,29	4727,24	5998,86	7108,54	8653,98	11304,24	12469,62	13011,19
	Sensível	2621,25	3333,79	4442,36	4981,55	6431,63	7711,49	8590,07	8927,42
7	Total	2827,11	4132,62	5085,99	6202,53	7381,89	9224,84	9607,50	11431,02
	Sensível	2211,29	3070,88	4045,45	4581,69	5861,23	6752,57	7359,89	8238,78
9	Total	2405,33	3442,80	4356,05	5274,71	6196,88	7936,26	8310,58	9823,26
	Sensível	2012,63	2772,79	3680,26	4174,17	5316,47	6186,41	6774,55	7561,06

Condições de entrada do ar TBS 26°C/ TBU 19°C									
Diferencial e água gelada 9°C		Modelo							
Temp. entr. água	Capacidade (Kcal/h)	14	20	25	30	36	44	48	55
3	Total	3170,74	4427,24	5726,65	6640,38	8257,16	9725,56	10630,92	12009,97
	Sensível	2363,94	3202,09	4327,83	4776,25	6265,13	6973,75	7782,30	8488,39
5	Total	2665,68	3853,16	4816,50	5772,41	7009,93	8535,24	9007,19	10545,27
	Sensível	2145,05	2953,16	3937,16	4400,21	5714,86	6458,92	7103,86	7862,66
7	Total	2275,10	3250,25	4122,97	4921,53	5892,82	7313,77	7762,43	9049,52
	Sensível	1959,79	2694,68	3587,60	4029,49	5199,10	5928,72	6545,32	7242,64
9	Total	1804,35	2706,48	3377,53	4102,43	4851,25	6238,86	6390,95	7624,31
	Sensível	1740,53	2434,36	3185,26	3650,67	4658,71	5433,85	5937,37	6639,49

Condições de entrada do ar TBS 26°C/ TBU 21°C									
Diferencial e água gelada 3°C		Modelo							
Temp. entr. água	Capacidade (Kcal/h)	14	20	25	30	36	44	48	55
3	Total	4618,63	8497,79	8272,35	12678,65	16397,36	18475,20	15692,07	22603,62
	Sensível	2402,94	4446,95	4331,72	6631,07	8643,36	9663,16	8156,39	11801,69
5	Total	5730,10	8294,43	10386,61	12383,13	14953,78	17386,99	19176,72	21402,89
	Sensível	3041,42	4349,52	5527,51	6488,65	7973,71	9135,18	10108,01	11205,23
7	Total	5210,30	7308,55	9354,52	10972,36	13394,38	16150,25	17568,71	19979,59
	Sensível	2805,75	3883,91	5064,38	5818,32	7277,38	8554,11	9365,55	10520,49
9	Total	4637,25	6597,56	8238,31	9944,05	11692,20	14740,94	15763,08	18305,03
	Sensível	2555,28	3565,34	4582,29	5353,64	6547,15	7914,96	8564,29	9743,99

Condições de entrada do ar TBS 26°C/ TBU 21°C									
Diferencial e água gelada 5°C		Modelo							
Temp. entr. água	Capacidade (Kcal/h)	14	20	25	30	36	44	48	55
3	Total	5578,78	7660,62	10174,07	11437,25	14677,92	16681,17	18571,24	20467,82
	Sensível	2969,32	4046,83	5428,49	6034,79	7843,22	8800,78	9825,19	10752,75
5	Total	5380,93	7444,05	9151,53	11121,44	14157,54	15506,22	17020,23	19987,78
	Sensível	2893,02	3948,56	4973,58	5890,82	7634,54	8258,92	9118,64	10524,41
7	Total	4512,77	6372,05	8052,71	9580,64	11486,49	14148,99	15275,99	17566,74
	Sensível	2500,46	3466,62	4503,07	5194,09	6458,45	7652,37	8353,70	9410,96
9	Total	3886,72	5576,48	6849,66	8422,60	9645,58	12562,45	13286,67	15651,37
	Sensível	2239,77	3127,39	4008,16	4697,26	5706,07	6967,68	7516,21	8571,91

Condições de entrada do ar TBS 26°C/ TBU 21°C									
Diferencial e água gelada 7°C		Modelo							
Temp. entr. água	Capacidade (Kcal/h)	14	20	25	30	36	44	48	55
3	Total	4906,31	6765,90	8916,92	10109,61	12855,70	14763,12	16375,21	18164,92
	Sensível	2667,40	3636,89	4869,63	5424,91	7035,08	7916,23	8832,27	9680,37
5	Total	4692,74	6530,35	8542,30	9766,39	12300,75	13480,71	14703,47	17644,74
	Sensível	2594,81	3539,24	4729,80	5280,93	6835,06	7354,13	8109,01	9445,92
7	Total	3756,69	5357,42	6657,39	8074,18	9439,19	11976,65	12787,21	14910,34
	Sensível	2185,62	3034,48	3930,47	4549,97	5622,09	6715,98	7311,39	8256,42
9	Total	3060,74	4468,29	5415,98	6797,40	7718,96	10144,94	10557,57	12807,32
	Sensível	1909,96	2674,71	3441,07	4029,88	4940,92	5967,40	6421,70	7386,78

Condições de entrada do ar TBS 26°C/ TBU 21°C									
Diferencial e água gelada 9°C		Modelo							
Temp. entr. água	Capacidade (Kcal/h)	14	20	25	30	36	44	48	55
3	Total	4190,63	5809,31	7584,77	8690,27	10920,50	12712,92	14028,97	15688,06
	Sensível	2361,51	3220,52	4305,86	4805,02	6217,70	7018,85	7824,57	8587,66
5	Total	3963,30	5554,76	7190,34	7654,07	10336,71	12166,64	13434,72	14044,14
	Sensível	2293,30	3124,13	4172,08	4374,34	6028,30	6814,39	7577,35	7893,76
7	Total	2935,47	4246,33	5203,65	6425,77	7431,05	9573,61	10071,00	12032,65
	Sensível	1860,73	2586,32	3361,29	3881,39	4835,28	5736,35	6232,60	7075,47
9	Total	2280,74	3417,40	4073,30	5197,53	5859,91	7913,35	7974,11	9873,86
	Sensível	1602,81	2259,61	2923,53	3397,54	4207,18	5079,32	5432,64	6231,57

Condições de entrada do ar TBS 28°C/ TBU 19°C									
Diferencial e água gelada 3°C		Modelo							
Temp. entr. água	Capacidade (Kcal/h)	14	20	25	30	36	44	48	55
3	Total	5165,07	7097,00	9434,65	10596,75	13614,27	15448,33	17140,33	18917,89
	Sensível	3608,29	4874,70	6624,66	7260,47	9585,78	10577,75	11846,52	12842,83
5	Total	4983,83	6531,66	8471,01	9787,30	12171,32	15046,49	16721,38	18539,09
	Sensível	3554,29	4597,43	6165,40	6861,27	8901,39	10412,67	11640,17	12650,40
7	Total	4155,63	5920,24	7500,68	8904,87	10839,30	13107,45	14036,85	16279,65
	Sensível	3132,70	4307,11	5716,88	6439,45	8283,32	9444,34	10366,92	11538,89
9	Total	3683,56	5366,49	6659,73	8058,63	9654,62	11964,15	12534,68	14833,38
	Sensível	2910,84	4044,19	5329,78	6037,94	7722,48	8898,52	9688,72	10858,09

Condições de entrada do ar TBS 28°C/ TBU 19°C									
Diferencial e água gelada 5°C		Modelo							
Temp. entr. água	Capacidade (Kcal/h)	14	20	25	30	36	44	48	55
3	Total	4535,45	6259,18	8258,70	9353,79	11906,50	13653,13	15089,16	16752,53
	Sensível	3305,32	4463,65	6064,54	6648,13	8773,96	9691,58	10850,51	11766,54
5	Total	4342,39	5659,29	7279,88	8493,56	10521,33	13220,63	14646,95	15425,65
	Sensível	3257,56	4184,03	5619,08	6244,91	8145,67	9533,01	10649,22	11134,11
7	Total	3542,24	5122,86	6426,71	7675,69	9334,71	11349,75	12001,78	14036,00
	Sensível	2849,65	3933,57	5230,25	5863,54	7588,61	8615,67	9453,60	10492,22
9	Total	3159,45	4542,70	5723,00	6846,13	8242,84	10204,97	10782,30	12590,58
	Sensível	2660,42	3667,30	4884,93	5481,32	7062,49	8082,34	8884,01	9845,33

Condições de entrada do ar TBS 28°C/ TBU 19°C									
Diferencial e água gelada 7°C		Modelo							
Temp. entr. água	Capacidade (Kcal/h)	14	20	25	30	36	44	48	55
3	Total	3866,39	5363,11	7019,96	8029,48	10134,63	11732,34	12904,54	14433,68
	Sensível	2998,67	4046,23	5503,40	6029,23	7973,49	8791,64	9838,93	10673,89
5	Total	3378,69	4839,03	6158,65	7241,45	8958,42	10653,25	11393,68	13128,32
	Sensível	2779,11	3806,93	5117,00	5669,50	7432,69	8301,35	9180,10	10083,60
7	Total	3003,64	4295,09	5467,97	6450,80	7896,97	9559,77	10212,50	11767,57
	Sensível	2593,34	3559,99	4778,54	5310,26	6920,60	7798,78	8630,55	9485,90
9	Total	2599,33	3768,23	4804,35	5698,90	6846,01	8457,02	8979,92	10443,21
	Sensível	2396,21	3318,21	4402,56	4957,85	6418,92	7301,26	8054,75	8920,41

Condições de entrada do ar TBS 28°C/ TBU 19°C									
Diferencial e água gelada 9°C		Modelo							
Temp. entr. água	Capacidade (Kcal/h)	14	20	25	30	36	44	48	55
3	Total	3185,71	4505,63	5851,54	6728,95	8507,90	9847,03	10688,78	12068,08
	Sensível	2696,48	3661,25	4989,35	5444,90	7248,45	7945,96	8863,02	9616,41
5	Total	2816,45	4283,32	5170,46	6405,74	7484,70	8819,47	9550,93	10817,38
	Sensível	2513,91	3597,11	4655,45	5348,00	6753,16	7480,46	8338,06	9078,61
7	Total	2451,67	3555,09	4768,44	5319,95	6516,72	7875,15	8971,48	9609,31
	Sensível	2335,37	3223,63	4608,60	4796,12	6281,92	7048,09	8166,80	8561,66
9	Total	2126,25	3096,58	3945,49	4676,62	5672,60	7039,17	7302,91	8501,65
	Sensível	2126,25	2983,97	3945,49	4468,16	5672,60	6600,60	7281,91	8030,00

Condições de entrada do ar TBS 28°C/ TBU 21°C									
Diferencial e água gelada 3°C		Modelo							
Temp. entr. água	Capacidade (Kcal/h)	14	20	25	30	36	44	48	55
3	Total	6194,24	8479,52	11326,64	12652,11	16352,66	18434,91	20557,18	22563,07
	Sensível	3596,07	4879,23	6591,88	7271,12	9532,75	10592,03	11851,40	12900,10
5	Total	6011,11	8288,68	10356,34	11852,97	14908,98	17345,69	20093,65	22151,30
	Sensível	3527,51	4789,35	6137,98	6882,58	8861,00	10062,58	11626,23	12693,14
7	Total	5193,72	7291,12	9323,19	10948,44	13345,34	16111,27	17500,37	19947,44
	Sensível	3133,28	4314,87	5672,61	6456,95	8160,78	9480,64	10412,47	11620,24
9	Total	4618,35	6571,00	8204,84	9903,73	11640,06	14689,74	15694,16	18264,81
	Sensível	2881,07	3990,30	5188,27	5982,55	7427,28	8832,54	9609,64	10838,15

Condições de entrada do ar TBS 28°C/ TBU 21°C									
Diferencial e água gelada 5°C		Modelo							
Temp. entr. água	Capacidade (Kcal/h)	14	20	25	30	36	44	48	55
3	Total	5560,73	7639,20	10141,11	11406,15	14632,03	16634,17	18493,57	20404,36
	Sensível	3296,62	4472,52	6037,13	6665,59	8729,72	9715,52	10868,51	11838,02
5	Total	5051,44	7431,61	9119,50	11105,11	14124,35	15458,64	16944,30	19962,68
	Sensível	3067,81	4384,19	5581,42	6535,65	8549,35	9172,15	10161,77	11627,48
7	Total	4491,45	6353,17	8019,42	9555,34	11435,48	14105,55	15198,32	17506,24
	Sensível	2825,05	3892,09	5109,05	5825,62	7338,98	8565,99	9394,92	10495,29
9	Total	3865,81	5571,85	6884,29	8420,15	9857,18	12507,72	13212,26	15692,37
	Sensível	2563,88	3557,92	4638,27	5335,99	6683,43	7875,26	8557,45	9698,32

Condições de entrada do ar 28°C/ TBU 21°C									
Diferencial e água gelada 7°C		Modelo							
Temp. entr. água	Capacidade (Kcal/h)	14	20	25	30	36	44	48	55
3	Total	4887,94	6743,39	8884,64	10077,38	12808,05	14714,25	16293,79	18093,42
	Sensível	2993,65	4060,78	5477,17	6052,52	7918,62	8827,96	9872,54	10760,18
5	Total	4345,49	6519,42	7803,26	9751,67	11183,61	13433,82	15781,93	17619,99
	Sensível	2761,34	3974,46	5017,49	5924,92	7231,15	8265,49	9647,90	10546,32
7	Total	3736,00	5335,92	6666,99	8048,15	9559,65	11919,70	12709,85	14890,05
	Sensível	2509,64	3457,85	4552,03	5178,17	6568,29	7621,79	8351,09	9355,58
9	Total	3140,32	4636,27	5620,81	6981,53	8115,76	10430,46	10798,96	13051,53
	Sensível	2265,46	3166,78	4130,01	4734,02	5967,02	7002,95	7584,88	8591,17

Condições de entrada do ar TBS 28°C/ TBU 21°C									
Diferencial e água gelada 9°C		Modelo							
Temp. entr. água	Capacidade (Kcal/h)	14	20	25	30	36	44	48	55
3	Total	5560,73	7639,20	10141,11	11406,15	14632,03	16634,17	18493,57	20404,36
	Sensível	3296,62	4472,52	6037,13	6665,59	8729,72	9715,52	10868,51	11838,02
5	Total	5051,44	7431,61	9119,50	11105,11	14124,35	15458,64	16944,30	19962,68
	Sensível	3067,81	4384,19	5581,42	6535,65	8549,35	9172,15	10161,77	11627,48
7	Total	4491,45	6353,17	8019,42	9555,34	11435,48	14105,55	15198,32	17506,24
	Sensível	2825,05	3892,09	5109,05	5825,62	7338,98	8565,99	9394,92	10495,29
9	Total	3865,81	5571,85	6884,29	8420,15	9857,18	12507,72	13212,26	15692,37
	Sensível	2563,88	3557,92	4638,27	5335,99	6683,43	7875,26	8557,45	9698,32

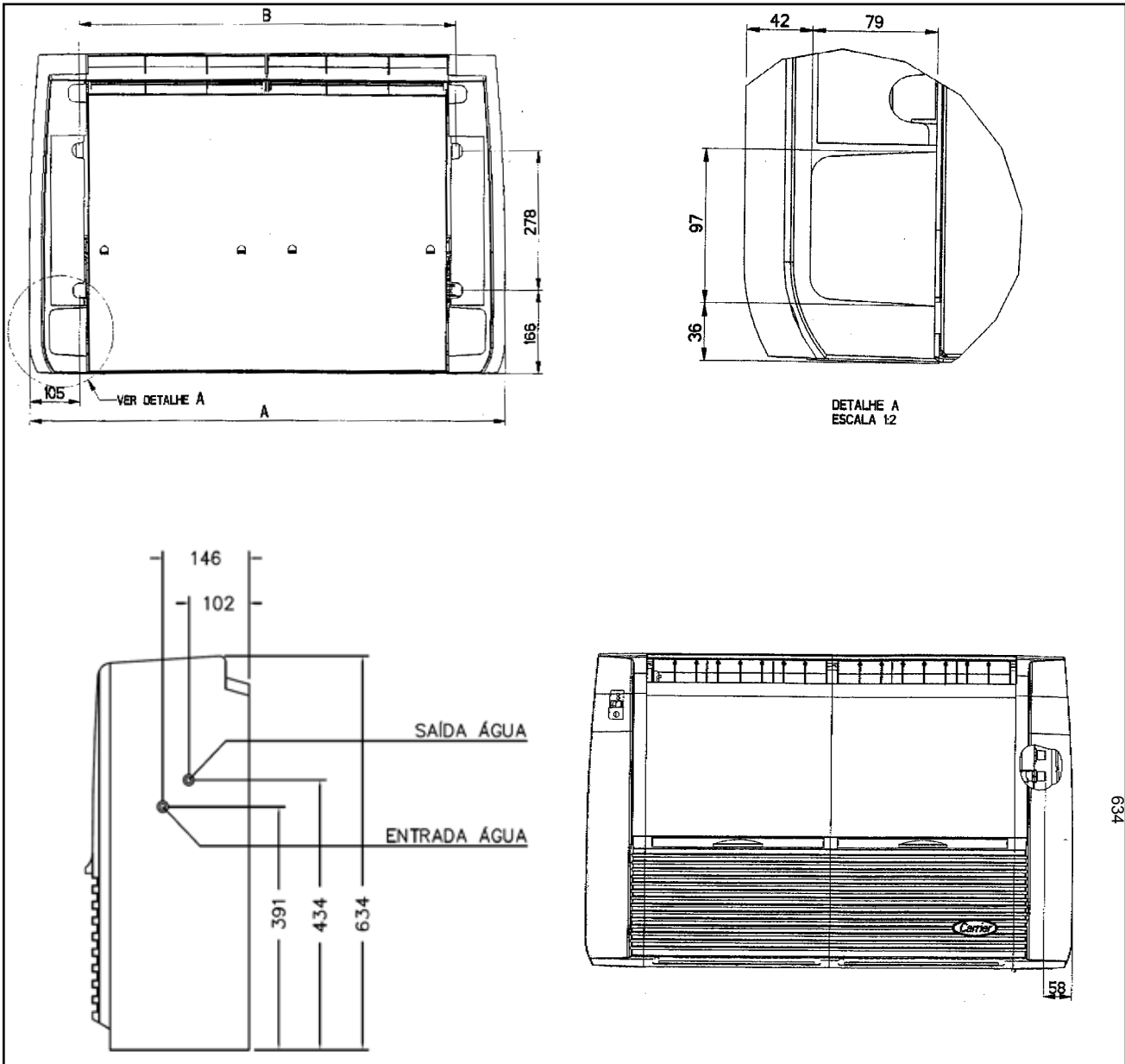
8 - Fatores Corretivos p/ Redução da Velocidade do Ventilador

Modelo 42LS	Velocidade do ventilador	Vazão de ar (CFM)	Capacidade Total	Capacidade Sensível
14	Máxima	1,0	1,0	1,0
	Média	0.88	0.90	0.90
	Mínima	0.77	0.80	0.80
20	Máxima	1,0	1,0	1,0
	Média	0.88	0.90	0.90
	Mínima	0.77	0.80	0.80
25	Máxima	1,0	1,0	1,0
	Média	0.85	0.90	0.90
	Mínima	0.70	0.80	0.80
30	Máxima	1,0	1,0	1,0
	Média	0.84	0.90	0.90
	Mínima	0.70	0.80	0.80
36	Máxima	1,0	1,0	1,0
	Média	0.80	0.90	0.90
	Mínima	0.67	0.80	0.80
44	Máxima	1,0	1,0	1,0
	Média	0.80	0.90	0.90
	Mínima	0.67	0.80	0.80
48	Máxima	1,0	1,0	1,0
	Média	0.85	0.90	0.90
	Mínima	0.77	0.80	0.80
55	Máxima	1,0	1,0	1,0
	Média	0.88	0.90	0.90
	Mínima	0.80	0.80	0.80

9 - Gráficos de Perda de Pressão Lado Água

Perda carga lado água (kpa)	Modelo							
	14	20	25	30	36	44	48	55
	Vazão (m3/h)							
2	0.160	0.230	0.240	0.300	0.330	0.350	0.380	0.400
3	0.195	0.280	0.295	0.365	0.400	0.425	0.460	0.490
4	0.230	0.330	0.350	0.430	0.470	0.500	0.540	0.580
5	0.255	0.367	0.388	0.477	0.522	0.552	0.597	0.638
6	0.280	0.404	0.426	0.524	0.574	0.604	0.654	0.696
7	0.305	0.440	0.465	0.570	0.625	0.655	0.711	0.755
8	0.330	0.477	0.503	0.617	0.677	0.707	0.767	0.813
9	0.355	0.513	0.542	0.663	0.728	0.758	0.823	0.872
10	0.380	0.550	0.580	0.710	0.780	0.810	0.880	0.930
15	0.470	0.690	0.730	0.890	0.950	1.010	1.100	1.170
20	0.540	0.792	0.838	1.020	1.098	1.156	1.258	1.336
25	0.610	0.894	0.946	1.150	1.246	1.302	1.416	1.502
30	0.680	0.996	1.054	1.280	1.394	1.448	1.574	1.668
35	0.721	1.054	1.115	1.355	1.475	1.533	1.663	1.764
40	0.820	1.200	1.270	1.540	1.690	1.740	1.890	2.000
45	0.832	1.214	1.284	1.560	1.703	1.764	1.910	2.026
50	0.915	1.340	1.418	1.720	1.880	1.943	2.105	2.230
55	0.943	1.374	1.454	1.766	1.932	1.995	2.156	2.289
60	1.028	1.496	1.587	1.924	2.116	2.177	2.350	2.493
65	1.054	1.534	1.623	1.971	2.160	2.226	2.403	2.551
70	1.119	1.628	1.724	2.092	2.298	2.364	2.550	2.706
75	1.165	1.694	1.792	2.176	2.389	2.457	2.650	2.813
80	1.210	1.760	1.860	2.260	2.480	2.550	2.750	2.920

10 - Dimensional 42LS



NOTA

Para maiores informações/ detalhes sobre instalação, verificar o Manual de Instalação, Operação e Manutenção que acompanha a unidade.

Modelo	A	B	
14 e 20	1000	792	2 módulos
25 e 30	1380	1172	3 módulos
36 e 44	1760	1552	4 módulos
48 e 55	2140	1932	5 módulos

11 - Diagramas Elétricos

Diagrama Elétrico 220V

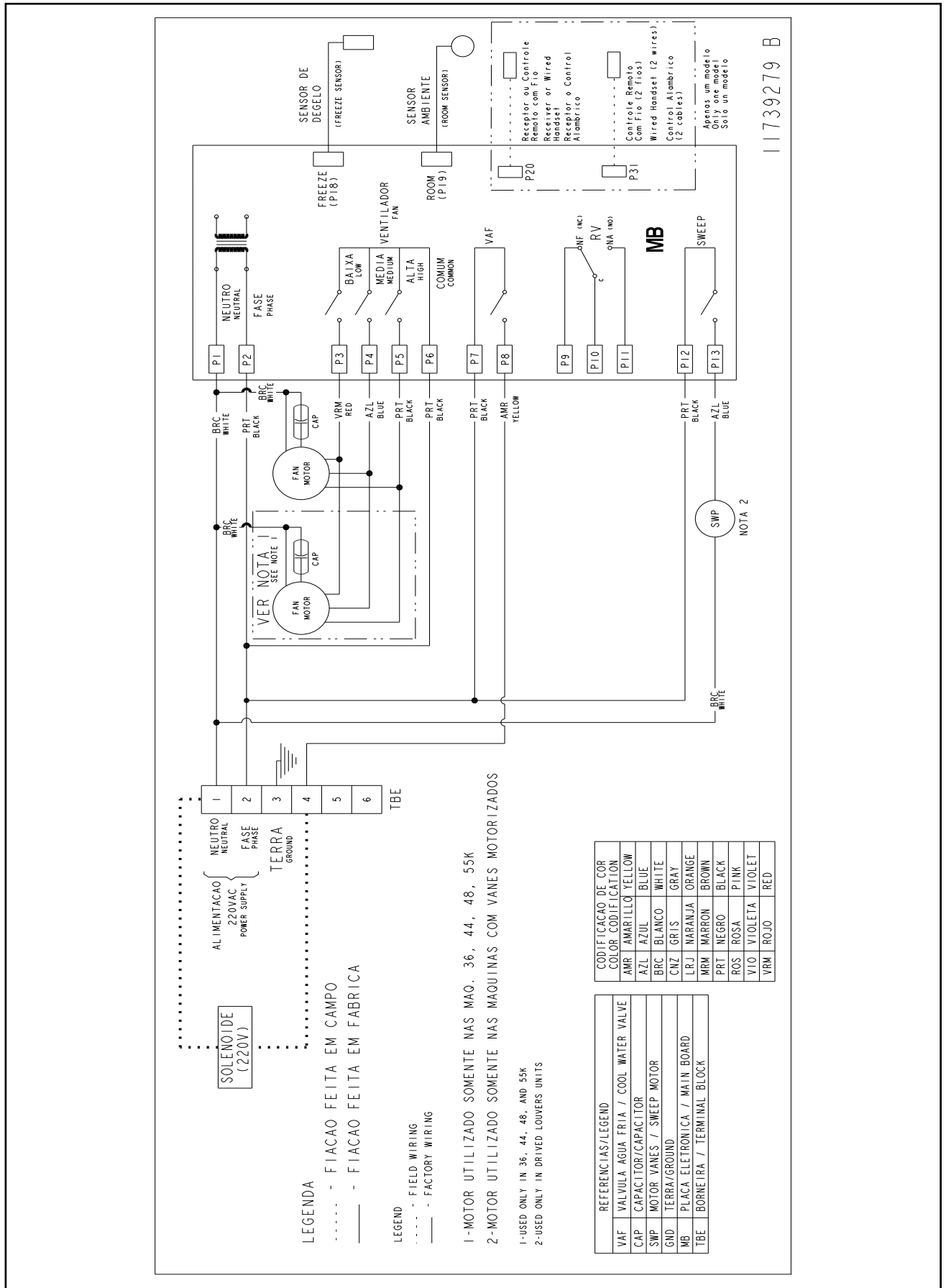
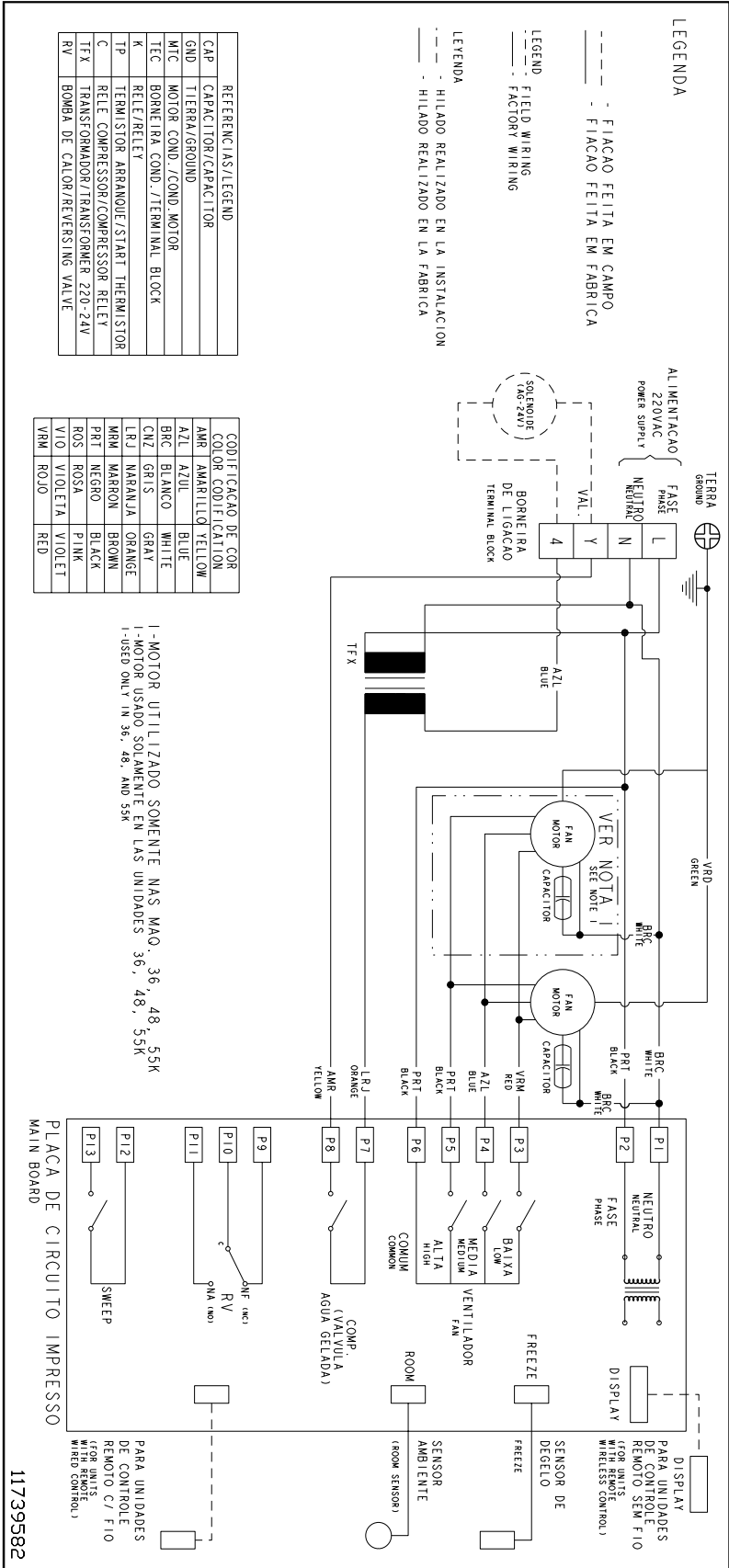


Diagrama Eléctrico 24V



12 - Tabela de Conversão de Unidades

Métrica Técnica	X =	Unidade Americana	X =	Sistema Internacional
Área				
cm ²			100	mm ²
cm ²	0.1550	in ²	645.2	mm ²
m ²			1.0	m ²
m ²	10.76	ft ²	0.09290	m ²
Comprimento				
μm			1.0	μm
μm	39.37	micro-inch	0.02554	μm
mm			1.0	mm
mm	0.03937	in	25.4	mm
mm	0.003281	ft	304.8	mm
m			1.0	m
m	3.281	ft	0.3048	m
m	1.094	yd	0.9144	m
Massa				
g			1.0	g
g	0.03527	oz	28.35	g
kg			1.0	kg
kg	2.205	lb	0.04536	kg
tonne, Mg			1.0	tonne, Mg
tonne, Mg	1.102	U.S. ton (2000lb)	0.9072	tonne, Mg
Potência				
kcal/h			1.163	W
kcal/h	3.968	Btu/h	0.2931	W
HP metric			0.7355	kW
HP metric	0.9863	HP(550ft-lb) 1	0.7457	kW
Mcal/h			1.163	kW
Mcal/h	0.3307	Ton. refr.	3.517	kW
Pressão				
mm w .g.4°C			9.806	Pa
mm w .g.4°C	0.03937	inH ₂ O39.2°F	249.1	Pa
mm Hg0°C			0.1333	kPa
mm Hg0°C	0.03937	inHg 32°F	3.386	kPa
kgf/cm ²			98.7	kPa
kgf/cm ²	14.22	psi	6.895	kPa
mH ₂ O	3.281	f t H ₂ O	2.989	kPa

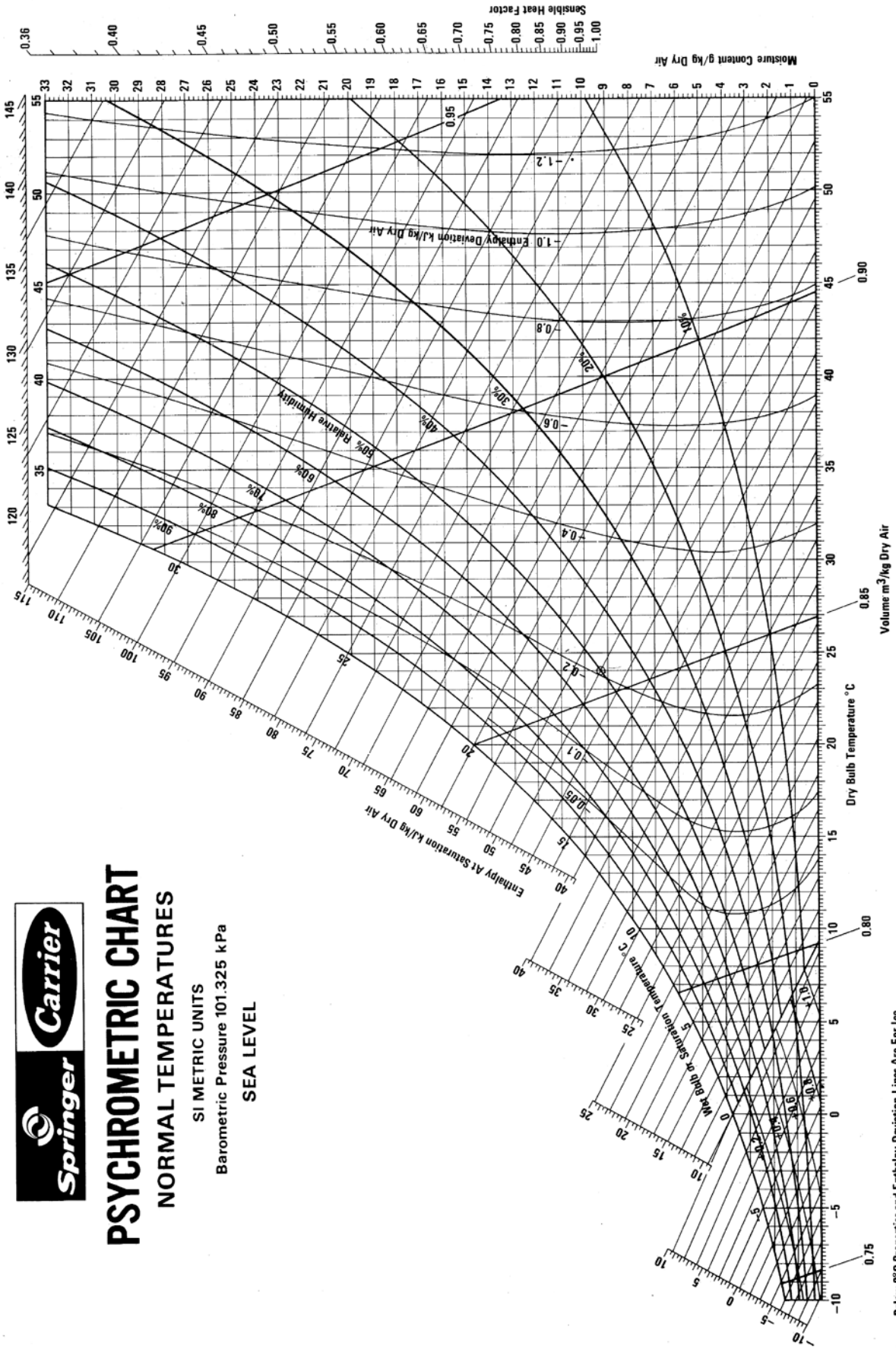
13 - Anexo I - Carta Psicrométrica



PSYCHROMETRIC CHART

NORMAL TEMPERATURES

SI METRIC UNITS
 Barometric Pressure 101.325 kPa
 SEA LEVEL



Below 0°C Properties and Enthalpy Deviation Lines Are For Ice



A critério da fábrica e tendo em vista o aperfeiçoamento do produto as características aqui constantes poderão ser alteradas a qualquer momento, sem aviso prévio.

Autorizada
Springer 
4003.9666 - Capitais e Regiões Metropolitanas
0800.886.9666 - Demais Cidades

ISO 9001
ISO 14001
OHSAS 18001