

Manual de Instalação, Operação e Manutenção



Split Space

Série 42XQV



1 - Prefácio

Este manual é destinado aos técnicos devidamente treinados e qualificados, no intuito de auxiliar nos procedimentos de instalação e manutenção.

Cabe ressaltar que quaisquer reparos ou serviços podem ser perigosos se forem realizados por pessoas não habilitadas. Somente profissionais treinados devem instalar, dar partida inicial e prestar qualquer manutenção nos equipamentos objetos deste manual.

IMPORTANTE

Para a instalação correta da unidade, deve-se ler o manual com muita atenção antes de colocá-la em funcionamento.

Se após a leitura você ainda necessitar de informações adicionais entre em contato conosco!

Endereço para contato:

Climazon Industrial Ltda

Av. Torquato Tapajós, 7937 Lotes 14 e 14B - Bairro Tarumã

Manaus - AM

CEP: 69.041-025

Site: www.carriero brasil.com.br

Telefones para Contato:

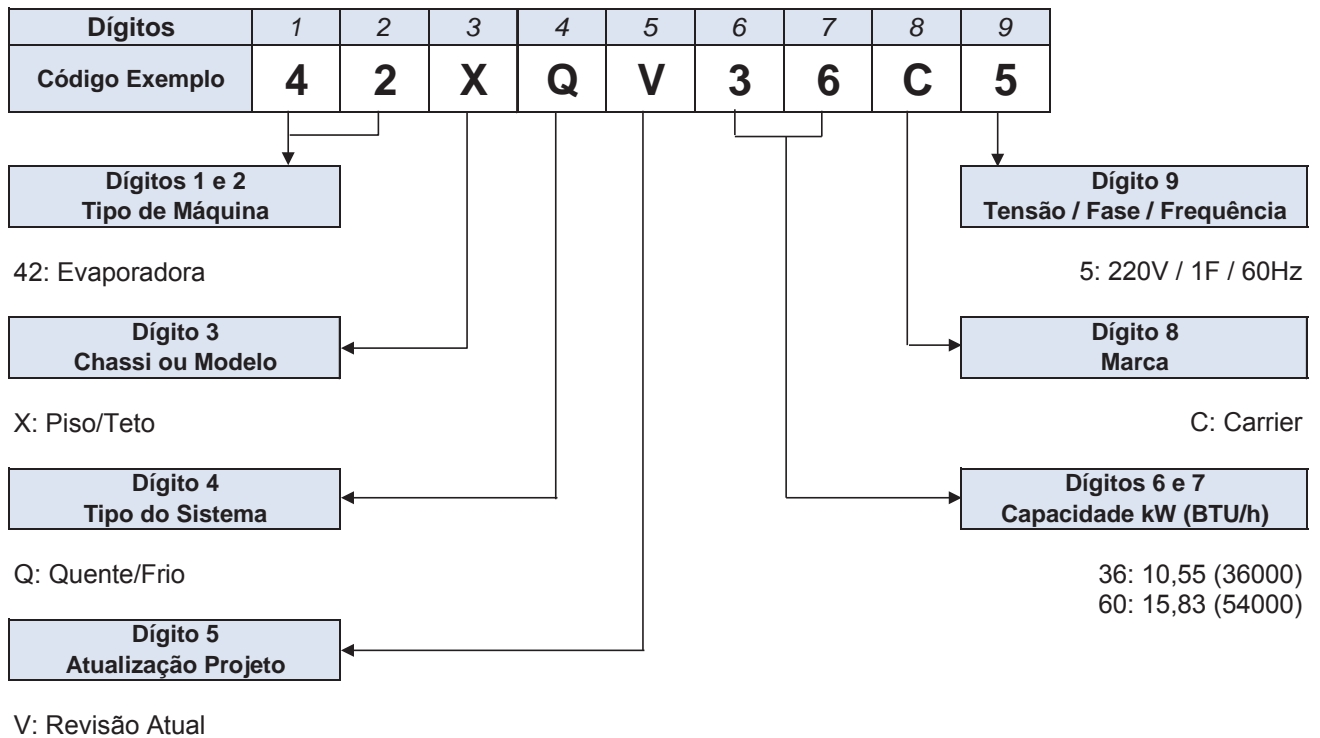
4003.6707 - Capitais e Regiões Metropolitanas

0800.887.6707 - Demais Localidades

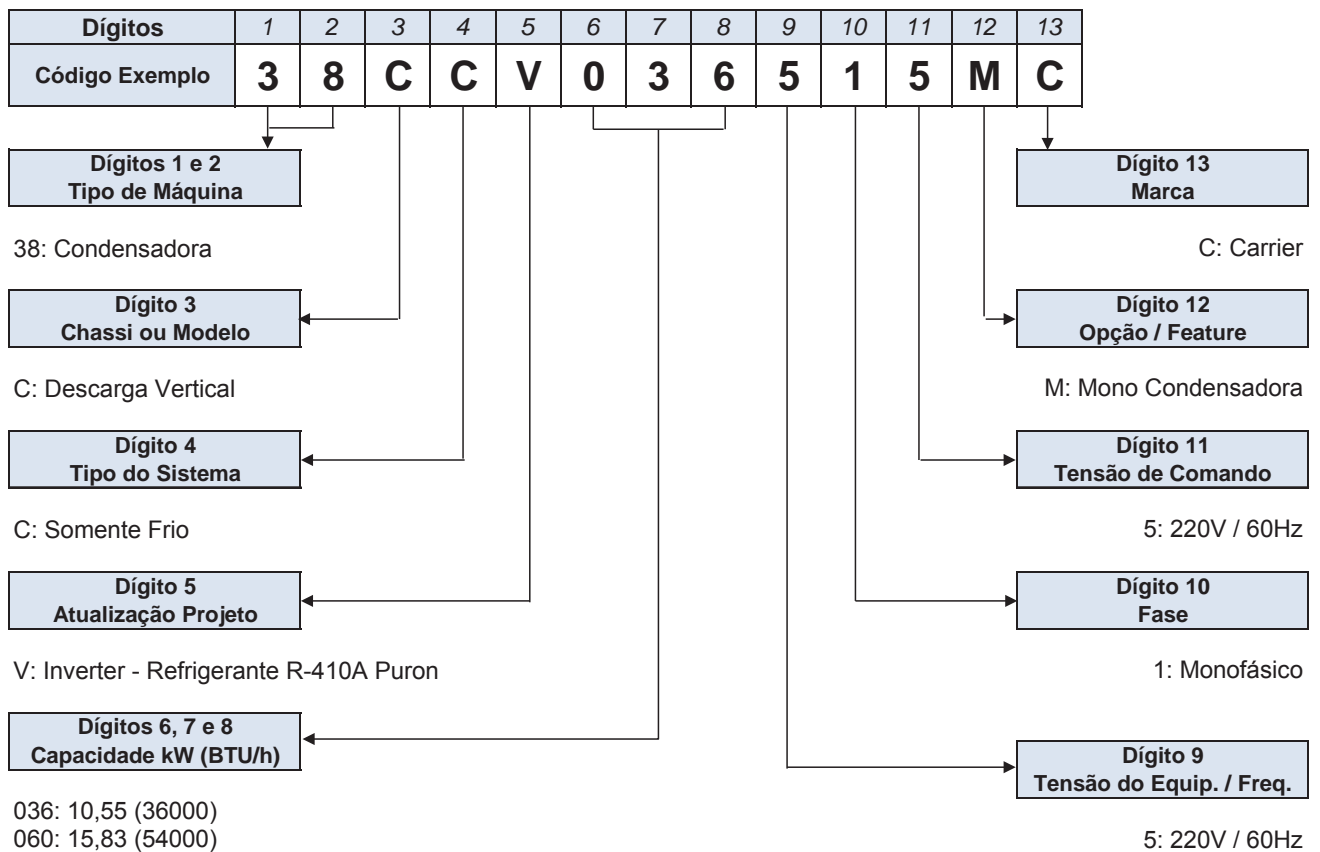
1 - Prefácio	3
2 - Nomenclatura	5
3 - Pré-Instalação	6
4 - Instruções de Segurança	
4.1 - Etiqueta de Capacidade	7
5 - Instalação	
5.1 - Recebimento e Inspeção das Unidades	8
5.2 - Recomendações Gerais	9
5.3 - Kits Disponíveis	10
5.4 - Procedimentos Básicos para Instalação	10
5.5 - Instalação Unidades Condensadoras	11
5.6 - Instalação da Unidade Evaporadora	15
6 - Tubulações de Interligações	
6.1 - Interligação das Unidades - Desnível e Comprimento	21
6.2 - Conexões de Interligação	24
6.3 - Procedimento para Flangeamento e Conexão das Tubulações de Interligação	26
6.4 - Procedimento de Brasagem	28
6.5 - Suspensão e Fixação das Tubulações de Interligação	28
6.6 - Procedimento de Vácuo das Tubulações de Interligação	29
6.7 - Adição de Carga de Refrigerante	31
6.8 - Refrigerante HFC-410A	34
6.9 - Adição de Óleo	34
7 - Sistema de Expansão	34
8 - Instalação Elétrica e Diagramas	
8.1 - Instruções Gerais para Instalação Elétrica	35
8.2 - Interligações Elétricas	35
8.3 - Quadro Elétrico	36
8.4 - Diagrama Elétrico Unidades Evaporadoras	38
8.5 - Diagramas Elétrico Unidades Condensadoras	39
9 - Configuração do Sistema	
9.1 - Seleção de Configuração - Retorno Após Falha de Energia	41
9.2 - Operação de Emergência	41
9.3 - Diagnóstico de Falhas	42
10 - Partida Inicial	44
11 - Manutenção	
11.1 - Generalidades	45
11.2 - Manutenção Preventiva	45
11.3 - Manutenção Corretiva	46
11.4 - Limpeza Interna do Sistema	46
11.5 - Detecção de Vazamentos	46
11.6 - Proteção do Display do Receptor da Unidade Evaporadora	47
12 - Análise de Ocorrências	48
13 - Planilha de Manutenção Preventiva	49
14 - Fluxogramas Frigorígenos	50
15 - Características Técnicas Gerais	51
Anexo I - Tabela de Conversão Refrigerante HFC-410A	53
Anexo II - Etiqueta de Capacidade - Localização na Unidade Condensadora	54

2 - Nomenclatura

UNIDADES EVAPORADORAS 42XQ (Unidades Internas)



UNIDADES CONDENSADORAS 38C (Unidades Externas)



3 - Pré-Instalação

Antes de iniciar a instalação das unidades evaporadora e condensadora é de extrema importância que se verifiquem os seguintes itens:

- Adequação do equipamento para a carga térmica do ambiente; para maiores informações consulte um credenciado Carrier ou utilize o dimensionador virtual do site: **www.carriero brasil.com.br**
- Compatibilidade entre as unidades evaporadora e condensadora. As opções disponíveis e aprovadas pela fábrica encontram-se no item Características Técnicas Gerais deste manual
- Tensão da rede onde os equipamentos serão instalados. Em caso de dúvida consulte um credenciado Carrier.
- **IMPORTANTE: O Grau de Proteção deste equipamento é IPX0 para as unidades evaporadoras e IPX4 para as unidades condensadoras.**

ATENÇÃO

A adaptação e a preparação do local para a instalação do produto, tais como: alvenaria, carpintaria, gesso, rebaixamento, mobiliário, preparação da rede elétrica do ambiente (tomada, disjuntor, bitola de cabos, eletroduto, etc), tubulações externas de exaustão e dutos para saída de ar, é de inteira responsabilidade do usuário/consumidor.

4 - Instruções de Segurança

As novas unidades evaporadoras em conjunto com as unidades condensadoras foram projetadas para oferecer um serviço seguro e confiável quando operadas dentro das especificações previstas em projeto; todavia, devido a esta mesma concepção, aspectos referentes à instalação, partida inicial e manutenção devem ser rigorosamente observados.

NOTA

Algumas figuras/fotos apresentadas neste manual podem ter sido feitas com equipamentos similares ou com a retirada de proteções/componentes, para facilitar a representação, entretanto o modelo real adquirido é que deverá ser considerado.

ATENÇÃO

- **Mantenha o extintor de incêndio sempre próximo ao local de trabalho. Cheque o extintor periodicamente para certificar-se que ele está com a carga completa e funcionando perfeitamente.**
- **Quando estiver trabalhando no equipamento, atente sempre para todos os avisos de precaução contidos nas etiquetas presas às unidades.**
- **Siga sempre todas as normas de segurança aplicáveis e use roupas e equipamentos de proteção individual. Use luvas e óculos de proteção quando manipular as unidades ou o refrigerante do sistema.**
- **Verifique as massas (pesos) e dimensões das unidades para assegurar-se de um manejo adequado e com segurança.**

ATENÇÃO

- **Saiba como manusear o equipamento de oxiacetileno seguramente. Deixe o equipamento na posição vertical dentro do veículo e também no local de trabalho. Cilindros de acetileno não podem ser deitados.**
- **Use Nitrogênio seco para pressurizar e checar vazamentos do sistema. Use um bom regulador. Cuide para não exceder a pressão de teste nos compressores.**
- **Antes de trabalhar em qualquer uma das unidades desligue sempre a alimentação de força, chave geral, disjuntor, etc.**
- **Nunca introduza as mãos ou qualquer outro objeto dentro das unidades enquanto estas estiverem em funcionamento.**

PERIGO

Risco de explosão!

- **JAMAIS utilize chama viva para detectar vazamentos na instalação ou nas unidades. Use equipamentos e procedimentos recomendados para testar a ocorrência de vazamentos.**
- **JAMAIS comprimir ar utilizando o compressor da unidade.**
- **A não observância destas instruções pode causar dano potencial ao produto, à instalação e à integridade física de pessoas que estejam nas proximidades durante o(s) procedimento(s).**

4.1 - Etiqueta de Capacidade

A etiqueta de capacidade está localizada internamente na unidade evaporadora. Nesta etiqueta constam além do modelo e número de série, dados técnicos da evaporadora tais como: tensão, frequência, fase, capacidade (refrigeração e aquecimento), consumo (refrigeração e aquecimento) e corrente (refrigeração e aquecimento).

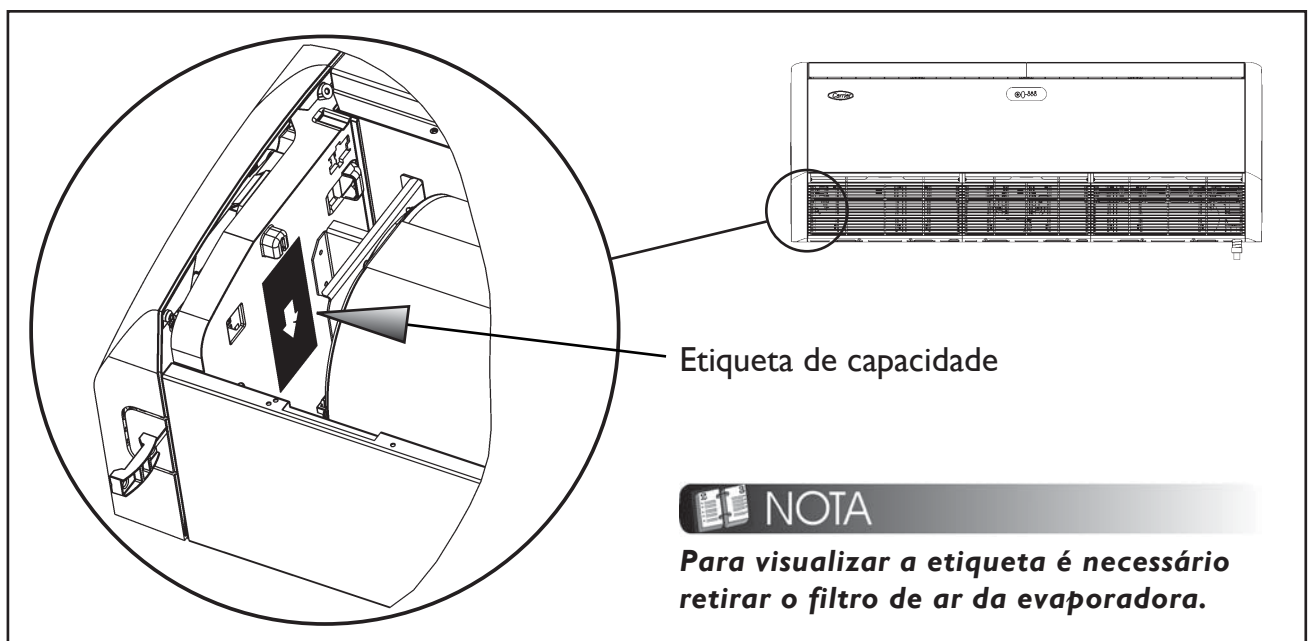


FIG. I - LOCALIZAÇÃO DA ETIQUETA DE CAPACIDADE

5 - Instalação

5.1 - Recebimento e Inspeção das Unidades

- Para evitar danos durante a movimentação ou transporte, não remova a embalagem das unidades até chegar ao local definitivo de instalação.
- Evite que cordas, correntes ou outros dispositivos encostem nas unidades.
- Respeite o limite de empilhamento indicado na embalagem das unidades.
- Não balance a unidade condensadora durante o transporte nem incline-a mais do que 15° em relação à vertical.
- Para manter a garantia, evite que as unidades fiquem expostas a possíveis acidentes de obra, providenciando seu imediato traslado para o local de instalação ou outro local seguro.
- Ao remover as unidades das embalagens e retirar as proteções de poliestireno expandido (isopor) não descarte imediatamente os mesmos pois poderão servir eventualmente como proteção contra poeira, ou outros agentes nocivos até que a obra e/ou instalação esteja completa e o sistema pronto para entrar em operação.

ATENÇÃO

Nunca suspenda ou carregue a unidade evaporadora pelas laterais plásticas. Segure-a nas partes metálicas conforme figura 2.

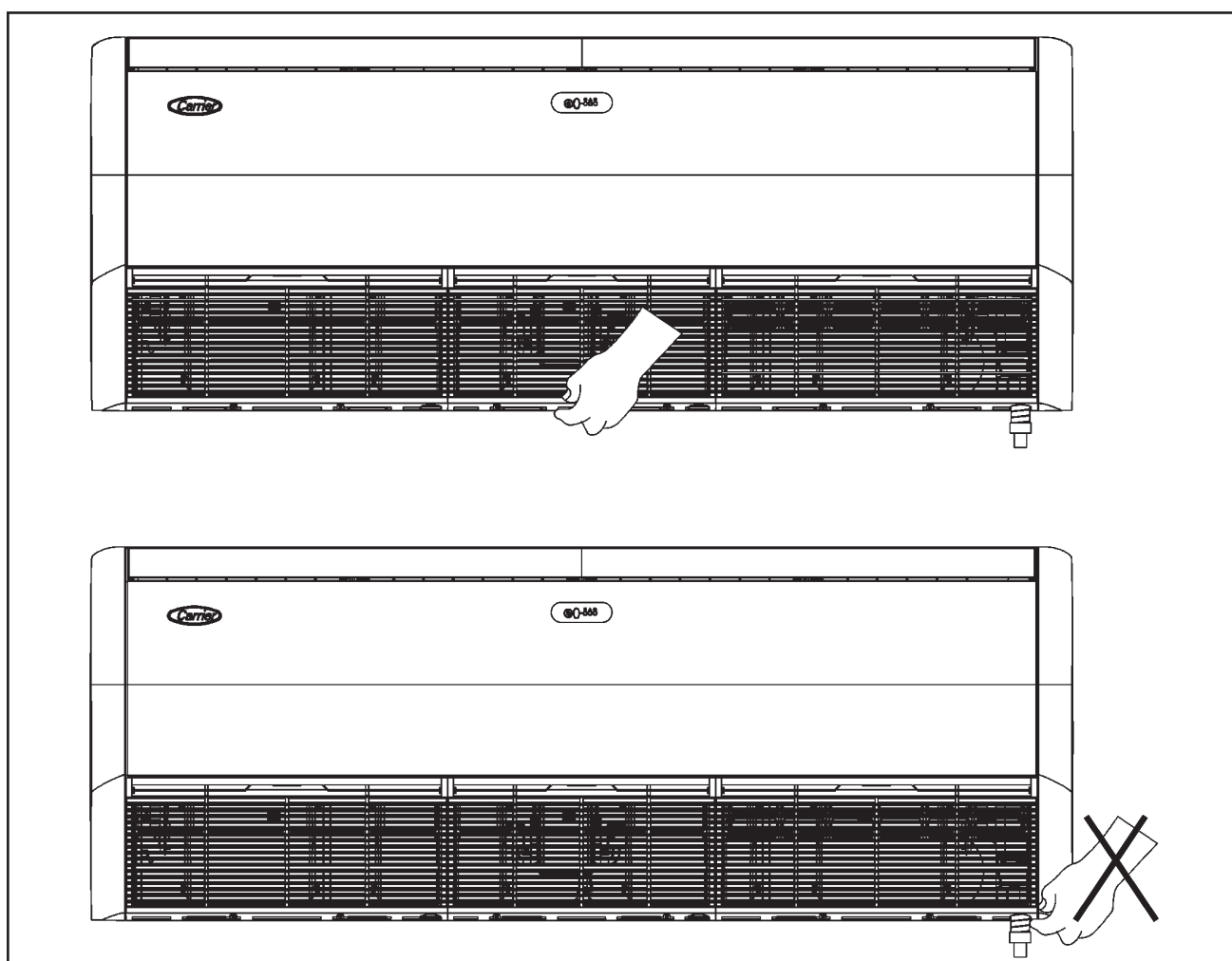


FIG. 2 - MANUSEIO DA UNIDADE EVAPORADORA

5.2 - Recomendações Gerais

Em primeiro lugar consulte as normas ou códigos aplicáveis à instalação do equipamento no local selecionado para assegurar-se que o sistema idealizado estará de acordo com as mesmas.

Consulte por exemplo a NBR5410 “Instalações Elétricas de Baixa Tensão”.

Faça também um planejamento cuidadoso da localização das unidades para evitar eventuais interferências com quaisquer tipo de instalações já existentes (ou projetadas), tais como instalação elétrica, canalizações de água, esgoto, etc.

Instale as unidades de forma que elas fiquem livres de quaisquer tipos de obstrução das tomadas de ar de retorno ou insuflamento.

Escolha locais com espaços que possibilitem reparos ou serviços de quaisquer espécies e possibilitem a passagem das tubulações de interligação (tubos que ligam as unidades, fiação elétrica e dreno).

Lembre-se de que as unidades devem estar niveladas após a sua instalação.

Verificar se o local externo é isento de poeira ou outras partículas em suspensão que por ventura possam vir a obstruir o aletado da unidade condensadora.

É imprescindível que a unidade evaporadora possua linha hidráulica para drenagem do condensado.

A drenagem na unidade condensadora, modelos ciclo reverso (quente/frio), somente se faz imprescindível quando instalada no alto e causando risco de gotejamento.

ATENÇÃO

Recomenda-se, o uso de Starter código KAACS0201PTC para as unidades monofásicas de 36.000 BTU/h (10,55 kW), em casos onde, comprovadamente a tensão nominal for inferior a 208V.

O Starter é vendido separadamente.

Ferramentas para instalação:

As ferramentas relacionadas a seguir são necessárias e recomendadas para uma correta instalação do equipamento.

Item	Ferramenta	Item	Ferramenta
1	Bomba de vácuo	14	Parafusadeira (recomendável)
2	Conjunto Manifold (R-22 e/ou R-410)	15	Furadeira e brocas
3	Cortador e curvador de tubos	16	Régua de nível
4	Flangeador de tubos	17	Fitas isolante e veda-rosca
5	Chave de torque (Torquímetro)	18	Fita vinílica de proteção
6	Conjunto chaves Philips / fenda	19	Trena
7	Chave de porca ou chave inglesa (duas)	20	Alicate pico e alicate corte universal
8	Conjunto chaves Allen	21	Talhadeira e martelo
9	Chave de bornes	22	Bisnaga óleo refrigerante
10	Multímetro / Alicate amperímetro	23	Maçarico de solda (para máquinas grandes)
11	Vacuômetro	24	Cilindro extra de gás (para carga adicional)
12	Serra copo alvenaria	25	Cilindro de Nitrogênio com regulador
13	Serra de metal	26	Balança digital

5.3 - Kits Disponíveis

A Carrier disponibiliza diversos kits para maior conforto e comodidade na operação de seus condicionadores de ar.

Estes Kits, abaixo descritos com seus respectivos códigos, são vendidos sob consulta nos revendedores/representantes autorizados Carrier.

5.3.1 Kit Qualidade do Ar Interior (Filtros):

Descrição do Kit	Código
Kit filtro 42X GRANDE (Eletrostático / Carvão ativado)	K42XAFG12
Kit filtro 42X GRANDE (Eletrostático / Fotocatalítico)	K42XAFG13
Kit filtro 42X PEQUENO (Eletrostático / Carvão ativado)	K42XAFP12
Kit filtro 42X PEQUENO (Eletrostático / Fotocatalítico)	K42XAFP13

NOTA

Os kits *Filtro* devem ser utilizados conforme a capacidade da unidade evaporadora - veja tabela abaixo.

Modelos 42XQV	Quantidade	Kit Filtro
36	2	K42XAFG12 e K42XAFG13
60	3	K42XAFG12 e K42XAFG13 (Nas extremidades) K42XAFP13 (No centro)

5.3.2 Kit Renovação de Ar:

Descrição do Kit	Código
Kit Renovação de Ar	K42XAR

NOTA

As instruções de instalação do kit *Renovação de Ar* estão detalhadas no item 5.6.6 deste manual.

5.4 - Procedimentos Básicos para Instalação

UNIDADE EVAPORADORA

SELEÇÃO DO LOCAL
▽
ESCOLHA DO PERFIL DA INSTALAÇÃO
▽
FURAÇÃO NO PISO - TETO / POSICIONAMENTO
▽
POSICIONAMENTO DAS TUBULAÇÕES DE INTERLIGAÇÃO
▽
INSTALAÇÃO DA TUBULAÇÃO HIDRÁULICA PARA DRENO
▽
MONTAGEM

UNIDADE CONDENSADORA

SELEÇÃO DO LOCAL
▽
INSTALAÇÃO DA TUBULAÇÃO HIDRÁULICA PARA DRENO
▽
MONTAGEM
INTERLIGAÇÃO
CONEXÃO DAS TUBULAÇÕES DE INTERLIGAÇÃO
▽
INTERLIGAÇÃO ELÉTRICA
▽
ACABAMENTO FINAL

5.5 - Instalação Unidades Condensadoras

Quando da instalação das unidades deve-se tomar as seguintes precauções:

- Selecionar um lugar onde não haja circulação constante de pessoas.
- Selecionar um lugar o mais seco e ventilado possível.
- Evitar instalar próximo a fontes de calor ou vapores, exaustores ou gases inflamáveis.
- Evitar instalar em locais onde o equipamento ficará exposto a ventos predominantes, chuva forte frequente e umidade/poeira excessivas.
- Evitar instalar em locais irregulares, desnivelados, sobre gramas ou superfícies macias (a unidade deve estar nivelada).
- Recomendamos o uso de calços de borracha junto aos pés da unidade para evitar ruídos indesejáveis.
- Não instalar as unidades de maneira que a descarga de ar de uma unidade seja a tomada de ar da outra.
- Obedecer os espaços requeridos para instalação e circulação de ar conforme figuras a seguir.

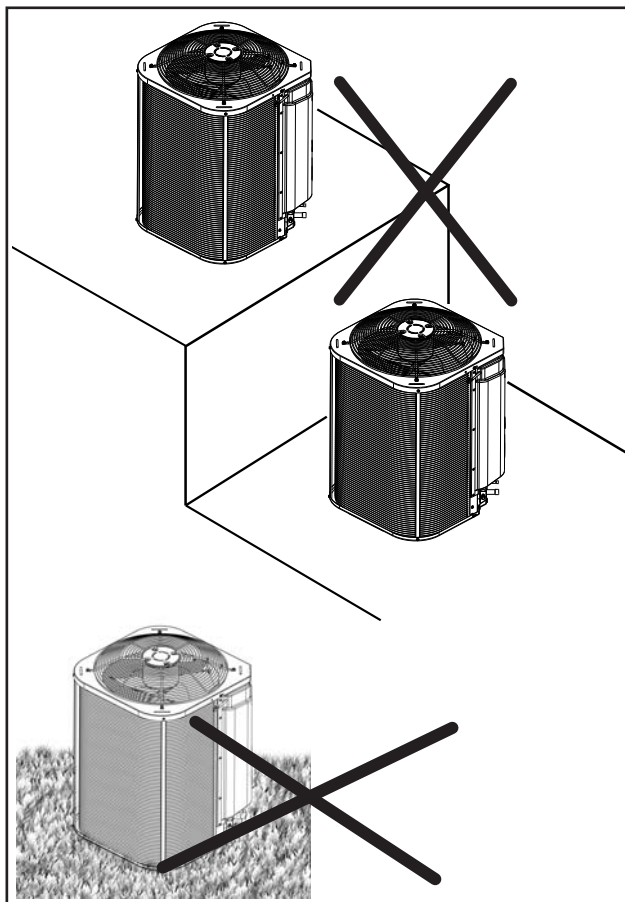


FIG. 3 - EVITAR INSTALAÇÕES

IMPORTANTE

É importante que a instalação seja feita sobre uma superfície firme e resistente; recomendamos uma base de concreto, fixando a unidade à base através de parafusos e (caso necessário) utilizando-se calços de borracha entre ambos, para evitar ruídos indesejáveis.

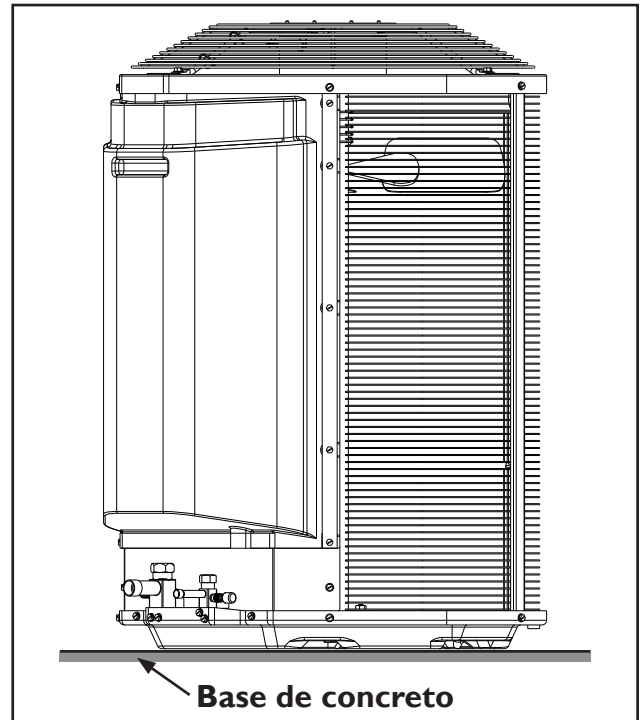


FIG. 4 - BASE RECOMENDADA PARA UNIDADES CONDENSADORAS

NOTA

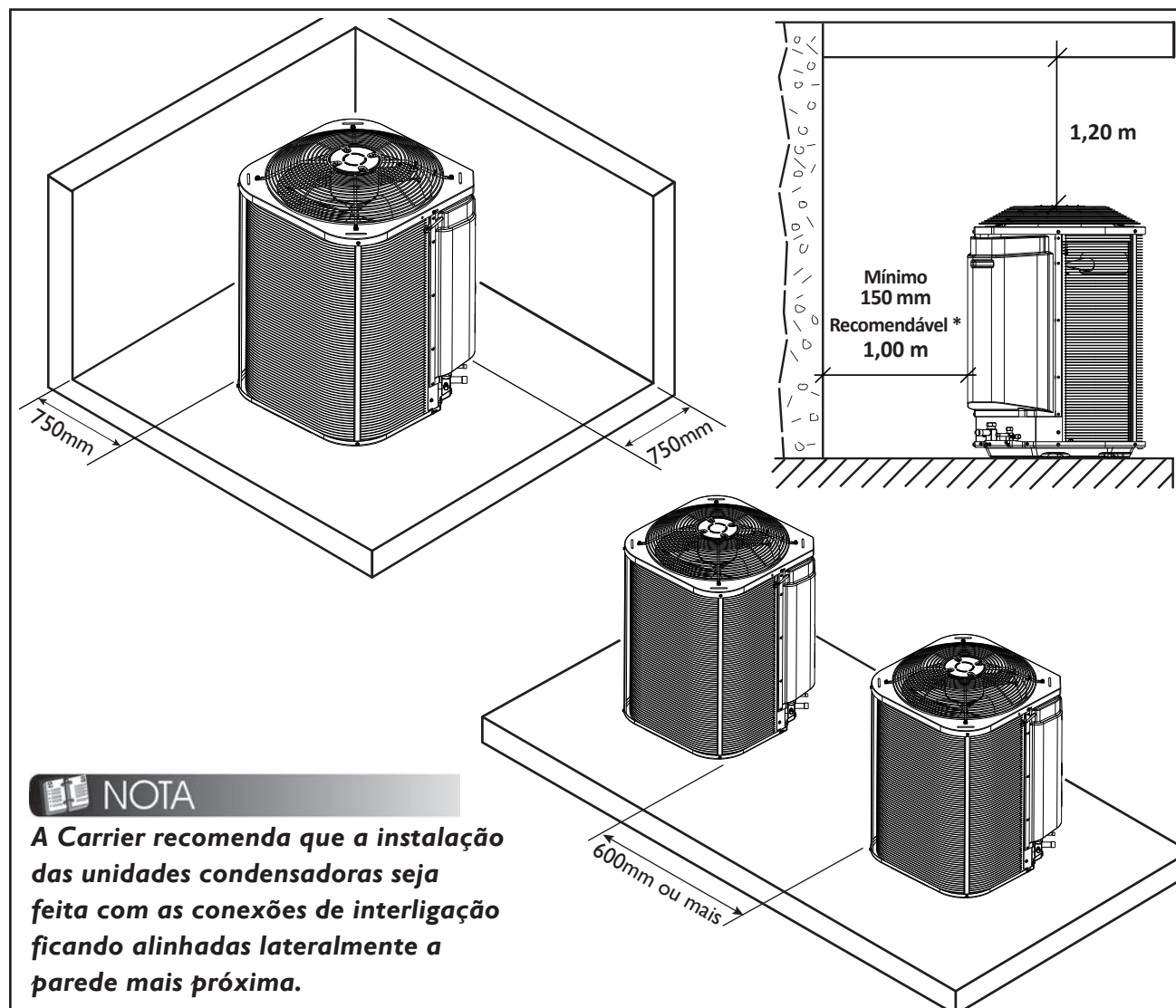
Verifique a existência de um perfeito escoamento através da hidráulica de drenagem (se houver) colocando água dentro da unidade condensadora.

CUIDADO

A instalação nos locais abaixo descritos podem causar danos ou mau funcionamento do equipamento:

- Local com óleo de máquinas;
- Local com atmosfera sulfurosa;
- Local onde equipamentos de rádio, máquinas de soldar, equipamentos médicos que geram ondas de alta frequência e unidades com controle remoto.

5.5.3 - Unidades Condensadoras 38CC



NOTA

A Carrier recomenda que a instalação das unidades condensadoras seja feita com as conexões de interligação ficando alinhadas lateralmente a parede mais próxima.

FIG. 5 - ESPAÇAMENTOS MÍNIMOS RECOMENDADOS

NOTA

Para unidades condensadoras montadas com as caixas elétricas voltadas para o mesmo lado (uma de frente para outra), recomenda-se um espaçamento de 750 mm.

Para unidades condensadoras montadas com as caixas elétricas uma para cada lado (uma de costas para outra), recomenda-se um espaçamento de 600 mm.

Quando a instalação da unidade condensadora for feita sobre mão-francesa, deve-se observar os seguintes aspectos:

- As distâncias mínimas e os espaços recomendados, veja as figuras 5 e 6.
- O correto dimensionamento das fixações para sustentação da unidade (mão-francesa, vigas, suportes, parafusos, etc).

Veja os dados dimensionais e o peso das unidades no item 15 deste manual.

- A fixação rígida dos suportes na parede, a fim de evitar-se acidentes, tais como quedas, etc.

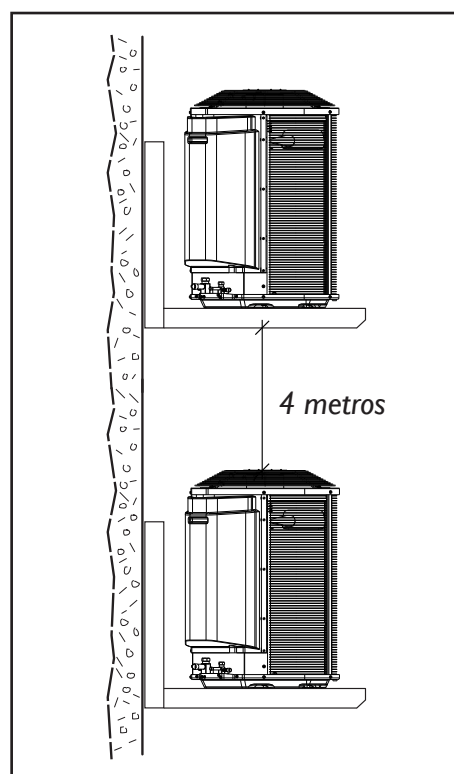


FIG. 6 - INSTALAÇÃO COM MÃO-FRANCESA

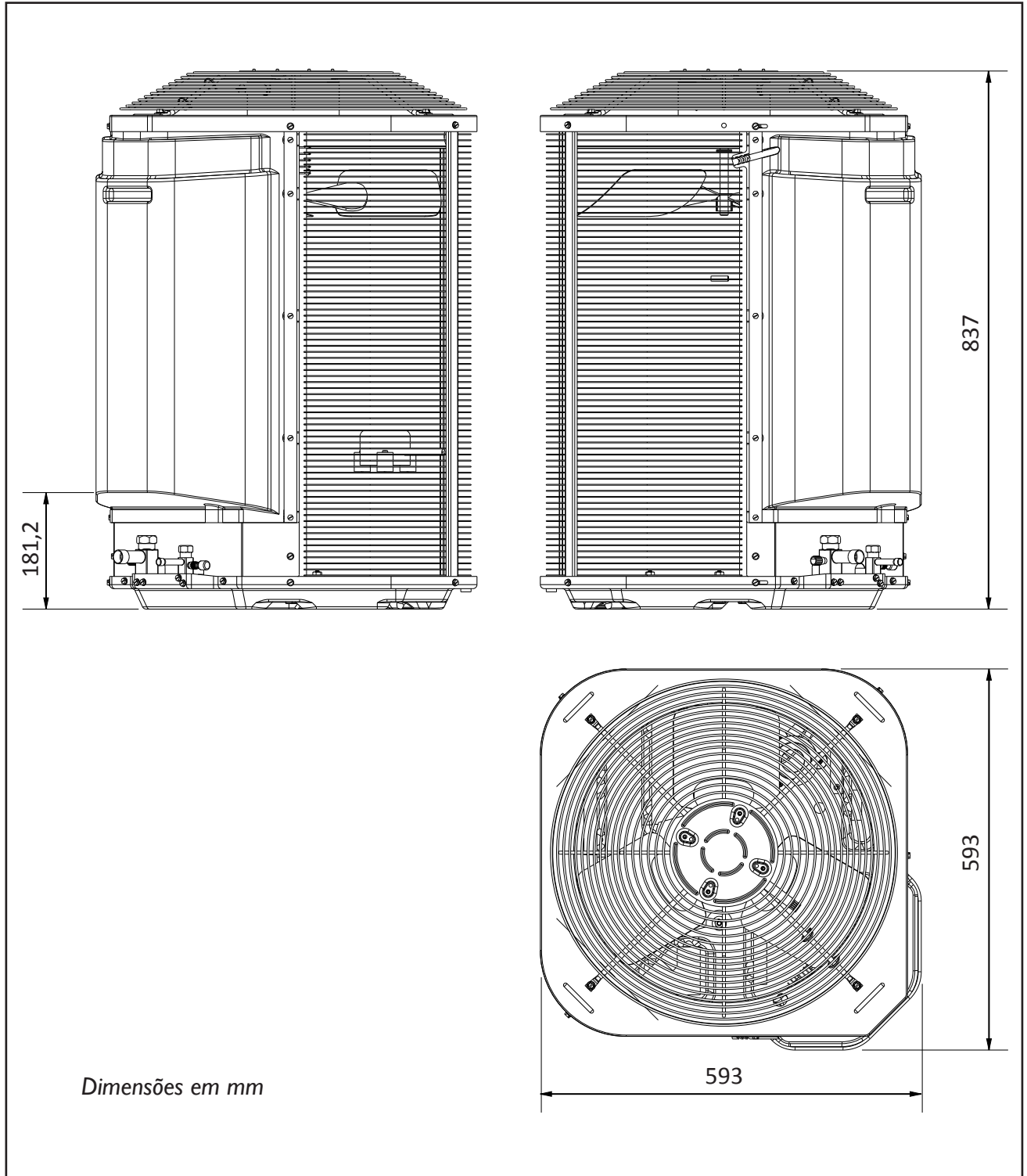


FIG. 7a - DIMENSIONAL UNIDADES CONDENSADORAS 38CCV36

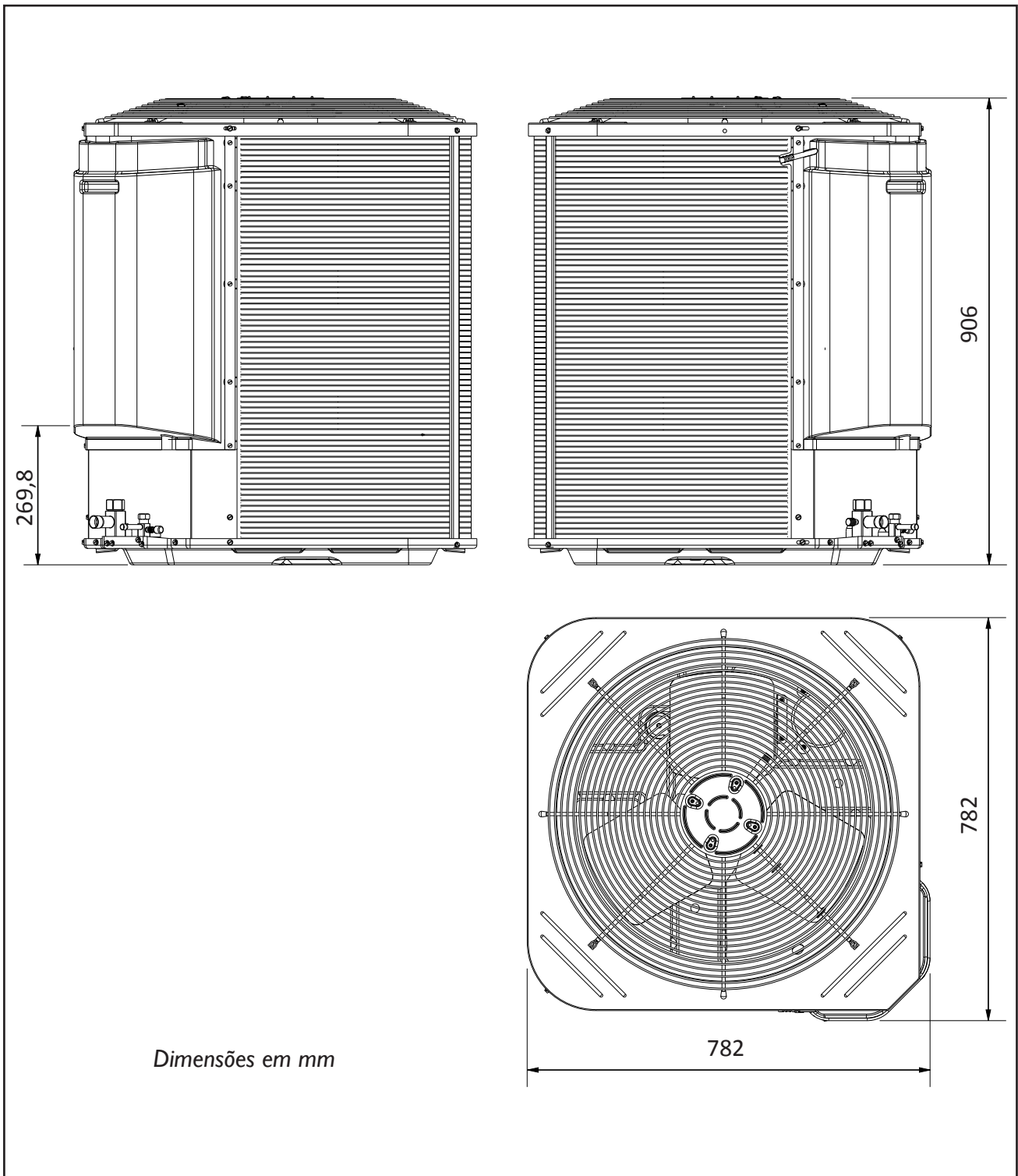


FIG. 7b - DIMENSIONAL UNIDADES CONDENSADORAS 38CCV60

5.6 - Instalação Unidades Evaporadoras

5.6.1 - Recomendações Gerais

Antes de executar a instalação, leia com atenção estas instruções a fim de ficar bem familiarizado com os detalhes da unidade.

Os pesos da unidade encontram-se no item 15 deste manual.

As regras apresentadas a seguir aplicam-se a todas as instalações:

- a) Faça um planejamento cuidadoso da localização das unidades para evitar eventuais interferências com quaisquer tipos de instalações já existentes (ou projetadas), tais como instalações elétricas, canalizações de água e esgoto, etc.
- b) Instale a unidade onde ela fique livre de qualquer tipo de obstrução da circulação de ar, tanto na saída de ar como no retorno de ar.
- c) Escolha um local com espaço suficiente que permita reparos ou serviços de manutenção em geral.
- d) O local deve possibilitar a passagem das tubulações (tubos do sistema, fiação elétrica e dreno).
- e) A unidade deve estar nivelada após a sua instalação.

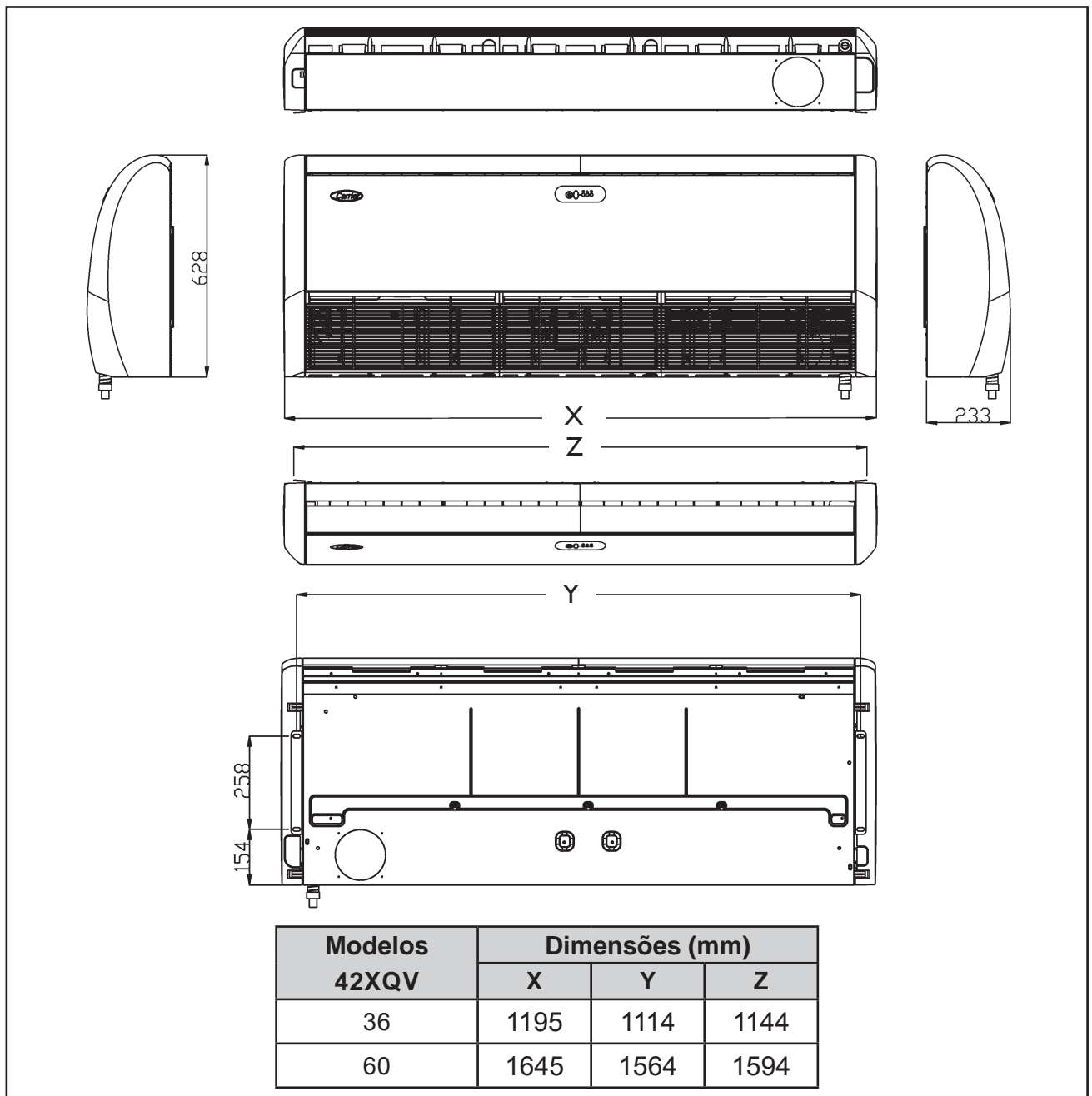


FIG. 8 - DIMENSIONAL UNIDADE EVAPORADORA

5.6.2 - Colocação no Local

- a) A unidade deve ser instalada somente nas posições horizontal no teto, vertical no piso ou vertical na parede (ver figura 9).

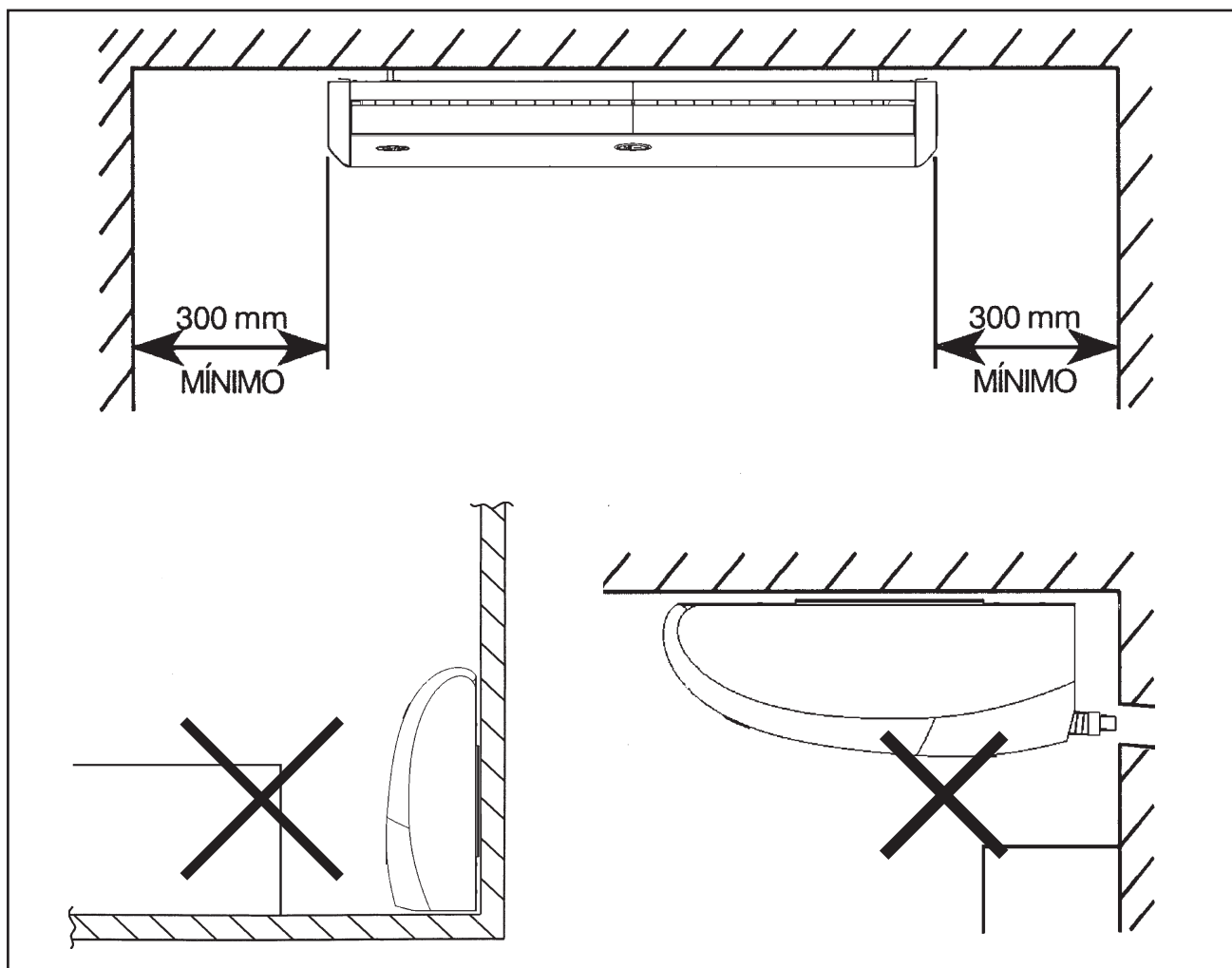


FIG. 9 - MONTAGENS DA UNIDADE

NOTA

Para fixação da unidade evaporadora é necessário desmontar as tampas laterais conforme descrito no subitem 5.6.3.

- b) A posição da unidade deve ser tal que permita a circulação uniforme do ar em todo o ambiente (figura 10).

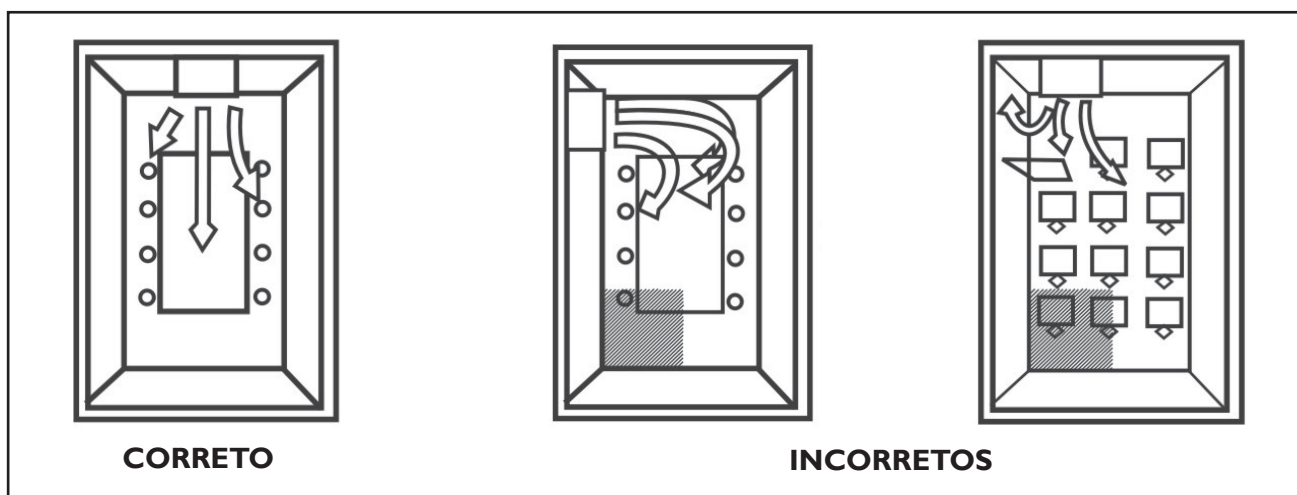


FIG. 10 - POSIÇÃO DA EVAPORADORA NO AMBIENTE

- c) A unidade evaporadora sai de fábrica equipada com dois (2) suportes de fixação para montagem suspensa no teto ou fixada à parede próxima (figura 11).
- d) A figura 11 indica a posição dos parafusos de montagem nos suportes de fixação. Instale os suportes de fixação no teto através do uso dos parafusos de montagem, porcas e arruelas.

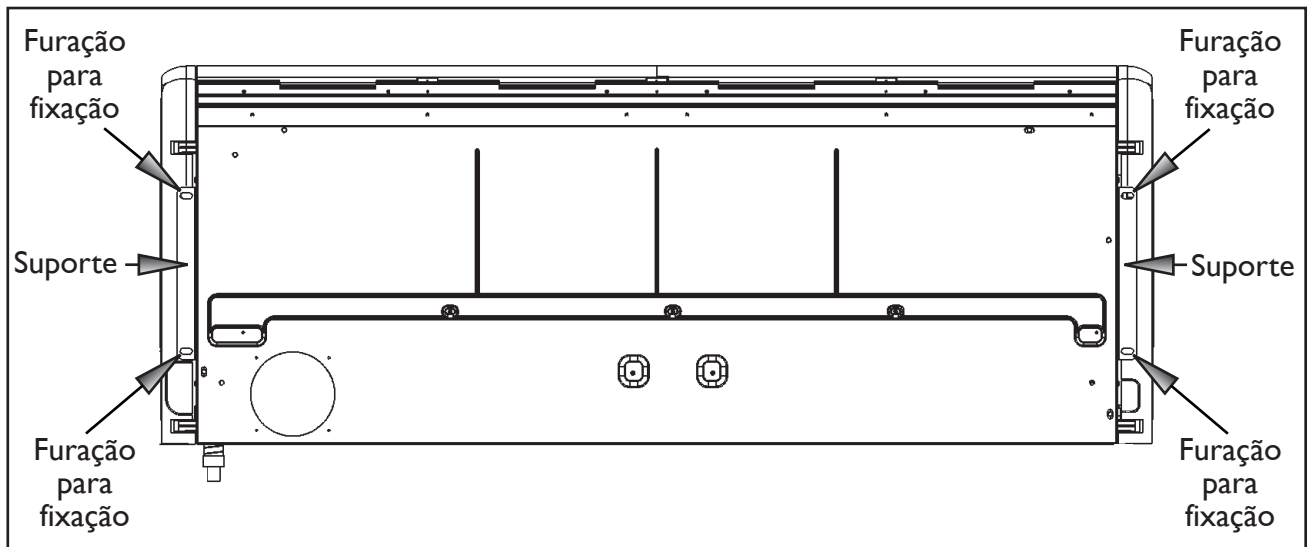


FIG. 11 - SUPORTES E FURAÇÃO PARA FIXAÇÃO

NOTA

Evite a colocação da unidade evaporadora em locais onde haja a proximidade de obstáculos ao fluxo de ar, necessário para o perfeito funcionamento do aparelho.

5.6.3 - Desmontagem das Tampas Laterais

A figura 12 mostra a posição dos parafusos a serem retirados para se desmontar as laterais plásticas da evaporadora.

Para acessar os dois parafusos indicados com o número ❶ é necessário retirar-se os filtros de ar das extremidades.

Para acessar o parafuso indicado no detalhe (existente em ambas laterais), com o número ❷ é necessário levantar-se o defletor horizontal.

A lateral direita dá acesso às conexões das tubulações de sucção, expansão e de drenagem; já a esquerda dá acesso à caixa elétrica e às conexões elétricas.

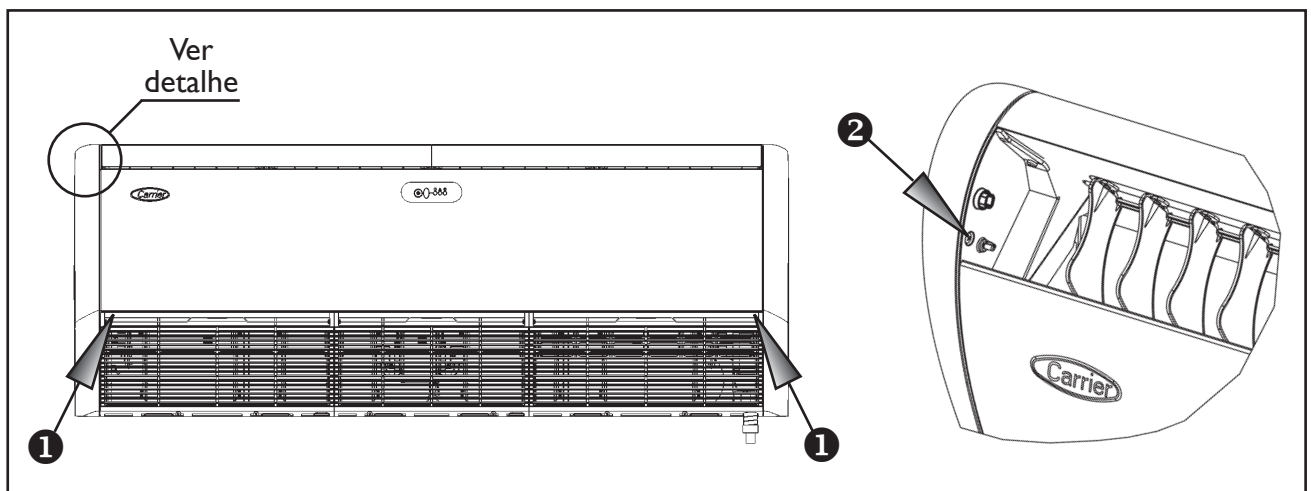


FIG. 12 - POSIÇÃO DOS PARAFUSOS PARA DESMONTAGEM DAS TAMPAS LATERAIS

5.6.4 - Desmontagem das Grelhas

A figura 13 mostra a posição dos parafusos a serem retirados para se desmontar as grelhas que dão acesso ao conjunto sistema de ventilação.

Para remover as grelhas é necessário primeiramente remover-se as tampas laterais.

Retire então os filtros e remova os três parafusos que prendem a parte superior de cada grelha - indicados com o número 1 na figura.

A parte inferior das grelhas é somente encaixada na evaporadora.

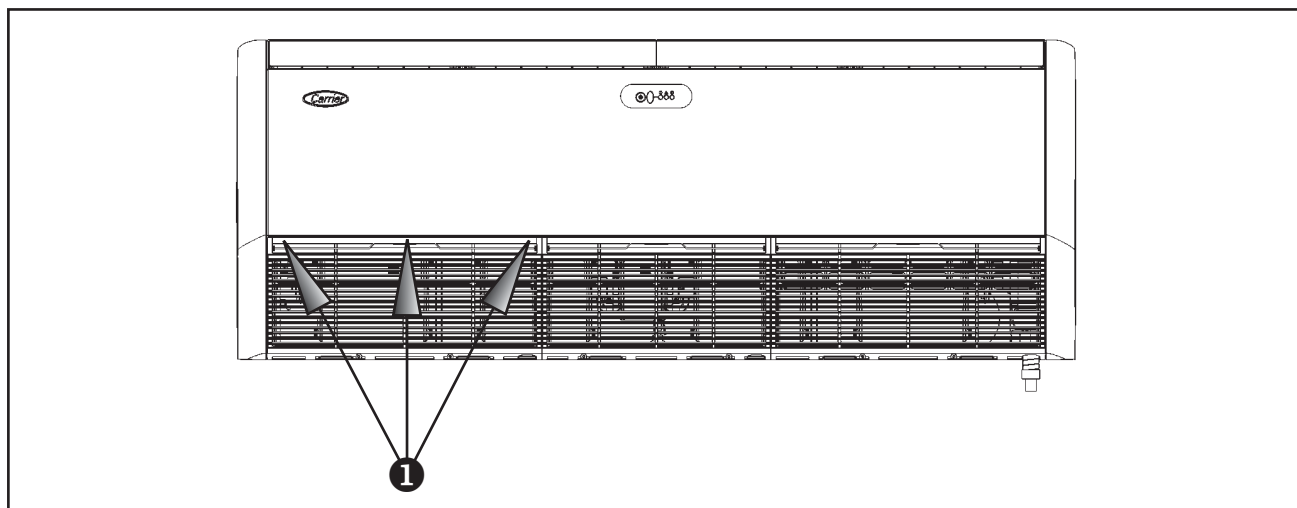


FIG. 13 - POSIÇÃO DOS PARAFUSOS PARA DESMONTAGEM DAS GRELHAS

5.6.5 - Drenagem de condensado

Conforme sua instalação no piso (console) ou no teto (under ceiling), existem diferentes posições por onde devem passar as tubulações para drenagem de condensado e também as tubulações de interligação.

As figuras 14, 15 e 16 mostram as instalações no piso e no teto e por onde devem passar estas tubulações, bem como onde se deve quebrar o recorte existente na tampa lateral direita da evaporadora.

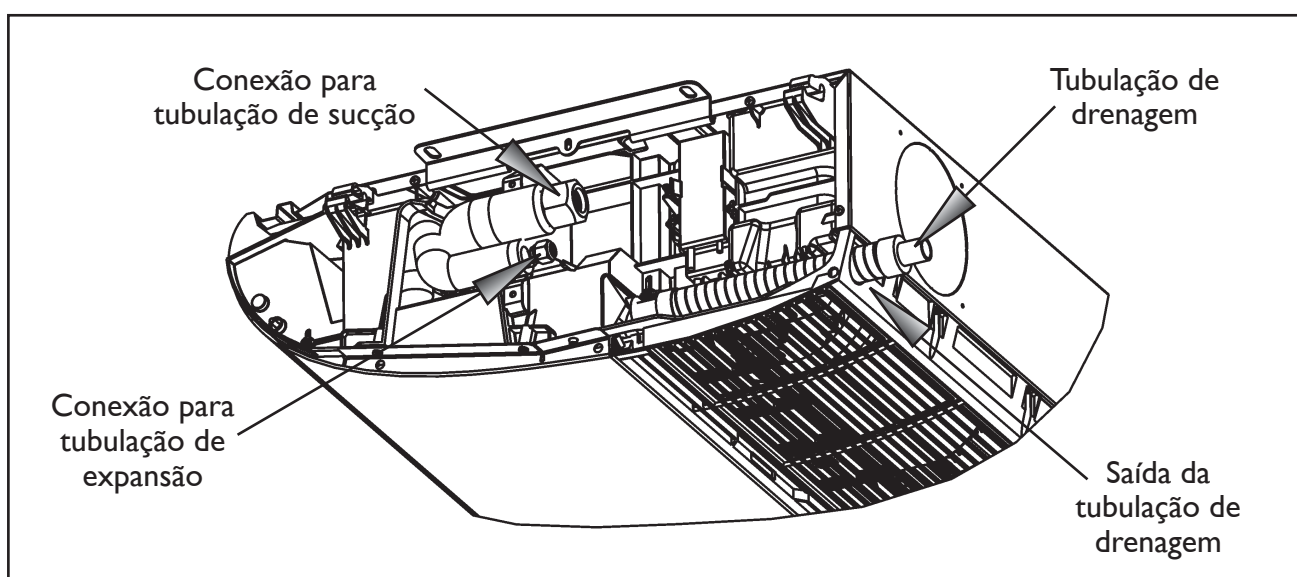


FIG. 14 - TUBULAÇÕES DE DRENO MONTAGEM TETO

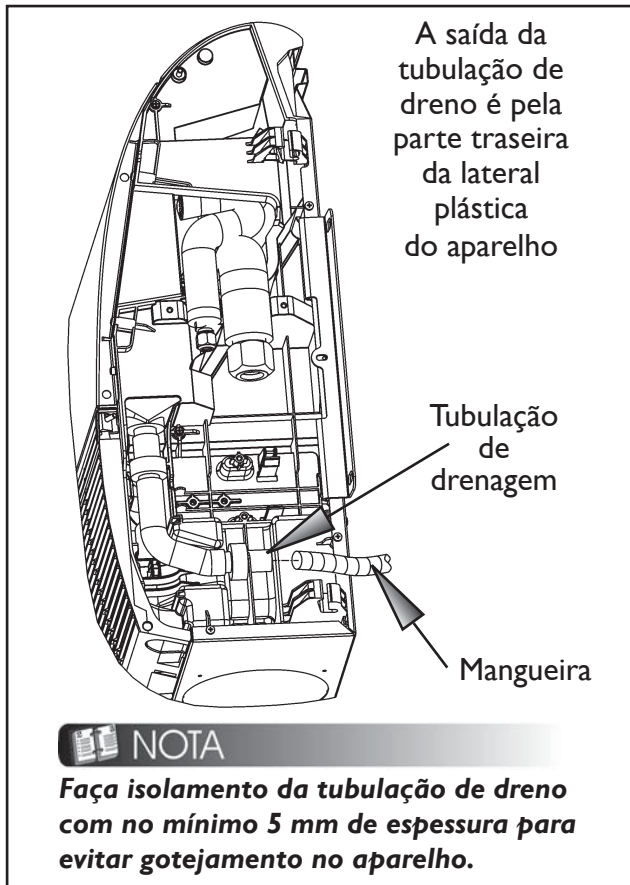


FIG. 15 - TUBULAÇÕES DE DRENO MONTAGEM PISO

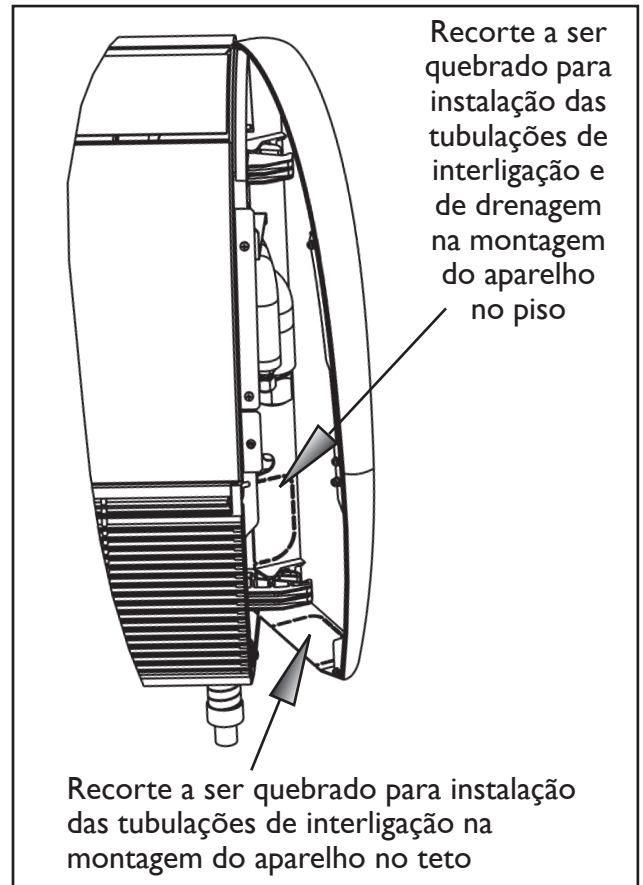


FIG. 16 - RECORTES PARA SAÍDA DAS TUBULAÇÕES

Para garantir uma drenagem eficaz:

- a) Assegure-se que a unidade esteja nivelada, com **uma pequena inclinação para o lado da drenagem** - aproximadamente 2° (ver figura 17).

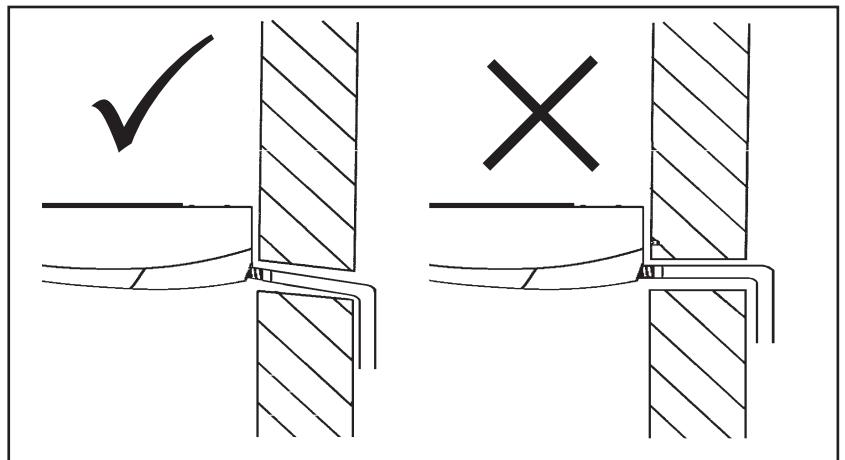


FIG. 17 - INCLINAÇÃO DRENAGEM

- b) A unidade usa drenagem por gravidade. A tubulação da drenagem, no entanto, deve possuir declividade. Evite as situações indicadas na figura 18.

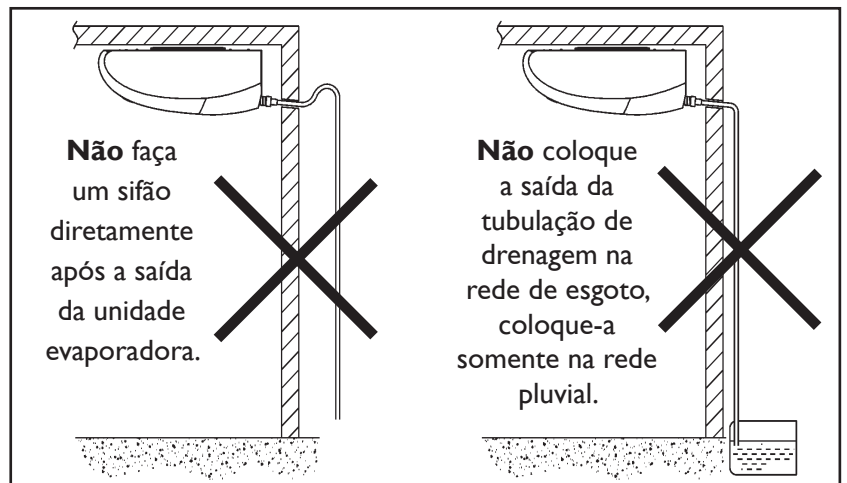


FIG. 18 - SITUAÇÕES DE DRENAGEM INEFICAZ

5.6.6 - Instalação do Kit Renovação de Ar

As unidades estão preparadas para admissão de ar externo através da abertura de um “recorte” localizado na parte traseira ou inferior da unidade. Para abrir este “recorte” basta pressionar a chapa.

Utilize dutos - diâmetro interno: 150 mm - de poliéster flexível (em espiral) ou de alumínio ondulado (resistentes a 60°C), revestidos exteriormente com materiais anticondensação.

Para dar acabamento à instalação, todas as tubulações não isoladas devem ser revestidas com material anticondensação.

IMPORTANTE

A não observância destas instruções pode provocar gotejamento de água; a Carrier declina-se de toda responsabilidade a este respeito.

Instalar uma grelha (tela) de admissão e filtro de ar a fim de evitar a entrada de poeira, pó ou outros e assim obstruir o trocador de calor da unidade evaporadora.

A montagem do filtro evita também a instalação de um separador para fechamento do conduto nos períodos em que o equipamento estiver sem uso.

É possível utilizar um ventilador extra para uma vazão de ar superior na entrada de ar, desde que esta não exceda 10% da vazão de ar total.

O motor do ventilador extra (opcional) para a entrada do ar exterior, deve ser fornecido separadamente e controlado através de um interruptor bipolar ON/OFF, com fusíveis de segurança (instalados no local).

Procedimento de instalação do kit:

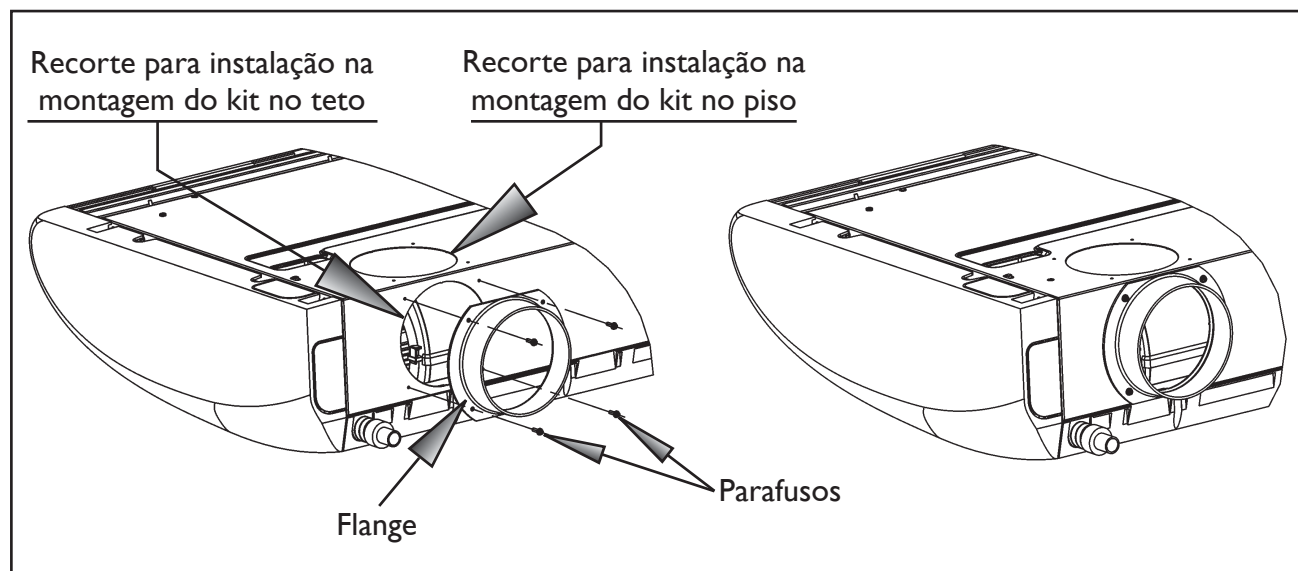


FIG. 19 - INSTALAÇÃO DO KIT RENOVAÇÃO DE AR

6 - Tubulações de Interligações

6.1 - Interligação entre Unidades - Desnível e Comprimento de Linha

Para interligar as unidades é necessário fazer a instalação das tubulações de interligação (linhas de sucção e expansão). Veja os **limites recomendados** na tabela abaixo.

Modelos	Comprimento Equivalente (m)	Desnível (m)	Comprimento Mínimo (m)
036 / 060	30	10	2

Para instalações onde o desnível e/ou o comprimento de interligação entre as unidades excederem o que está especificado na tabela acima, são necessárias algumas recomendações que possibilitarão um adequado rendimento do equipamento, procure uma empresa credenciada Carrier para este serviço ou entre em contato conosco através dos telefones de contato.

Procedimento de Interligação

- 1º Elevar a linha de sucção acima da unidade evaporadora antes de ir para a unidade condensadora (0,2 m), quando a unidade evaporadora estiver acima ou no mesmo nível da unidade condensadora. Ver figura 20.
- 2º Quando a unidade condensadora estiver em um nível superior ao da unidade evaporadora, fazer sifões nas subidas da linha de sucção a **cada 3,0 metros**; considerando desde a saída da evaporadora. Ver figura 20.

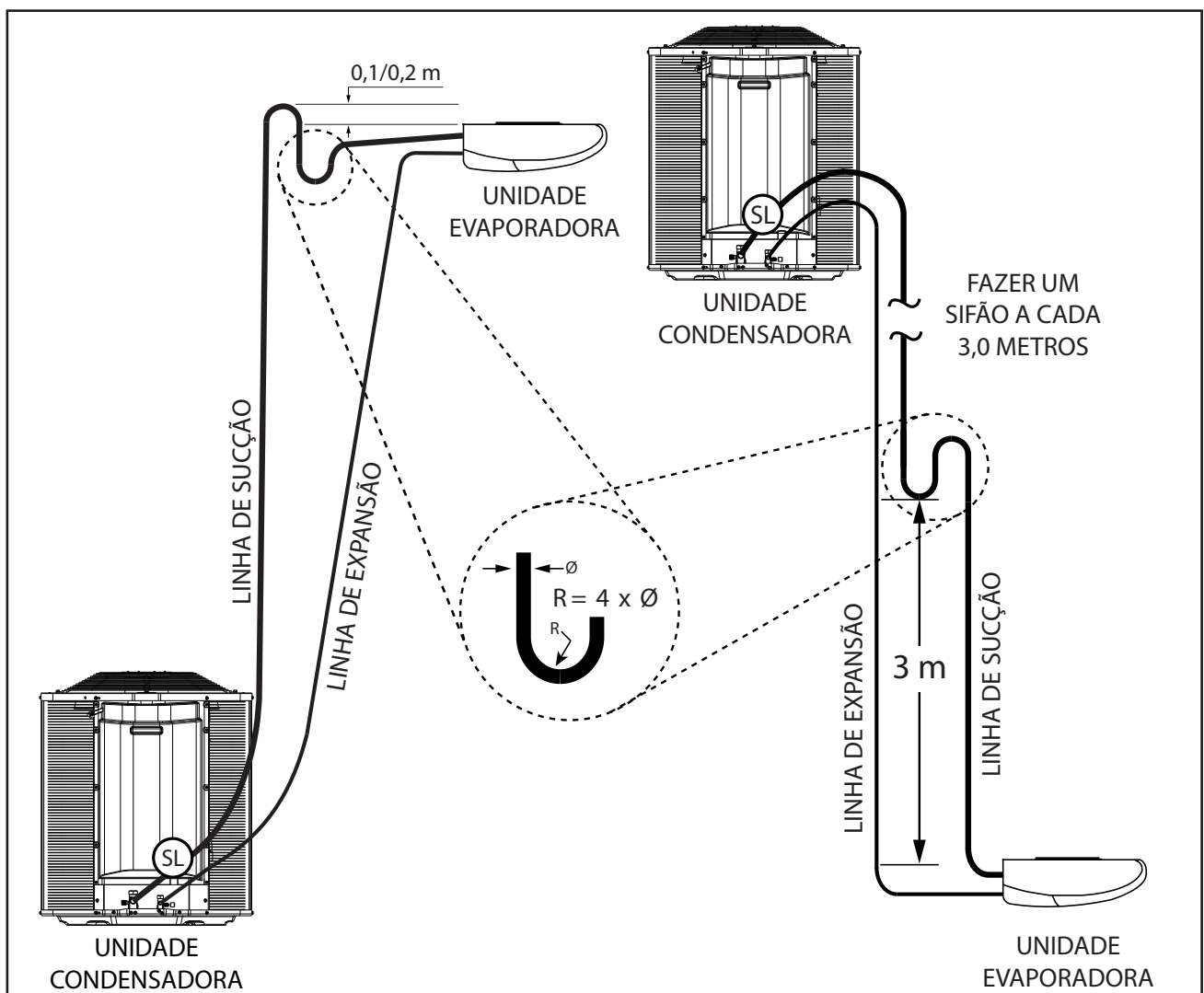


FIG. 20 - INSTALAÇÃO LINHAS DE INTERLIGAÇÃO

- 3º Inclinare as linhas horizontais de sucção no sentido do fluxo. Ver figura 20.
- 4º Isolar as linhas de expansão e sucção da radiação (além de bem isoladas termicamente) quando estiverem expostas ao sol.

NOTA

- **A Carrier recomenda que no projeto de instalação se considere, sempre que possível, a menor distância (acima de 2 metros), o menor desnível e a menor quantidade de conexões entre as unidades evaporadora e condensadora.**
- **O Comprimento Linear (C.L) é o comprimento total do tubo a ser utilizado na interligação entre as unidades.**
- **O valor a ser considerado para o Comprimento Máximo Equivalente já inclui o valor do desnível entre as unidades e também as curvas e restrições da tubulação.**

Exemplo de cálculo:

Para interligação de um sistema com modelos 036 cujo percurso da tubulação tem comprimento de 9 metros (C.L) e possui 6 curvas (número de conexões - N.C), o cálculo do Comprimento Máximo Equivalente (C.M.E) deve ser efetuado da seguinte maneira:

$$\text{Fórmula: } C.M.E = C.L + (N.C \times 0,3)$$

$$C.M.E = 9 + (6 \times 0,3)$$

$$C.M.E = 10,8 \text{ metros}$$

Os diâmetros das linhas de sucção e expansão serão obtidos na tabela a seguir:

O valor do C.M.E calculado foi de 10,8 metros, ou seja, utilizaremos as colunas entre 10 metros - 20 metros, assim sendo para nosso sistema (036) os diâmetros recomendados são:

Para a tubulação de sucção: Ø 22,23 mm (7/8 in)

Para a tubulação de expansão: Ø 9,52 mm (3/8 in)

Modelos	C.M.E - Comprimento Máximo Equivalente					
	0 - 10 m		10 - 20 m		20 - 30 m	
	Ø Linha de Sucção mm (in)	Ø Linha de Expansão mm (in)	Ø Linha de Sucção mm (in)	Ø Linha de Expansão mm (in)	Ø Linha de Sucção mm (in)	Ø Linha de Expansão mm (in)
036	19,05 (3/4)*	9,52 (3/8)	22,23 (7/8)	9,52 (3/8)	22,23 (7/8)	9,52 (3/8)
060	22,23 (7/8)**	9,52 (3/8)	28,58 (1.1/8)	9,52 (3/8)	28,58 (1.1/8)	9,52 (3/8)

* Recomendável utilização linha 22,23 mm (7/8 in) para melhor eficiência.

** Recomendável utilização linha 25,40 mm (1 in) para melhor eficiência.

IMPORTANTE

A utilização de tubulações com diâmetro não recomendado na interligação entre unidades pode implicar em mau funcionamento do equipamento e até em quebra do compressor. A não observância das instruções e cálculo dos valores, bem como da correta utilização das tabelas, NÃO estarão cobertas pela garantia da SPRINGER CARRIER LTDA.

ATENÇÃO

Para unidades com refrigerante HFC-410A:

A Carrier recomenda as seguintes espessuras mínimas para as paredes das tubulações das linhas de interligação entre as unidades:

Diâmetro das linhas - mm (in)	Espessura dos tubos - mm
6,35 (1/4) 9,52 (3/8) 12,70 (1/2) 15,87 (5/8) 19,05 (3/4)	0,80
22,22 (7/8)	1,32

A espessura mínima para as paredes das tubulações poderá ser menor que os valores recomendados acima, desde que a tubulação seja homologada para resistir a 3792 kPa (550 psig).

IMPORTANTE

Unidades Quente/Frio:

As instalações das linhas de expansão e sucção deverão ser feitas colocando-se “loops” em cada linha (figura 21a), para evitar ruídos devido a vibração do equipamento. Os “loops” podem eventualmente ser substituídos por tubos flexíveis (figura 21b).

O isolamento das linhas, em ambos casos, deverá ser feito separadamente.

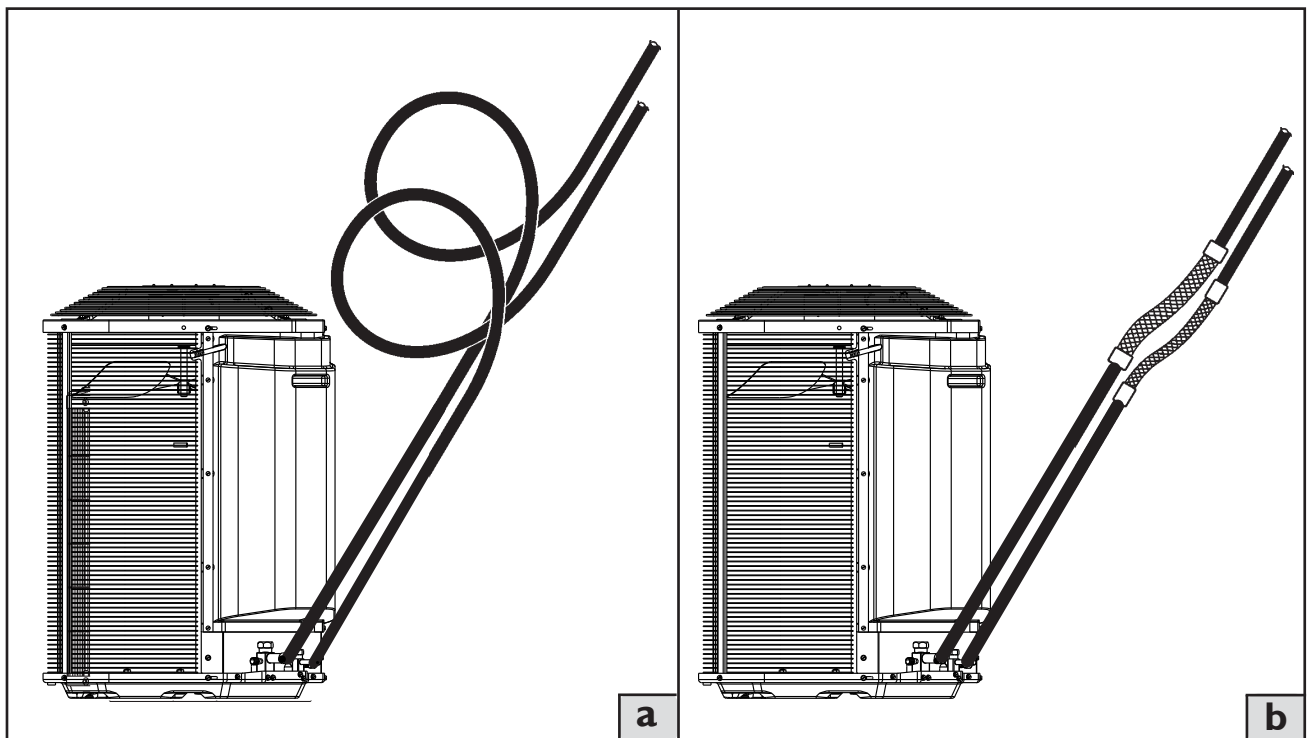


FIG. 21 - INSTALAÇÃO DOS LOOPS

Como as tubulações de interligação são feitas no campo, deve-se proceder a limpeza e a evacuação das linhas e da unidade evaporadora.

NOTA

A limpeza deve ser feita fazendo-se circular nitrogênio através da tubulação do sistema.

A limpeza é extremamente importante, pois evita que sujidades resultantes da instalação fiquem dentro da tubulação e venham a causar problemas posteriormente.

6.2 - Conexões de Interligação

6.2.1 - Unidades Evaporadoras 42XQ

As unidades evaporadoras 42XQ possuem conexões do tipo porca-flange na saída das conexões de expansão e sucção acopladas as respectivas válvulas de serviço. Veja figura 22.

CUIDADO

As válvulas de serviço só devem ser abertas após ter sido feita a conexão das tubulações de interligação, evacuação e complemento da carga sob pena de perder toda a carga de refrigerante da unidade condensadora.

IMPORTANTE

Após completado o procedimento de interligação das tubulações de refrigerante, recolocar a porca do corpo da válvula.

Faixa aperto: 15 Nm à 18 Nm

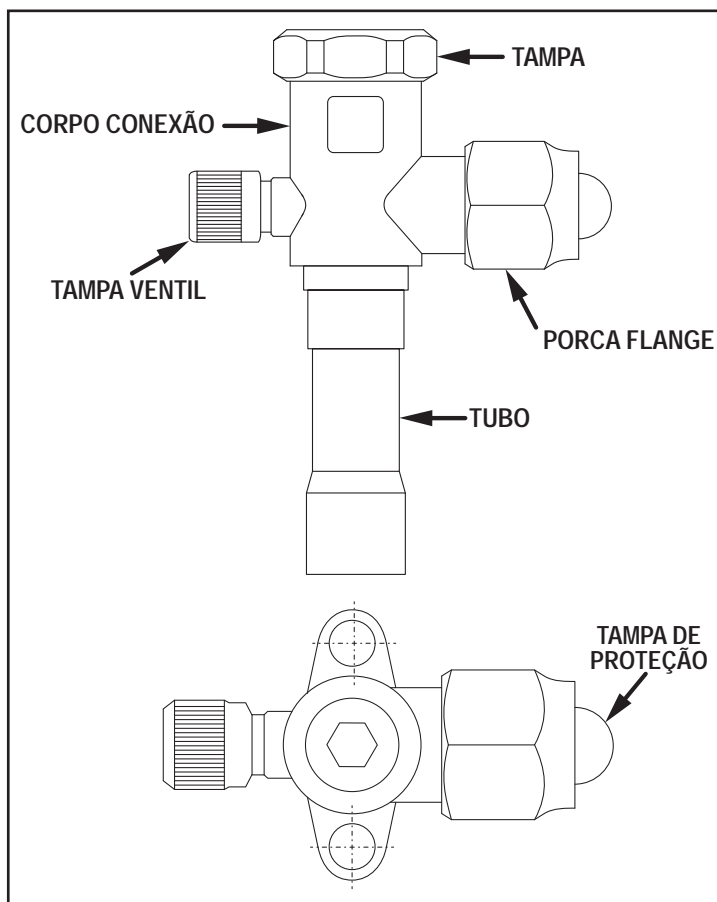


FIG. 22 - VÁLVULA DE SERVIÇO DAS LINHAS DE SUCÇÃO E EXPANSÃO

Ao retirarmos a porca do corpo da válvula (figura 23) encontraremos uma cavidade central em formato sextavado. Quando necessário, use uma chave tipo Allen apropriada para mudar a posição da válvula de serviço (sentido horário fecha, anti-horário abre).

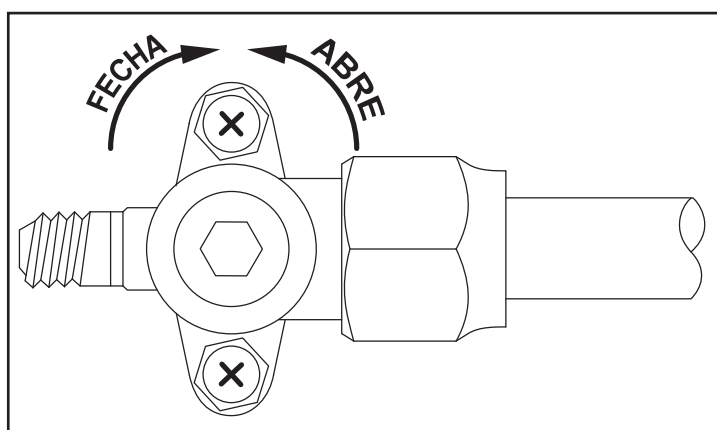


FIG. 23 - VÁLVULA DE SERVIÇO SEM A PORCA DE PROTEÇÃO

6.2.2 - Unidades Condensadoras 38C

As unidades condensadoras 38C_036 e 38C_060 possuem conexões de sucção/líquido do tipo tubo expandido soldado.

Como operar as válvulas de serviço previstas na unidade condensadora

Válvula de serviço fechada (figura 24):

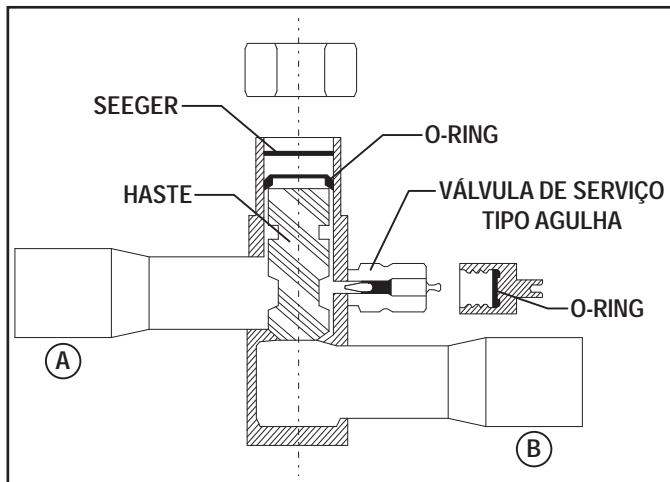


FIG. 24 - VÁLVULA DE SERVIÇO FECHADA

Com uma chave Allen, girar a haste (giro em sentido horário) para a direita até o fim, apertando-a firmemente ficaremos:

- Sem comunicação entre A, conexão do evaporador e B, conexão da parte interna da unidade condensadora.
- Com comunicação permanente entre A e a válvula de serviço externo tipo agulha.
- Ter em conta que ao comprimir a agulha central da válvula de serviço se produz a comunicação para o interior do sistema. Para operar com esta, pode-se utilizar uma válvula especial com depressor ou mangueira de serviço com depressor.

Válvula de serviço aberta (figura 25):

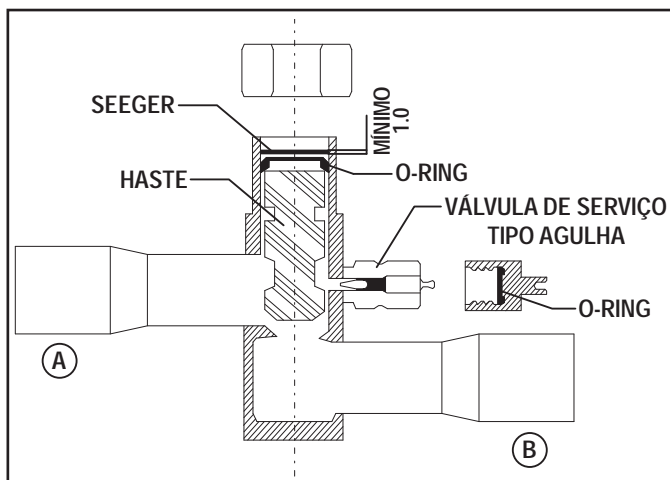


FIG. 25 - VÁLVULA DE SERVIÇO ABERTA

Posicionar a haste até em cima (até ter como mínimo 1 milímetro mais baixo que o anel seeger) girando-a com uma chave Allen para a esquerda (sentido anti-horário).

É muito importante respeitar a medida de 1 mm (como mínimo) de fresta entre a haste e o anel seeger, pois se esta for forçada o anel seeger será rompido, trazendo conseqüente perigo para o operador, pela expulsão da haste, com a conseqüente perda da carga e vácuo realizado anteriormente.

Para fazer a conexão das tubulações de refrigerante nas respectivas válvulas de serviço proceda da seguinte maneira:

- Quando necessário, soldar as tubulações que unem as unidades condensadora e evaporadora, com solda Phoscooper e fluxo de solda, de maneira a evitar o óxido de cobre. Faça passar Nitrogênio no momento da solda.

IMPORTANTE

Quando da interligação das conexões tipo tubo expandido soldado é importante que, durante o procedimento de soldagem, o corpo da válvula seja resfriado, para evitar que as vedações internas sejam danificadas.

- Encaixe as porcas que estão pré-montadas nas conexões das unidades evaporadora e condensadora nas extremidades dos tubos de sucção e expansão.
- Após o item "b", faça os flanges nas extremidades dos tubos. Utilize flangeador de diâmetro adequado.
- Conecte as duas porcas-flange às respectivas válvulas de serviço.

IMPORTANTE

Uma vez terminadas as operações de serviço, deve-se colocar as tampas das válvulas de serviço e ajustá-las para que produzam um lacre hermético. Verificar com detector de vazamento se estão corretamente seladas.

IMPORTANTE

Evite afrouxar as conexões após tê-las apertado, desta maneira irá prevenir perdas de refrigerante.

6.3 - Procedimento para Flangeamento e Conexão das Tubulações de Interligação

A sequência de itens a seguir, apresenta um passo-a-passo para a execução correta do procedimento de flangeamento e também da conexão dos tubos de interligação entre as unidades evaporadora e condensadora.

6.3.1 Pré-instalação

- Cortar o tubo de interligação no tamanho apropriado com um cortador de tubos.



FIG. 26 - CORTADOR DE TUBOS

NOTA

É recomendado cortar aproximadamente 30 mm ou 40 mm a mais que o tamanho estimado.

IMPORTANTE

Remover as rebarbas das pontas do tubo de interligação através de uma ferramenta apropriada (tipo rosqueira), tendo em conta que uma rebarba no circuito de refrigeração pode causar sérios danos ao compressor. Este procedimento é muito importante e deve ser feito com muito cuidado.

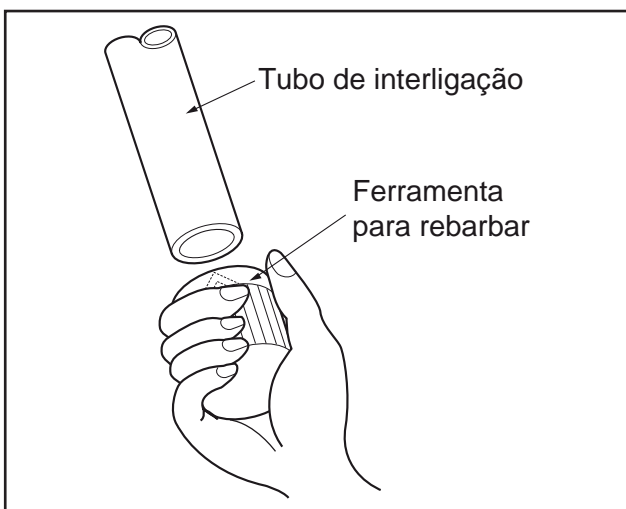


FIG. 27 - FERRAMENTA PARA REBARBAR

NOTA

Quando estiver retirando a rebarba, assegure-se que o extremo do tubo esteja voltado para baixo, para evitar que alguma partícula caia no interior do tubo.

6.3.2 Conexões da unidade condensadora:

O procedimento a seguir descreve a fixação das tubulações de interligação nas conexões da unidade condensadora.

- Remover a porca da conexão da unidade e ter certeza de colocá-la no tubo de interligação.
- Fazer o flangeamento no extremo do tubo de interligação com um flangeador. Veja o procedimento conforme as fotos a seguir.

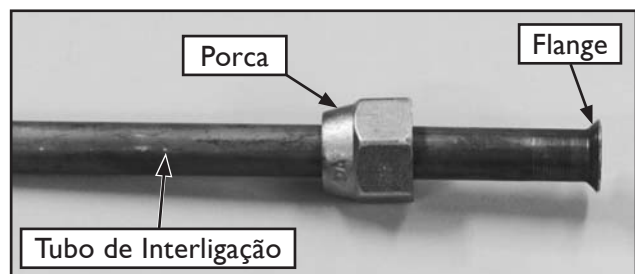


FIG. 28 - TUBO COM PORCA

IMPORTANTE

Certifique-se que o flange cobrirá toda área em ângulo do niple, encostando o flange neste. Veja o detalhe desta conexão na foto abaixo.

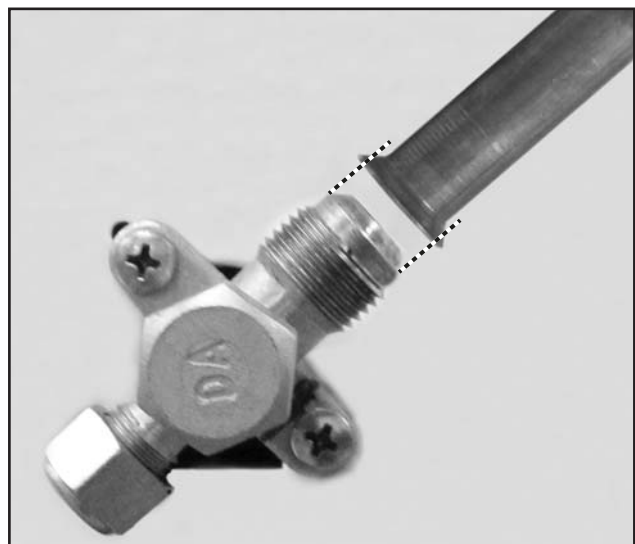


FIG. 29 - CONEXÃO NIPLE TUBO

NOTA

Colocar um tampão ou selar o tubo flangeado com uma fita adesiva para evitar que pó ou partículas sólidas possam vir a entrar no tubo antes deste ser usado.

- Tenha certeza de colocar óleo de refrigeração nas superfícies em contato entre o extremo flangeado e a união, antes de conectados entre si. Isto é feito para evitar perdas de refrigerante.

🔑 IMPORTANTE

Para sistemas com refrigerante HFC-410A NÃO se deve utilizar óleo mineral, utilize somente óleo polioléster.

- Para obter-se uma boa união, manter firmemente unidos entre si o tubo de interligação, com o flange, e a conexão da unidade (observando a respectiva linha - expansão ou sucção), enquanto se faz um leve rosqueamento manual da porca.

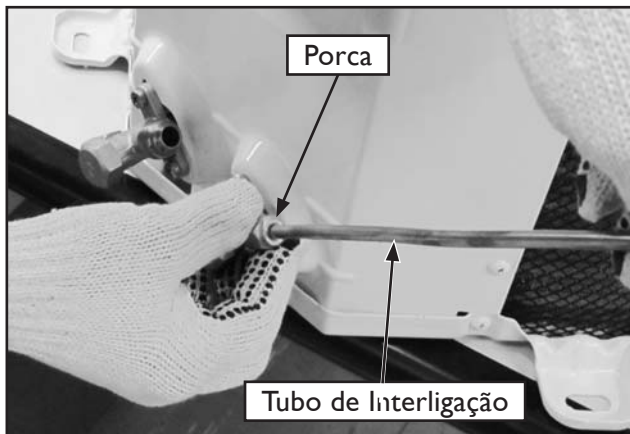


FIG. 30 - APERTO MANUAL DA PORCA

- Logo em seguida apertar firmemente de maneira a garantir que haja uma perfeita vedação entre a porca e o flange.



FIG. 31 - FIXAÇÃO DA PORCA

🔑 NOTA

Utilize sempre duas chaves para fazer o aperto final (conforme tabela de torques), para evitar danos por torção das válvulas da unidade.

🔑 NOTA

O procedimento e os cuidados para a tubulação da linha de sucção são exatamente os mesmos utilizados para a interligação da linha de expansão.



FIG. 32 - CONEXÃO DA LINHA DE EXPANSÃO DA UNIDADE CONDENSADORA

6.3.3 Conexões da unidade evaporadora:

O procedimento para fixação das tubulações de interligação nas conexões da evaporadora é similar ao efetuado nas conexões da condensadora.

- Remover a porca do tubo da evaporadora e ter certeza de colocá-la no tubo de interligação.
- Para obter-se uma boa união, manter firmemente unidos entre si o tubo de interligação e o tubo da unidade evaporadora (observando a respectiva linha - expansão ou sucção), enquanto se faz um leve rosqueamento manual da porca.

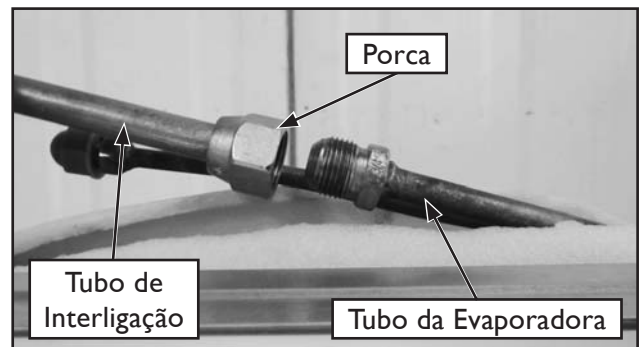


FIG. 33 - CONEXÃO DA LINHA DE SUÇÃO

- Logo em seguida apertar firmemente de maneira a garantir que haja uma perfeita vedação entre a porca e o flange.

🔑 NOTA

Utilize sempre duas chaves para fazer o aperto final (conforme tabela de torques), para evitar danos por torção nas tubulações da unidade.

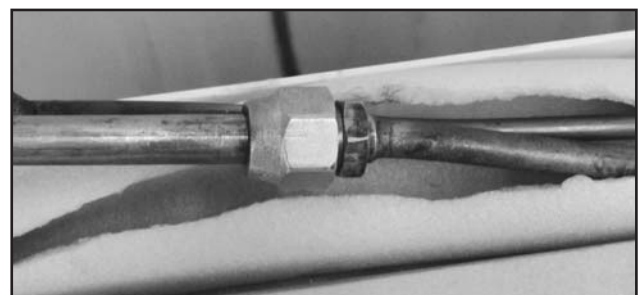
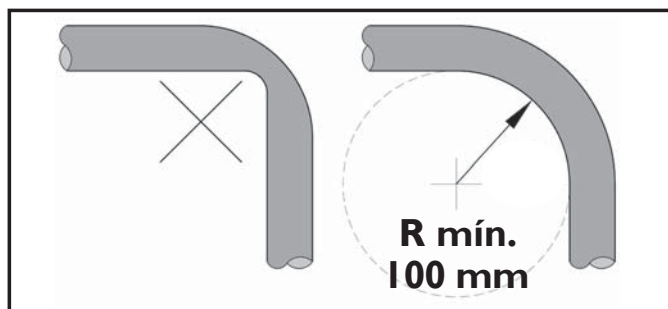


FIG. 34 - CONEXÃO DA LINHA DE SUÇÃO DA UNIDADE EVAPORADORA

6.4 - Procedimento de Brasagem

Os procedimentos de brasagem estão adequados para a tubulação sendo que durante esta deverá ser utilizado Nitrogênio, a fim de evitar entrada de cavacos e a formação de óxido nas tubulações de interligação.

- Ao dobrar os tubos o raio de dobra não seja inferior 100 mm.



NOTA

Devem ser respeitados os limites de comprimento equivalente e desnível indicados para as unidades.

6.5 - Suspensão e Fixação das Tubulações de Interligação

Procure sempre fixar de maneira conveniente as tubulações de interligação através de suportes ou pórticos, preferencialmente ambas conjuntamente. Isole-as utilizando borracha de neoprene circular e após passe fita de acabamento em torno conforme a figura ao lado.

IMPORTANTE

Como o sistema de expansão está localizado na unidade condensadora, é necessário fazer-se o isolamento da linha de expansão que interliga a unidade evaporadora à unidade condensadora.

Teste todas as conexões soldadas e flangeadas quanto a vazamentos.

Pressão máxima de teste:

3792 kPa (550 psig) para refrigerante R-410A

Use regulador de pressão no cilindro de Nitrogênio. Se for conveniente passe a interligação elétrica junto à tubulação de interligação, conforme figura ao lado.

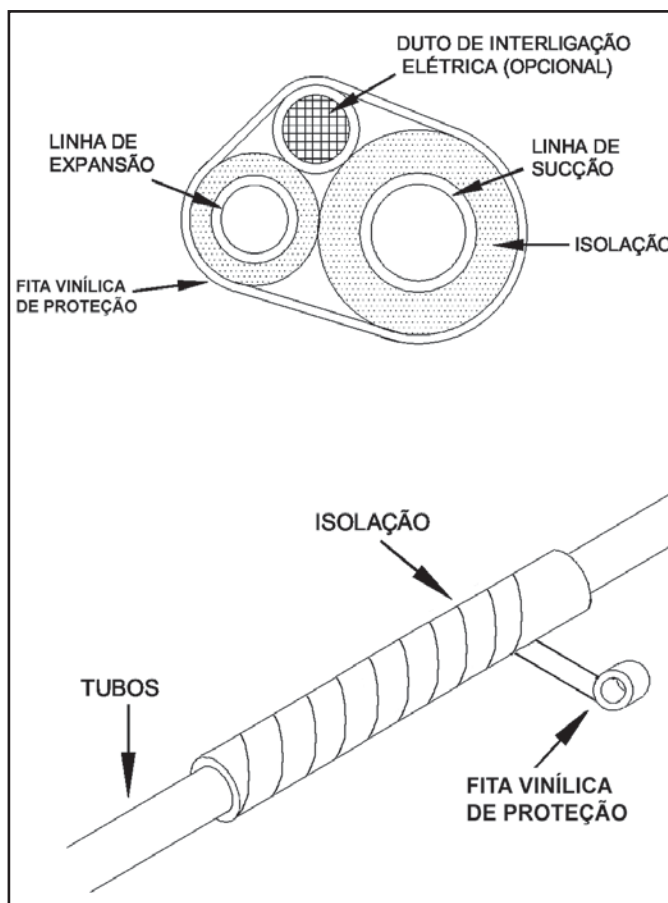


FIG. 35 - TUBULAÇÃO DE INTERLIGAÇÃO

6.6 - Procedimento de Vácuo das Tubulações de Interligação

NOTA

Rosca ventil Manifold: Para R-410A: 12,70 mm (1/2 in)

Todo o sistema que tenha sido exposto à atmosfera deve ser convenientemente desidratado. Isto é conseguido se realizarmos adequado procedimento de vácuo, com os recursos e procedimentos descritos a seguir.

- Como as tubulações de interligação são feitas no campo, deve-se fazer o procedimento de vácuo das tubulações e da evaporadora. O ponto de acesso é a válvula de serviço (sucção) junto a unidade condensadora.

IMPORTANTE

Durante o procedimento de vácuo as válvulas de serviço deverão permanecer fechadas, pois as unidades condensadoras saem da fábrica com carga.

- As válvulas saem fechadas de fábrica para reter o refrigerante na condensadora. Para fazer o procedimento de vácuo, mantenha a válvula na posição fechada e interligue o sistema à bomba de vácuo conforme a figura 36a.
- Utilize vacuômetro para medição do vácuo. A faixa a ser atingida deve-se situar entre 33,3 Pa e 66,7 Pa (250 µmHg e 500 µmHg).
- Monte um circuito como mostrado na figura 36a. Feito isto, pode-se realizar o procedimento de vácuo no sistema.

NOTA

- **Sempre que possível NÃO utilize válvula manifold, nem mangueiras para efetuar o procedimento de vácuo.**
- **Faça as trocas de óleo da bomba de vácuo, conforme indicação do fabricante da mesma.**
- **Faça a quebra de vácuo com Nitrogênio, quando necessário**

PERIGO

- **NUNCA utilize o próprio compressor para efetuar o procedimento de vácuo.**
- **Para um funcionamento seguro e eficiente do produto é imprescindível garantir o processo de vácuo e evitar a entrada de ar durante o procedimento de carga de fluido refrigerante.**
- **A não observância das recomendações acima pode causar dano potencial ao produto, à instalação e à integridade física de pessoas que estejam nas proximidades durante o procedimento.**

Gráfico para Análise da Eficácia do Procedimento de Vácuo

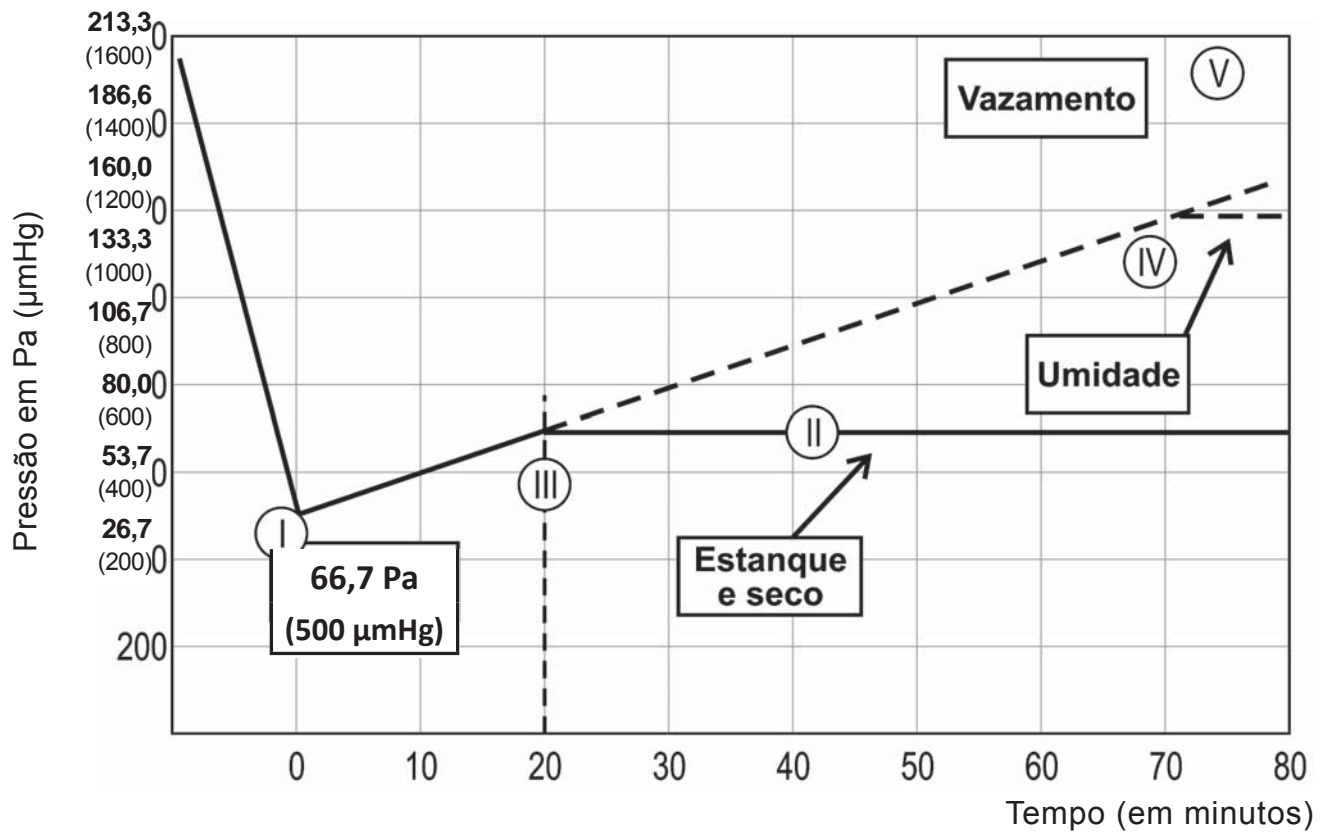


Gráfico Pressão x Tempo do processo de vácuo

- I Faixa de vácuo recomendada de 33,3 Pa a 66,7 Pa (250 µmHg a 500 µmHg).
- II Pressão estabilizada (em torno de 93,3 Pa (700 µmHg)), indica que a condição ideal foi atingida, ou seja, sistema seco e com estanqueidade (sem fugas).
- III Tempo mínimo para estabilização: 20 minutos.
- IV Se a pressão estabilizar-se apenas nessa faixa, indica que há umidade no sistema. Deve-se então quebrar o vácuo com a circulação de nitrogênio e após reiniciar o processo de vácuo.
- V Se a pressão não se estabilizar e continuar aumentando, indica vazamento (fugas no sistema).

6.7 - Adição de Carga de Refrigerante

As unidades condensadoras de 38C_036 e 38C_060 trazem apenas uma carga de gás refrigerante (C2) de 0,5 kg na condensadora - Ver anexo II para o valor correto da carga de gás.

Procedimento para calcular a quantidade de gás refrigerante a ser adicionada:

Conceitos:

- (C1) Carga necessária para uma instalação com até 7,5 m de comprimento linear;
- (C2) Carga que a condensadora sai de fábrica;
- (C3) Carga que se necessita adicionar para uma instalação de até 7,5 m de comprimento linear;
- (C4) Carga que se necessita adicionar por metro de comprimento excedente (C_{EXC}).

	Refrigerante	Unid. Condensadora	C1 (g)	C2 (g)	C3 (g)	C4 (g/m)
1	R-410A	38CCV036	1200	500	700	30
2	R-410A	38CCV060	2200	500	1700	35

ATENÇÃO

Os valores apresentados na tabela acima, bem como os exemplos de cálculo da carga de refrigerante a seguir, são meramente ilustrativos.

Para realizar o cálculo correto referente a instalação do seu equipamento veja primeiramente os valores constantes na Etiqueta de Capacidade da unidade condensadora - Anexo II deste manual.

PERIGO

- A Carrier não recomenda, para procedimentos de manutenção, que o fluido refrigerante seja recolhido na unidade condensadora, utilizando-se o compressor da própria unidade.
Para o recolhimento de fluido refrigerante deve-se utilizar a bomba recolhadora e cilindro apropriados.
- Jamais coloque em funcionamento a unidade sem certificar-se de que as válvulas de serviço estejam abertas.
- A não observância das recomendações acima pode causar dano potencial ao produto, à instalação e à integridade física de pessoas que estejam nas proximidades durante o procedimento.

Exemplos de Cálculo da Carga de Refrigerante:

1. Carga de refrigerante para Comprimento Linear **até 7,5 m:**

Para instalação das evaporadoras modelo 42XQ cuja tubulação de interligação possui comprimento linear C.L (ver subitem 6.1) até 7,5 m, deverá ser adicionada carga de refrigerante de acordo com a condensadora utilizada e o tipo de

refrigerante, conforme apresentado na coluna C3 da tabela anterior.

Exemplo:

Unidade Condensadora:

38CC_036 - linha 1 da tabela

C.L: 6 metros (menor que 7,5 m)

Carga Adicional (Coluna C3): 1200 gramas

2. Carga de refrigerante para Comprimento Linear **superior à 7,5 m:**

Comprimento Excedente (C_{EXC}) é o comprimento linear (C.L) acima de 7,5m; o qual deve ser calculado através da seguinte fórmula:

$$C_{EXC} = C.L - 7,5 \text{ m}$$

A carga a ser adicionada deverá ser obtida através da seguinte fórmula:

$$\text{Carga adicional} = C3 + (C_{EXC} \times C4)$$

Exemplo:

Unidade Condensadora:

38CC_036 - linha 1 da tabela

C.L: 10,5 metros (maior que 7,5 m)

$$C_{EXC} = 10,5 - 7,5 : C_{EXC} = 3 \text{ m}$$

Carga Adicional (Coluna C3): 700 g

Carga que se necessita adicionar por metro de C_{EXC} (Coluna C4): 30 g/m

$$\text{Carga adicional} = 700 + (3 \times 30) :$$

$$\text{Carga adicional} = 790 \text{ g}$$

3. Carga de refrigerante em casos de manutenção:

Em casos de manutenção onde haja necessidade de se realizar uma carga completa, calcule a carga através da seguinte fórmula:

$$\text{Carga completa} = C1 + (C_{EXC} \times C4)$$

Exemplo:

Unidade Condensadora:

38CC_036 - linha 1 da tabela

C.L: 10,5 metros (maior que 7,5 m)

$$C_{EXC} = 10,5 - 7,5 : C_{EXC} = 3 \text{ m}$$

Carga necessária para uma instalação com até 7,5 m (Coluna C1): 1200 g

Carga que se necessita adicionar por metro de C_{EXC} (Coluna C4): 30 g/m

$$\text{Carga adicional} = 1200 + (3 \times 30) :$$

$$\text{Carga adicional} = 1290 \text{ g}$$

Para realizar a adição da carga de refrigerante veja o procedimento a seguir.

Procedimento para Execução da Carga de Refrigerante:

- Após concluído e aprovado o procedimento de vácuo (item 6.6), remova a bomba de vácuo, o vacuômetro e o cilindro de Nitrogênio, representados no diagrama da figura 36a.
- Para fazer a carga de refrigerante, monte os componentes representados na figura 36b: cilindro de carga, manifold (ver Nota abaixo) e balança.



NOTA

A figura 36b mostra o manifold (específico para uso em sistemas com HFC-410A) conectado à válvula de serviço de sucção (3), porém nas condensadoras que possuem conexão ventil Schrader na válvula de serviço na linha de líquido/expansão (4), esta deverá ser utilizada neste procedimento de carga.

- Purgue as mangueiras utilizadas para interligar o cilindro à válvula de serviço.
- Abra a válvula do cilindro de carga (1), após abra o registro do manifold (2).
- O refrigerante deve sair do cilindro na forma líquida e a carga deve ser controlada até atingir a quantidade ideal (ver tabela neste item). O refrigerante deve entrar no sistema aos poucos (evitar a chegada de líquido ao compressor).



ATENÇÃO

Antes de colocar o equipamento em operação, após o complemento da carga de refrigerante (se necessário), abra as válvulas de serviço junto a unidade condensadora.

- f) Uma vez completada a carga, feche o registro de sucção do manifold (2), desconecte a mangueira do sistema e feche a válvula do cilindro de carga (1).

ATENÇÃO

Em caso de recarga integral, o sistema não deve ser deixado exposto ao ar atmosférico (destampado) por mais de 5 minutos.

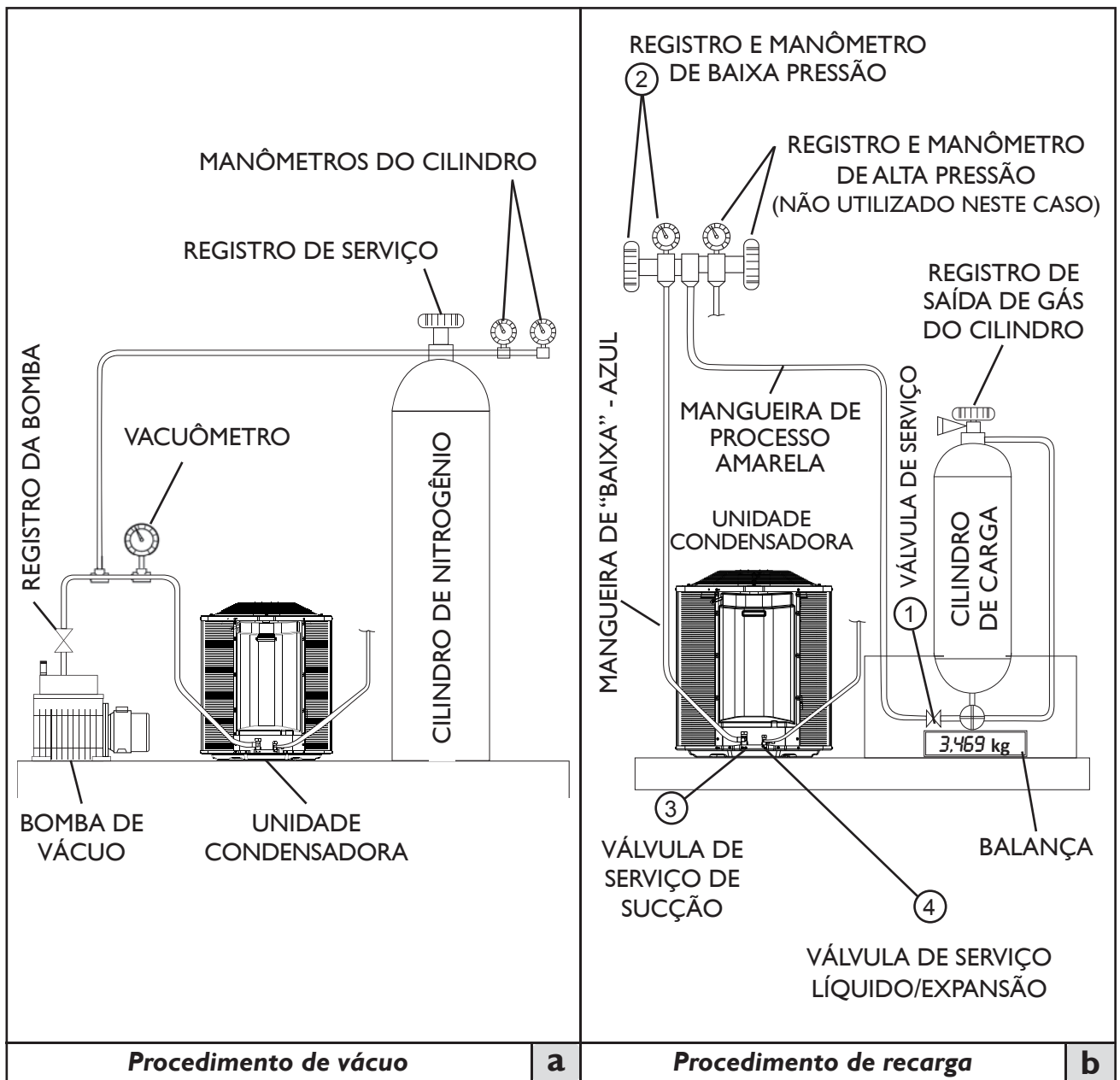


FIG. 36

6.8 - Refrigerante HFC-410A

Este condicionador de ar utiliza o novo refrigerante HFC-410A que não destrói a camada de ozônio.

6.9.1 Características do refrigerante

As características do refrigerante HFC-410A são: fácil absorção de água, membranas oxidantes ou óleo, a pressão do HFC-410A é de aproximadamente 1,6 vezes mais elevada do que a do refrigerante R-22. Juntamente com o novo refrigerante, o óleo de refrigeração também foi alterado, que a partir de agora passa a ser Poliolester. Certifique-se de que água ou outros contaminantes não se misturem no sistema de refrigeração para o novo refrigerante durante a instalação ou serviços de reparo.

6.9.2 Cuidados na instalação/serviços

- Não misture outros refrigerantes ou outros óleos com o HFC-410A.
- Para evitar cargas de refrigerante incorretas, os tipos de ferramentas e conexões de serviços foram trocadas, logo são diferentes dos refrigerantes convencionais.
- As pressões operacionais com HFC-410A são elevadas, portanto sempre utilize tubos com espessuras corretas especificados para uso com HFC-410A - veja a observação de “Atenção” no sub-item 6.1 neste manual.
- Durante a instalação, certifique-se de que as tubulações estejam limpas, livres de água, óleo, pó ou sujeira.
- Certifique que ao soldar, gás nitrogênio passe através da tubulação.
- Use bomba de vácuo apropriada, com prevenção de contra fluxo, para evitar que o óleo da bomba não retorne à tubulação enquanto a bomba pare.
- O refrigerante HFC-410A é uma mistura azeotrópica. Use a fase líquida para carregar o sistema. Se gás for utilizado, a composição do refrigerante poderá mudar e afetará o desempenho do condicionador de ar.

6.9 - Adição de Óleo

Não há necessidade de adição de óleo desde que respeitados os limites de aplicação e operação do equipamento.

7 - Sistema de Expansão

Nas unidades condensadoras modelo 38CCV a expansão é realizada por válvula EXV localizado na própria condensadora.

8 - Instalação, Interligações e Esquemas Elétricos

🔒 IMPORTANTE

As ligações internas (entre as unidades) e externas (fonte de alimentação e unidade) deverão obedecer a norma brasileira NBR5410 - Instalações Elétricas de Baixa Tensão.

8.1 - Instruções Gerais para Instalação Elétrica

A alimentação elétrica do sistema deve ser feita através de um circuito elétrico independente e as unidades deverão ser protegidas através de um disjuntor de fácil acesso após a instalação.

Os dados elétricos para dimensionamento e instalação do sistema estão disponíveis nas tabelas de Características Técnicas Gerais - ver capítulo 13.

👁️ ATENÇÃO

- Os cabos de alimentação e interligação deverão estar em conformidade e seguir o padrão para Cabos de PVC/EB 105°C – 750 V da IEC 60227-3 (ABNT NBR 9117:2006) ou similar padrão para Cabos de PVC/EB 70°C – 750 V da NBR 6418.
- Verificar que a capacidade de alimentação seja suficiente para a conexão dos cabos. Para evitar descargas elétricas, instalar um disjuntor de curto-circuito no lugar onde é previsto para instalar as unidades.
- A tensão de alimentação deve estar entre 90% - 110% da tensão nominal.
- A alimentação elétrica e o aterramento deverão ser feitos através da unidade condensadora.

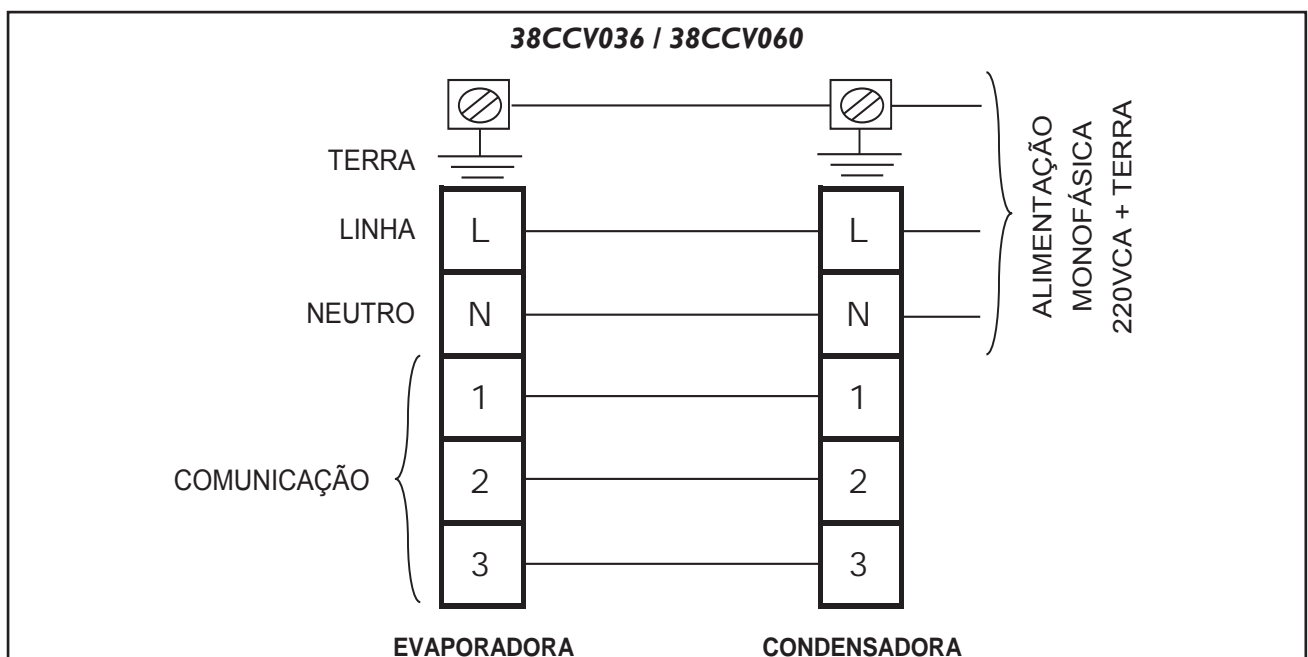
💣 CUIDADO

Mantenha a energia desligada enquanto estiver efetuando os procedimentos de interligação. Quando for efetuar qualquer manutenção no sistema observe SEMPRE que a energia esteja DESLIGADA.

📖 NOTA

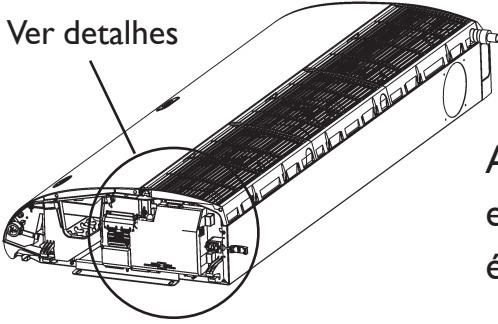
A ligação elétrica equivocada pode causar mau funcionamento da unidade e choque elétrico. Consulte os códigos e normas locais para instalações elétricas adequadas ou limitações.

8.2 - Interligações Elétricas

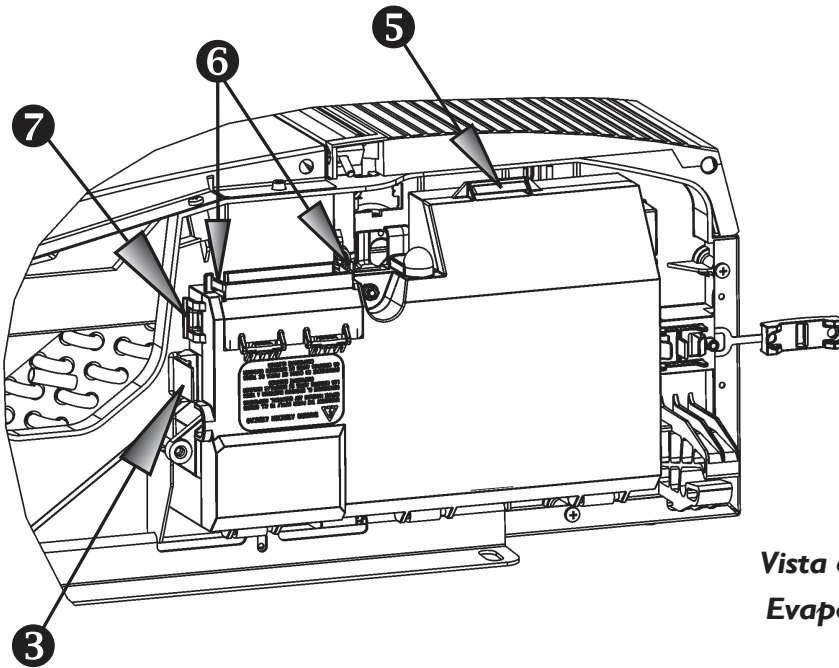
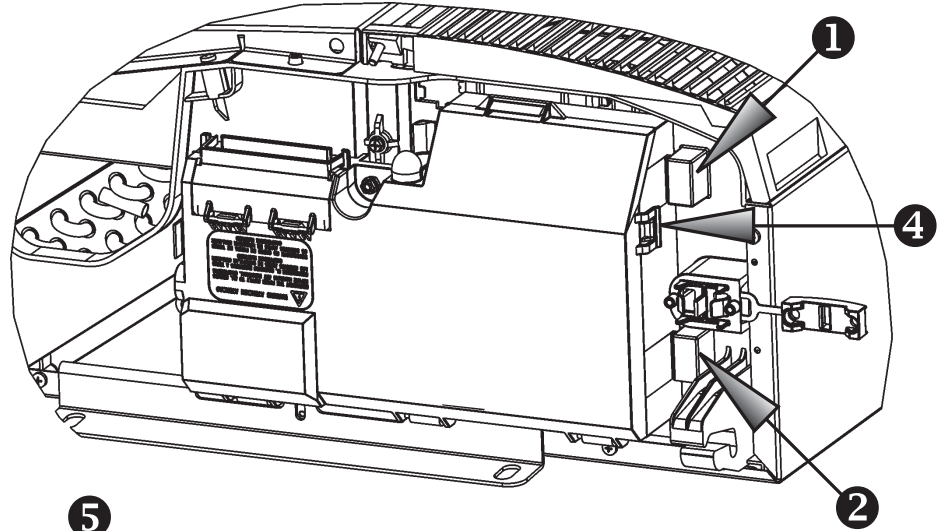


8.3 - Quadro Elétrico

Ver detalhes

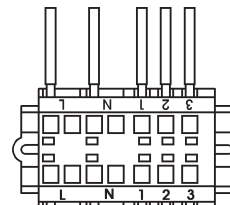


A fixação do quadro elétrico é feita através do encaixes ❶, ❷, ❸ e o acesso ao quadro elétrico é feito através dos encaixes ❹, ❺, ❻ e ❼.



Vista da Borneira da Evaporadora 42XQ

Ligação da Evaporadora



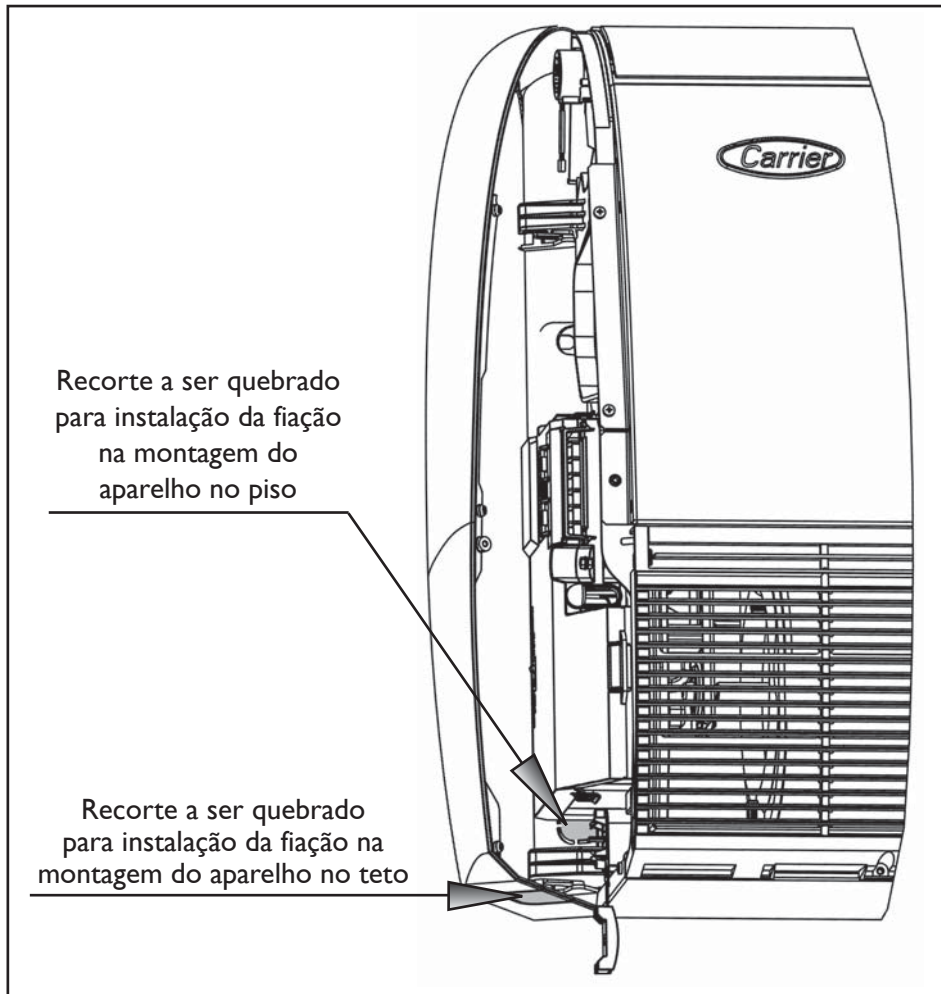
Ligação feita em campo
Vem da Condensadora

220VCA
Válvula solenóide
Motor condensadora
Compressor

Bitola Máxima
dos Condutores
2,5mm²

FIG. 41 - ENCAIXES E FIXAÇÃO DA CAIXA ELÉTRICA DA EVAPORADORA E BORNEIRA

8.3.1 Fiação elétrica



Conforme sua instalação no piso (console) ou no teto (under ceiling), existem diferentes posições por onde deve passar a fiação elétrica da evaporadora. A figura 42 mostra as posições onde se deve quebrar o recorte existente na tampa lateral esquerda da evaporadora para passagem da fiação.

FIG. 42 - RECORTES PARA SAÍDA DA FIAÇÃO

8.3.2 Conexão de campo do cabo terra

A conexão do cabo terra em campo deverá ser feita conforme a disposição mostrada na figura abaixo.

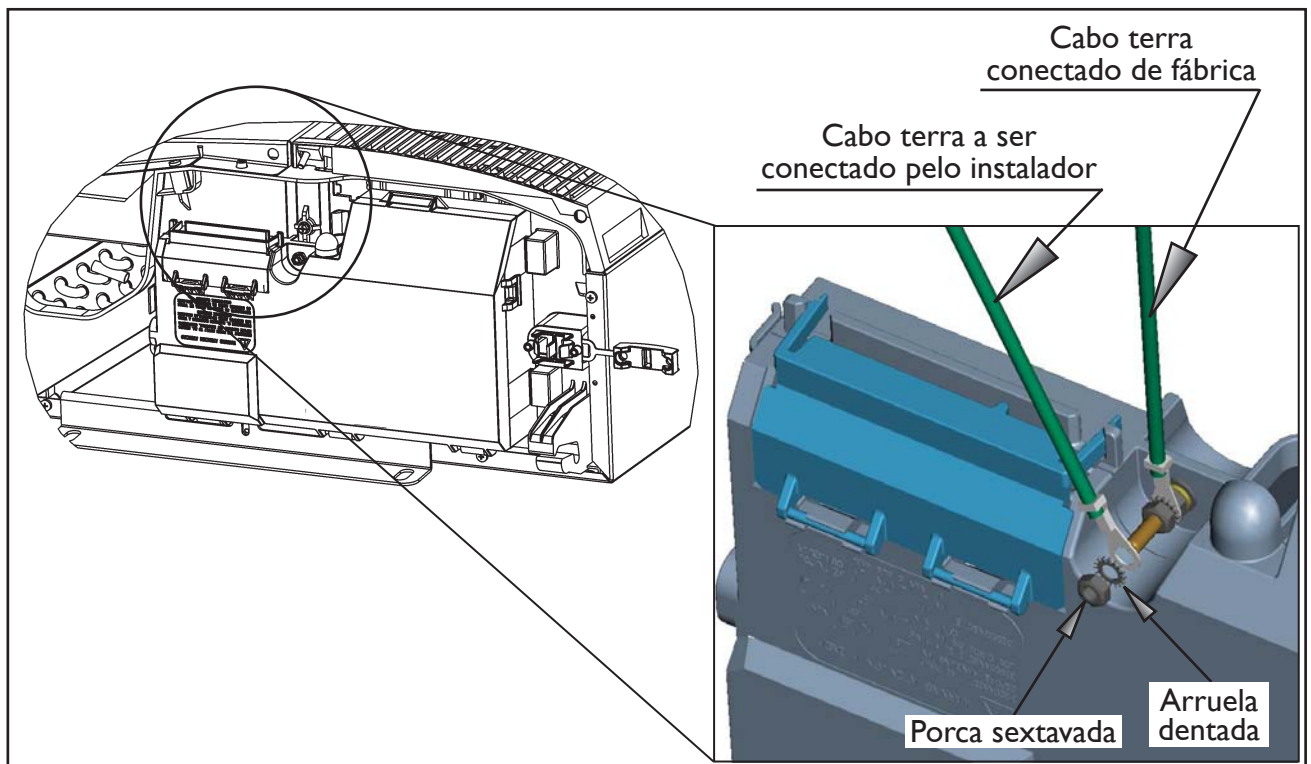
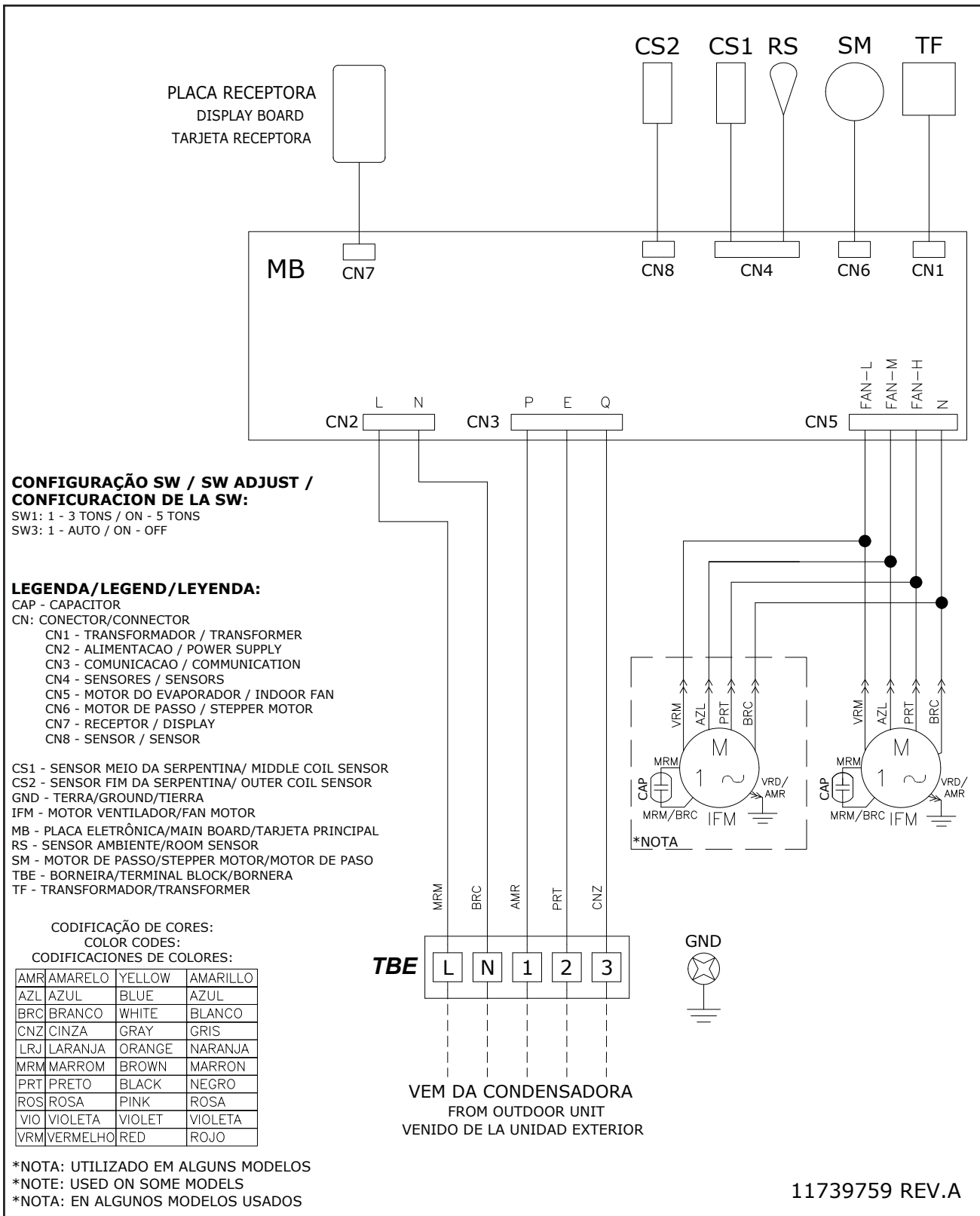


FIG. 43 - CONEXÃO CABO TERRA

8.4 - Diagrama Elétrico Unidades Evaporadoras

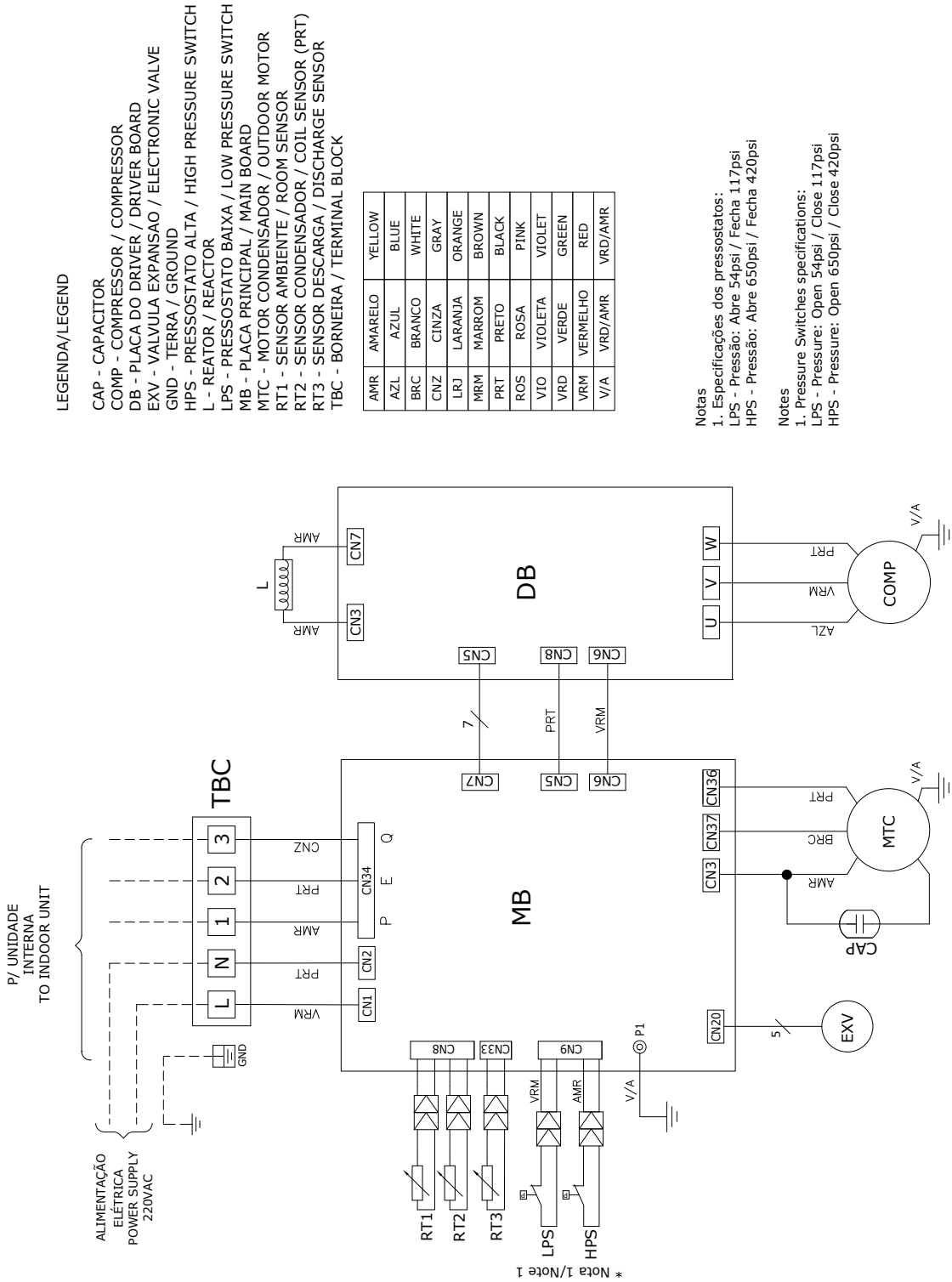


11739759 REV.A

8.5 - Diagrama Elétrico Unidades Condensadoras

ESQUEMA ELÉTRICO - ELECTRICAL DIAGRAM

38CCV036 (FR)



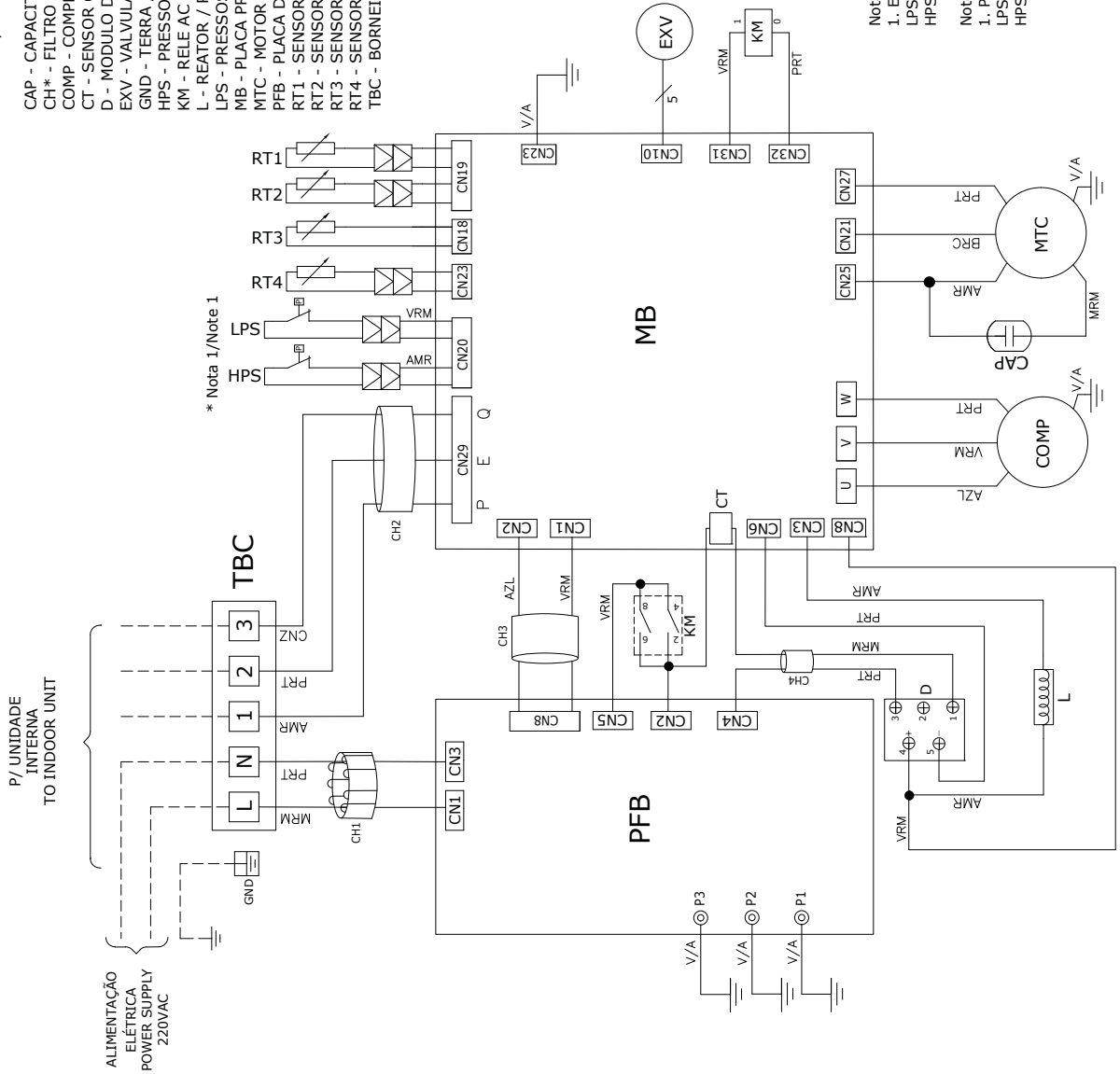
11739760 REV. C

38CCV060 (FR)

ESQUEMA ELÉTRICO - ELECTRICAL DIAGRAM

LEGENDA/LEGEND

- CAP - CAPACITOR
- CH* - FILTRO EMC / EMC FILTER
- COMP - COMPRESSOR / COMPRESSOR
- CT - SENSOR CORRENTE AC / AC CURRENT DETECTOR
- D - MODULO DE DIODOS / DIODO MODULE
- EXV - VALVULA EXPANSAO / ELECTRONIC VALVE
- GND - TERRA / GROUND
- HPS - PRESSOSTATO ALTA / HIGH PRESSURE SWITCH
- KM - RELE AC / RELAY AC
- L - REATOR / REACTOR
- LPS - PRESSOSTATO BAIXA / LOW PRESSURE SWITCH
- MB - PLACA PRINCIPAL / MAIN BOARD
- MTC - MOTOR CONDENSADOR / OUTDOOR MOTOR
- PFB - PLACA DE ALIMENTACAO / POWER & FILTER BOARD
- RT1 - SENSOR AMBIENTE / ROOM SENSOR
- RT2 - SENSOR CONDENSADOR / COIL SENSOR
- RT3 - SENSOR DESCARGA / DISCHARGE SENSOR
- RT4 - SENSOR DISSIPADOR / HEATSINK SENSOR
- TBC - BORNEIRA / TERMINAL BLOCK



AMR	AMARELO	YELLOW
AZL	AZUL	BLUE
BRC	BRANCO	WHITE
CNZ	CINZA	GRAY
LRI	LARANJA	ORANGE
MRM	MARROM	BROWN
PRT	PRETO	BLACK
ROS	ROSA	PINK
VIO	VIOLETA	VIOLET
VRD	VERDE	GREEN
VRM	VERMELHO	RED
V/A	VRD/AMR	VRD/AMR

Notas
 1. Especificações dos pressostatos:
 LPS - Pressão: Abre 54psi / Fecha 117psi
 HPS - Pressão: Abre 650psi / Fecha 420psi

Notes
 1. Pressure Switches specifications:
 LPS - Pressure: Open 54psi / Close 117psi
 HPS - Pressure: Open 650psi / Close 420psi

9. Configuração do Sistema

A configuração do sistema deve ser efetuada somente por um instalador devidamente qualificado.

9.1 - Seleção de Configuração - Modelo de Unidade Evaporadora

A placa eletrônica da unidade evaporadora (“a” - fig. 44) deverá ser selecionada, através da microchave **SW-1** (“DETALHE” - fig. 44), para operar com a unidade evaporadora 42XQV36 (**1**) ou com a unidade evaporadora 42XQV60 (**ON**).

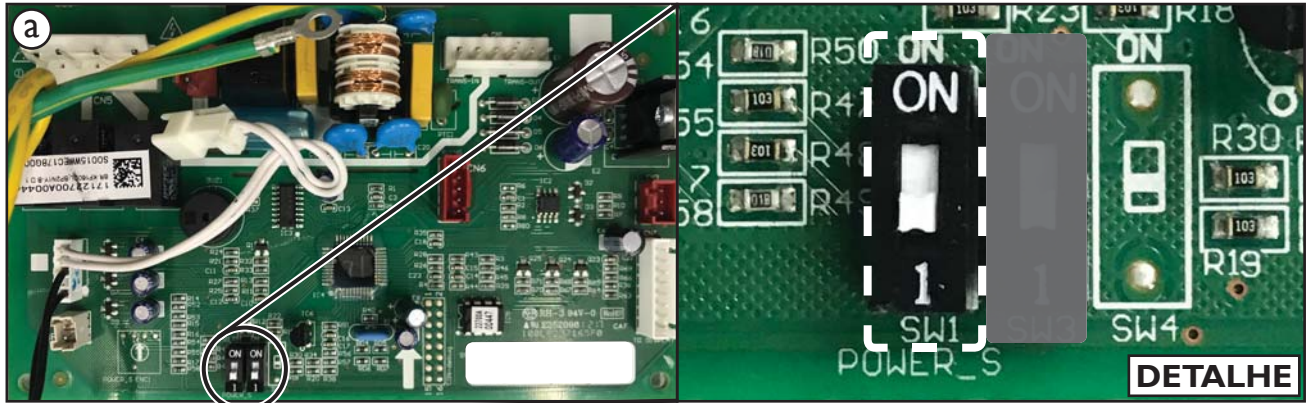


FIG. 44

9.2 - Seleção de Configuração - Retorno Após Falha de Energia

A placa eletrônica da unidade evaporadora (“a” - fig. 45) poderá ser selecionada, através da microchave **SW-3** (“DETALHE” - fig. 45), para operar em retornar ligado (**1**) ou retornar desligado (**ON**).

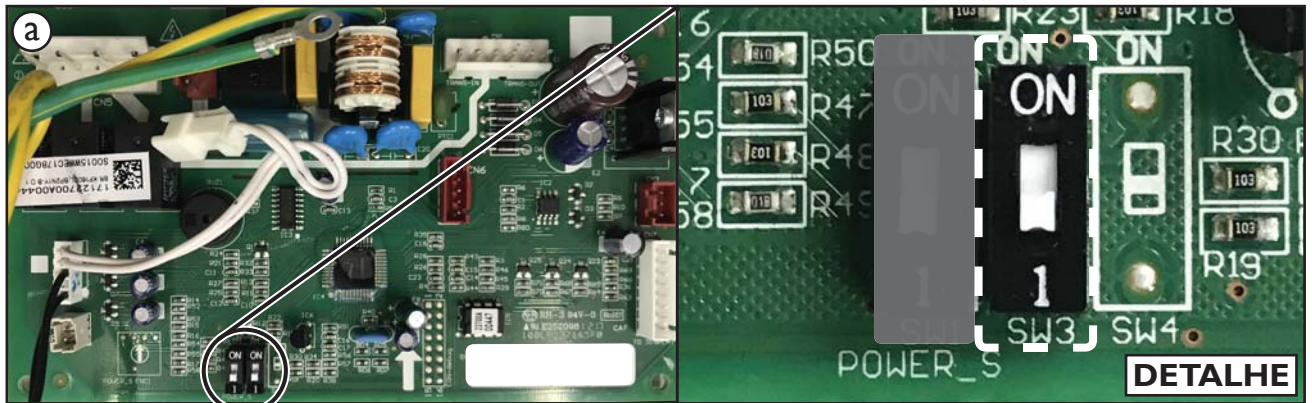
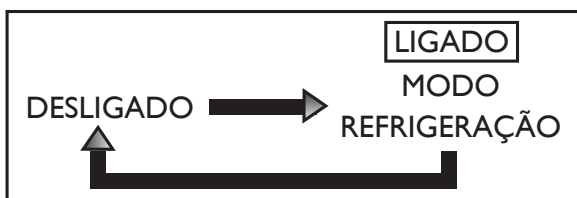


FIG. 45

Se a microchave é colocada na posição “**1**”, a placa eletrônica retornará a operar com a última seleção antes da falha de energia elétrica. Se a microchave é mantida na posição “**ON**”, a placa eletrônica irá retornar em desligado após a falha de energia.

9.3 - Operação de Emergência

Há um botão de Emergência no display da unidade evaporadora para ligar/desligar o aparelho e também para modificar o modo de operação na seguinte sequência:



A unidade irá operar com o ajuste padrão: 24°C e Ventilação Auto.

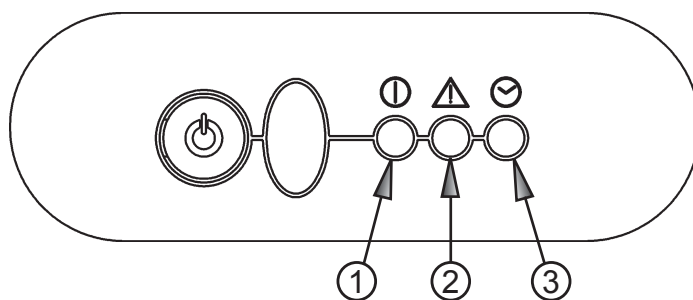
Se o botão Emergência for usado, as funções Timer e Sleep, que foram previamente estabelecidas, serão canceladas.

9.4 - Diagnóstico de Falhas

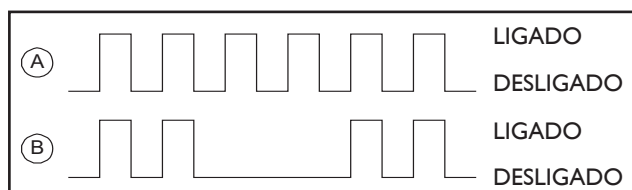
9.4.1 Unidades Internas (evaporadoras)

Todos as unidades internas possuem um sistema de códigos de erro que permitem identificar, com maior agilidade, o problema ocorrido nesta. Sempre que a unidade apresentar um dos indicadores (ou mais) piscando, entre em contato com um credenciado para verificar a origem do problema em seu equipamento.

As figuras e a tabela abaixo apresentadas identificam o sinal da ocorrência através dos ícones localizados no painel frontal da unidade evaporadora.



1. **Funcionamento (Power)** - LED Verde: Indica o status ligado/desligado (ON/OFF) da unidade interna.
2. **Função Dormir (Sleep)** - LED Amarelo: Indica que está ocorrendo a compensação da temperatura durante o modo sleep.
3. **Temporizador (Timer)** - LED Vermelho: Indica se o timer está ativo.



- Sinal (A):
O LED irá piscar com um sinal intermitente.
- Sinal (B):
O LED irá piscar com um sinal pausado.

	LED Funcionamento (Verde)	LED Dormir (Amarelo)	LED Timer (Vermelho)
Falha de comunicação entre as unidades.	Sinal A	Sinal A	Sinal A
Sensor de temperatura ambiente (RS) aberto ou em curto circuito.			Sinal A
Sensor de temperatura do meio da serpentina (CS1) aberto ou em curto circuito.		Sinal A	Sinal A
Sensor de temperatura do fim da serpentina (CS2) aberto ou em curto circuito.	Sinal A	Sinal A	
Erro de parâmetro do processador (EEPROM) da unidade evaporadora.	Sinal A		Sinal A
Deteção de perda (fuga) de refrigerante.	Sinal B		
Proteção contra falha ou erro da unidade externa.	Sinal B	Sinal B	Sinal B
Proteção contra sobrecarga de corrente.	Sinal B	Sinal B	
Sensor de temperatura da unidade externa aberto ou em curto circuito.			Sinal B
Falha de conexão da alimentação do compressor.		Sinal B	
Proteção contra sobrepressão ou pressão muito baixa do compressor.	Sinal B		Sinal B
Proteção contra congelamento ou degelo.	Sinal A		
Proteção contra alta temperatura do evaporador.		Sinal A	

9.4.2 Unidades Externas (condensadoras)

A unidade externa possui em sua placa eletrônica um display onde é possível identificar, com maior agilidade, o código de erro ocorrido. Sempre que a unidade apresentar um dos códigos de erro, entre em contato com um credenciado para verificar a origem do problema em seu equipamento.

A tabela abaixo apresentada identifica o código de erro apresentado na unidade condensadora.

Código de Erro	Ocorrência
E0	Falha do processador (EEPROM) da unidade externa.
E2	Falha de comunicação entre as unidades.
E3	Falha de comunicação entre a placa IPM e a placa principal da unidade externa.
E4	Sensor de temperatura externa aberto ou em curto circuito.
E5	Proteção contra falha de tensão do compressor.
P0	Proteção contra alta temperatura do compressor.
P1	Proteção contra alta pressão.
P2	Proteção contra baixa pressão.
P3	Proteção contra falha de corrente do compressor.
P4	Proteção contra falha na temperatura de descarga do compressor.
P5	Proteção contra alta temperatura do condensador.
P6	Proteção módulo IPM.
P7	Proteção contra alta temperatura do evaporador.

10. Partida Inicial

A tabela abaixo define condições limite de aplicação e operação das unidades.

TABELA DE CONDIÇÕES E LIMITES DE APLICAÇÃO E OPERAÇÃO

Situação	Valor Máximo Admissível	Procedimento
1) Temperatura do ar externo (unidades com condensação a ar)	50°C (R-410A)	Para temperaturas superiores, consulte um credenciado Carrier.
2) Voltagem	Variação de $\pm 10\%$ em relação ao valor nominal	Verifique sua instalação e/ou contate a companhia local de energia elétrica.
3) Desbalanceamento de rede (Modelos 060)	Voltagem: 2% Corrente: 10%	Verifique sua instalação e/ou contate a companhia local de energia elétrica.
4) Distância e desnível entre as unidades	Ver Sub-itens 6.1 e 6.2	Para distâncias maiores, consulte um credenciado Carrier.

Antes de partir a unidade, observe as condições acima e os seguintes itens:

- Verifique a adequada fixação de todas as conexões elétricas;
- Confirme que não há vazamentos de refrigerante;
- Confirme que o suprimento de força é compatível com as características elétricas da unidade;
- Assegure-se que os compressores podem se movimentar livremente sobre os isoladores de vibração da unidade condensadora;
- Assegure-se que todas as válvulas de serviço estão na correta posição de operação (abertas);
- Assegure-se que a área em torno da unidade externa (condensadora) está livre de qualquer obstrução na entrada ou saída do ar;
- Confirme que ocorre uma perfeita drenagem e que não haja entupimento na mangueira do dreno.

ATENÇÃO

- **Os motores dos ventiladores das unidades são lubrificados na fábrica. Não lubrificar quando instalar as unidades. Antes de dar a partida ao motor, certifique-se de que a hélice ou turbina do ventilador não esteja solta.**
- **Nas unidades condensadoras montadas exclusivamente com compressores do tipo Scroll deve-se observar o ruído do mesmo após o start-up. Se o mesmo for alto e as pressões forem as mesmas após a partida, inverta duas fases de alimentação! Este procedimento é obrigatório e a não observância implica em perda de garantia do equipamento.**

11. Manutenção

11.1 - Generalidades



Antes de executar quaisquer serviços de manutenção, desligue a tensão elétrica que alimenta o aparelho.

Para evitar serviços de reparação desnecessários, confira cuidadosamente os seguintes pontos:

- O aparelho deve estar corretamente ligado à rede principal, com todos os dispositivos manuais, e/ou automáticos de manobra/proteção do circuito adequadamente ligados, sem interrupções tais como: fusíveis queimados, chaves abertas, etc.
- Mantenha o gabinete e as grelhas bem como a área ao redor da unidade a mais limpa possível.
- Periodicamente limpe as serpentinas com uma escova macia. Se as aletas estiverem muito sujas, utilize, no sentido inverso do fluxo de ar, jato de ar comprimido ou de água a baixa pressão. Tome cuidado para não danificar as aletas.
- Verifique o aperto de conexões, flanges e demais fixações, evitando o aparecimento de vibrações, vazamentos e ruídos.
- Assegure que os isolamentos das peças metálicas e tubulações estão no local correto e em boas condições.

11.2 - Manutenção Preventiva

- Limpeza

Limpe o condensador com uma escova de pêlos macia, se necessário utilize também um aspirador de pó para remover a sujeira. Após esta operação utilize pente de aletas, no sentido vertical de cima para baixo, para desamassar as mesmas.

O acúmulo de poeira obstrui e reduz o fluxo de ar resultando em perda de capacidade.

Limpe os gabinetes com uma flanela ou pano macio embebido em água morna e sabão neutro. **NÃO USE** solventes, tetracloreto de carbono, ceras contendo solvente ou álcool para limpar as partes plásticas.

- Fiação

Cheque todos os cabos quanto a deterioração e todos os contatos (terminais) elétricos quanto ao aperto e corrosão.

- Montagem

Certifique-se que as unidades estão firmemente instaladas.

- Controles

Assegure-se que todos os controles estão funcionando corretamente e que a operação do aparelho é normal. Vibrações podem causar ruídos indesejáveis.

- Dreno

Verifique entupimentos ou amassamento na mangueira do dreno. Isto pode ocasionar um transbordamento na bandeja e conseqüente vazamento de condensado.

11.3 - Manutenção Corretiva

Deve ser feita nas situações em que algum componente impeça o perfeito funcionamento de uma ou das duas unidades.

Nestas ocasiões é necessário consultar os esquemas elétricos fixos nas unidades.

11.4 - Limpeza Interna do Sistema

A queima de um motor elétrico é reconhecida pelo cheiro característico. Quando um motor de um compressor hermético queima, a isolação do enrolamento do estator forma carbono e lama ácida, neste caso, limpe o circuito do refrigerante antes de instalar um novo compressor. Instale um novo tubo capilar e filtro do condensador.



NOTA

Danos a um novo compressor causados por falhas na limpeza do sistema não são cobertos pela garantia do produto.

11.5 - Detecção de Vazamentos

Quando houver suspeita de que exista um vazamento no circuito de refrigeração, deve-se proceder da seguinte forma:

Caso ainda haja pressão suficiente de refrigerante no sistema pode-se passar imediatamente a localização do vazamento por um dos processos indicados a seguir.

Se, entretanto, a pressão residual estiver muito baixa, deve-se conectar ao sistema um cilindro de Nitrogênio (utilize uma das válvulas de serviço existentes nas unidades).

A seguir pressurize o aparelho até 3792 kPa (550 psig) para refrigerante R-410A.

Dependendo do método a ser utilizado deve-se acrescentar também uma pequena quantidade de refrigerante ao sistema. Coloque o refrigerante antes do Nitrogênio.

11.5.1 - Métodos de Detecção

- Detector Eletrônico (refrigerante + Nitrogênio)

Pesquise o vazamento passando o sensor do aparelho próximo de conexões, soldas e outros possíveis pontos de vazamento. Use baixa velocidade no deslocamento do sensor.

O aparelho emite um sinal auditivo e/ou luminoso ao passar pelo ponto de vazamento.

- Detector Hálide-lamparina (refrigerante + Nitrogênio)

Procedimento similar ao anterior, mas neste caso o sensor é substituído por uma mangueira que se conecta a uma chama. Esta chama torna-se verde em presença de refrigerante halogenados (R-11, R-12, R-22, etc ...).



ATENÇÃO

Não inalar os gases resultantes de queima do refrigerante pois são altamente tóxicos.

- Solução de água e sabão

Prepare uma solução com sabão ou detergente e espalhe-o sobre as conexões, soldas e outros possíveis pontos de vazamento.

Aguarde pelo menos 1 minuto para verificar onde se formará a bolha.

ATENÇÃO

Quando em ambientes externos o vento poderá dificultar a localização. Uma solução muito pobre em sabão também é inadequada, pois não formará bolhas.

- Método de Imersão

O método da imersão em tanque poderá ser utilizado para inspeção em componentes separados do aparelho (especialmente serpentinas).

Neste caso o componente deve ser pressurizado a 3792 kPa (550 psig) para refrigerante R-410A.

ATENÇÃO

Não confundir bolhas de ar retiradas entre as aletas com vazamentos.

11.5.2 - Reparo do Vazamento

Após localizado o vazamento marque o local adequadamente e retire a pressão do sistema, eliminando o refrigerante e/ou Nitrogênio lá existentes.

Prepare para fazer a solda (use solda Phoscopper ou solda prata), executando-a com passagem de Nitrogênio no interior do tubo (durante a soldagem e a uma baixa pressão), evitando a formação de óxidos no interior do tubo.

NOTA

Certifique-se que o reparo foi bem sucedido, pressurizando e testando novamente a unidade.

11.6 - Proteção do Display do Receptor Da Unidade Evaporadora

As unidades evaporadoras saem de fábrica com uma película plástica para proteção do display do receptor de sinais, após finalizar a instalação da unidade esta película deverá ser retirada.

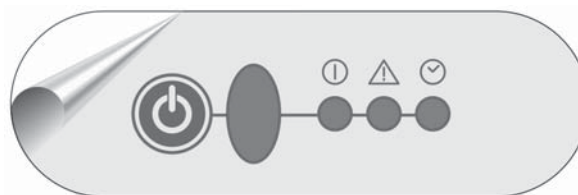


FIG. 46

12. Análise de Ocorrências

Tabela orientativa de possíveis ocorrências no equipamento condicionadores de ar, com sua possível causa e correção a ser tomada.

OCORRÊNCIA	POSSÍVEIS CAUSAS	SOLUÇÕES
Compressor e motores das unidades condensadora e evaporadora funcionam, mas o ambiente não é refrigerado eficientemente.	Capacidade térmica do aparelho é insuficiente para o ambiente.	Refazer o levantamento de carga térmica e orientar o cliente e, se necessário, troque por um modelo de maior capacidade.
	Instalação incorreta ou deficiente.	Verificar o local da instalação observando altura, local, raios solares no condensador, etc. Reinstalar o aparelho.
	Vazamento de gás.	Localizar o vazamento, repará-lo e proceder a reoperação da unidade.
	Serpentinas obstruídas por sujeira.	Desobstruir o evaporador e condensador.
	Baixa voltagem de operação.	Voltagem fornecida abaixo da tensão mínima.
	Compressor sem compressão.	Substituir o compressor.
	Motor do ventilador com pouca rotação.	Verificar o capacitor de fase do motor do ventilador e o motor do ventilador, substituindo-o se necessário.
	Pistão trancado.	Abrir o nipple e limpar o pistão, neste caso geralmente o evaporador fica bloqueado com gelo.
Compressor não arranca.	Válv. serviço fechada ou parcialmente fechada.	Abrir a(s) válvula(s).
	Interligação elétrica com mau contato.	Colocar o cabo elétrico adequadamente na fonte de alimentação.
	Baixa ou alta voltagem.	Poderá ser utilizado um estabilizador automático com potência em Watts condizente com o aparelho.
	Starter defeituoso.	Usar um capacímetro para detectar o defeito. Se necessário trocar o starter KAACS0201PTC.
	Caixa de comando elétrico.	Usar um ohmímetro voltímetro para detectar o defeito. Se necessário troque o comando.
	Compressor "trancado".	Proceder a ligação do compressor, conforme instruções no Guia de Diagnóstico de Falhas em Compressores, caso não funcione, substituir o mesmo.
	Circuito elétrico sobrecarregado causando queda de tensão.	O equipamento deve ser ligado em tomada única e exclusiva.
	Excesso de gás.	Verificar, purgar se necessário.
Motores dos ventiladores não funcionam.	Ligações elétricas incorretas ou fios rompidos.	Verificar a fiação, reparar ou substituir a mesma. Ver o esquema elétrico do aparelho.
	Cabo elétrico desconectado ou com mau contato.	Colocar cabo elétrico adequadamente na fonte de alimentação.
	Motor do ventilador defeituoso.	Proceder a ligação direta do motor do ventilador, caso não funcione, substituir o mesmo.
	Capacitor defeituoso.	Usar um ohmímetro para detectar o defeito, se necessário, troque o capacitor.
	Hélice ou turbina solta ou travada.	Verificar, fixando-a corretamente.
Compressor não opera em aquecimento. (Unidades condensadoras - ciclo reverso)	Ligações elétricas incorretas ou fios rompidos.	Verificar a fiação, reparar ou substituir a mesma. Ver o esquema elétrico do aparelho.
	Solenóide da válvula de reversão defeituoso (queimado).	Substituir o solenóide.
	Válvula de reversão defeituosa.	Substituir a válvula de reversão.
	Termostato descongelante defeituoso (aberto).	Usar um ohmímetro para detectar o defeito. Se necessário, troque o termostato.
	Função refrigeração ativada.	Ajustar corretamente o modo de funcionamento.

OCORRÊNCIA	POSSÍVEIS CAUSAS	SOLUÇÕES
Evaporador bloqueado com gelo.	Pistão trancado.	Reoperar a unidade, abrindo o nipple. Convém executar a limpeza nos componentes com jatos de R-22 ou R-11 líquido.
	Filtro sujo.	Limpe o filtro.
	Vazamento de gás.	Elimine o vazamento e troque todo o gás refrigerante.
Ruído excessivo durante o funcionamento.	Folga no eixo/mancais dos motores dos ventiladores.	Substituir o(s) motor(es) do(s) ventilador(es).
	Tubulação vibrando.	Verificar o local gerador do ruído e eliminá-lo.
	Peças soltas.	Verificar e calçar ou fixá-las corretamente.
	Mola de suspensão interna do compressor quebrada.	Substituir o compressor.
	Hélice ou turbina desbalanceada/quebrada ou solta.	Substituir a hélice ou a turbina.
Instalação incorreta.	Melhorar a instalação, reforçar as peças que apresentam estrutura frágil.	
Ruído de expansão de gás na un. interna.	Pouco gás no sistema.	Verifique as pressões do sistema e adicione gás se necessário.

13. Planilha de Manutenção Preventiva

Item	Descrição dos Serviços	Frequência		
		A	B	C
1°	Inspeção geral na instalação do equipamento, curto circuito de ar, distribuição de insuflamento nas unidades, bloqueamento na entrada e saída de ar do condensador, unidade condensadora exposta à carga térmica.			*
2°	Verificar instalação elétrica.	*		
3°	Lavar e secar o filtro de ar.	*		
4°	Medir tensão e corrente de funcionamento e comparar com a nominal.	*		
5°	Medir tensão com rotor travado e observar queda de tensão até que o protetor desligue.		*	
6°	Verificar aperto de todos os terminais elétricos das unidades, evitar possíveis maus contatos.	*		
7°	Verificar obstrução de sujeira e aletas amassadas.	*		
8°	Verificar possíveis entupimentos ou amassamentos na mangueira do dreno.	*		
9°	Fazer limpeza dos gabinetes.		*	
10°	Medir diferencial de temperatura.	*		
11°	Verificar folga do eixo dos motores elétricos.	*		
12°	Verificar posicionamento, fixação e balanceamento da hélice ou turbina.	*		
13°	Verificar operação do sensor de temperatura.	*		
14°	Medir pressões de equilíbrio.		*	
15°	Medir pressões de funcionamento.		*	

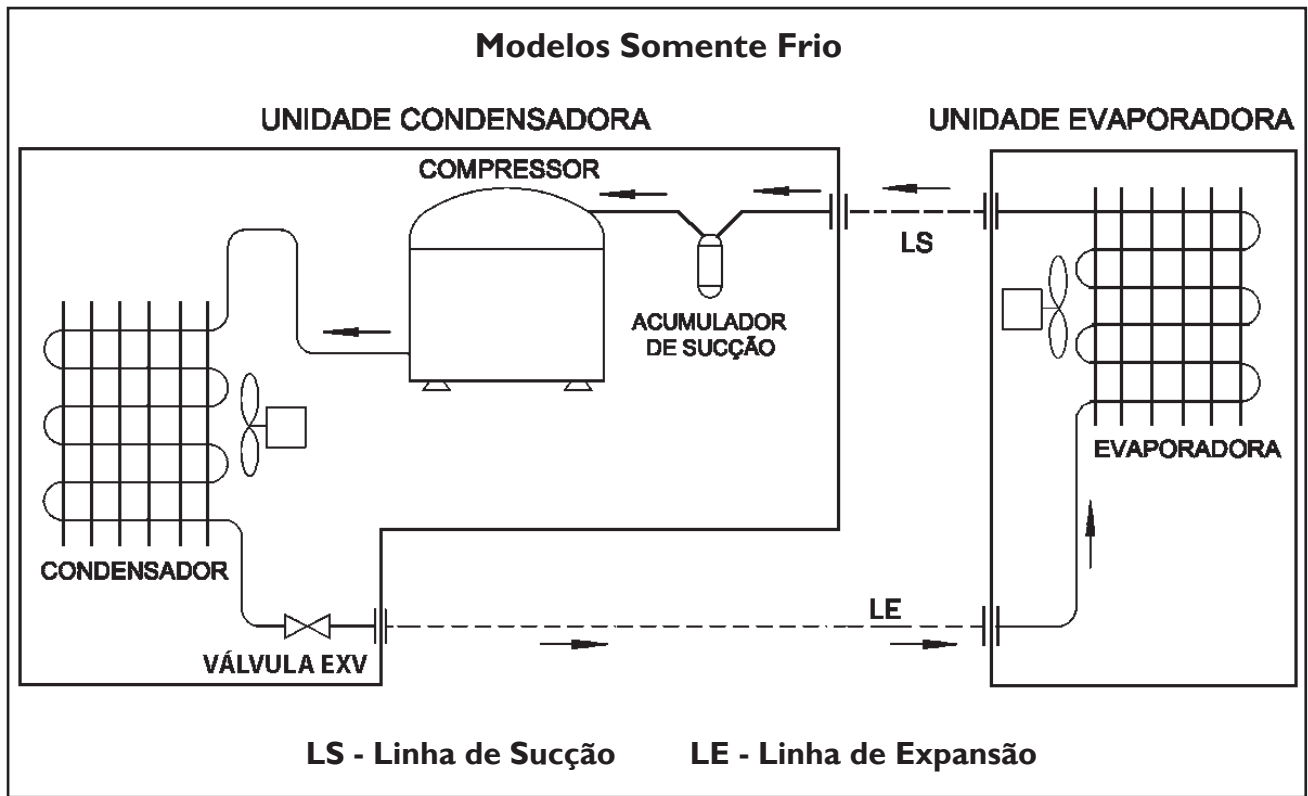
Códigos de frequência:

A = Mensalmente

B = Trimestralmente

C = Semestralmente

14. Fluxogramas Frigorígenos



15. Características Técnicas Gerais

Unidade Evaporadora 42XQ_36 com Unidade Condensadora 38C_036

CÓDIGOS CARRIER		42XQV36C5	38CCV036515MC
CAPACIDADE NOMINAL REFRIGERAÇÃO - kW (BTU/h)		10,55 (36000)	
ALIMENTAÇÃO (V-Ph-Hz)		220-1-60	
CORRENTE A PLENA CARGA	TOTAL (A)	14,51	
POTÊNCIA A PLENA CARGA	TOTAL (W)	3150	
CORRENTE DE PARTIDA	TOTAL (A)	97,35	
EFICIÊNCIA (W/W)		3,35	
CABEAMENTO ELÉTRICO/DISJUNTOR		Ver norma NBR 5410	
REFRIGERANTE		R-410A	
SISTEMA DE EXPANSÃO	TIPO / TAMANHO	Válvula EXV	
	LOCAL	Condensadora	
CARGA DE GÁS (g) (Até 7,5 m)		Ver Etiqueta de Capacidade nas unidades condensadora - Anexo II	
MASSA DO PRODUTO (PESO) SEM EMBALAGEM (kg)		27,2	49,3
DIMENSÕES LxAxP (mm)		1195x233x628	
DISTÂNCIA EQUIVALENTE ENTRE UNIDADES (m)		30	
DESNÍVEL ENTRE UNIDADES (m)		10	
DIÂMETRO DO DRENO - mm (in)		19,05 (3/4)	
COMPRESSOR TIPO		Inverter	
VENTILADOR	TIPO / QUANTIDADE	Siroco / 2	Axial / 1
	VAZÃO (m³/h)	1360	
DIÂMETRO DAS LINHAS (Ver item Tubul. de Interligação)	SUCÇÃO - mm (in)	19,05 (3/4)	
	EXPANSÃO - mm (in)	9,52 (3/8)	

CÓDIGOS CARRIER		42XQV60C5	38CCV060515MC
CAPACIDADE NOMINAL REFRIGERAÇÃO - kW (BTU/h)		15,83 (54000)	
ALIMENTAÇÃO (V-Ph-Hz)		220-1-60	
CORRENTE A PLENA CARGA	TOTAL (A)	22,24	
POTÊNCIA A PLENA CARGA	TOTAL (W)	4890	
CORRENTE DE PARTIDA	TOTAL (A)	127,3	
EFICIÊNCIA (W/W)		3,24	
CABEAMENTO ELÉTRICO/DISJUNTOR		Ver norma NBR 5410	
REFRIGERANTE		R-410A	
SISTEMA DE EXPANSÃO		Válvula EXV	
		Condensadora	
CARGA DE GÁS (g) (Até 7,5 m)		Ver Etiqueta de Capacidade nas unidades condensadora - Anexo II	
MASSA DO PRODUTO (PESO) SEM EMBALAGEM (kg)		40,1	67,2
DIMENSÕES LxAxP (mm)		1645x233x628	
DISTÂNCIA EQUIVALENTE ENTRE UNIDADES (m)		30	
DESNÍVEL ENTRE UNIDADES (m)		10	
DIÂMETRO DO DRENO - mm (in)		19,05 (3/4)	
COMPRESSOR TIPO		Inverter	
VENTILADOR		Siroco / 4	
		Axial / 1	
VAZÃO (m³/h)		2295	
DIÂMETRO DAS LINHAS (Ver item Tubul. de Interligação)		22,23 (7/8)	
		9,52 (3/8)	

ANEXO I

Tabela de Conversão Refrigerante HFC-410A

Temperatura Saturação (°C)	Pressão de Vapor		
	MPa	(kg/cm ²)	(psi)
-40	0,075	0,8	11
-39	0,083	0,8	12
-38	0,091	0,9	13
-37	0,100	1,0	14
-36	0,109	1,1	16
-35	0,118	1,2	17
-34	0,127	1,3	18
-33	0,137	1,4	20
-32	0,147	1,5	21
-31	0,158	1,6	23
-30	0,169	1,7	24
-29	0,180	1,8	26
-28	0,192	2,0	28
-27	0,204	2,1	30
-26	0,216	2,2	31
-25	0,229	2,3	33
-24	0,242	2,5	35
-23	0,255	2,6	37
-22	0,269	2,7	39
-21	0,284	2,9	41
-20	0,298	3,0	43
-19	0,313	3,2	45
-18	0,329	3,4	48
-17	0,345	3,5	50
-16	0,362	3,7	52
-15	0,379	3,9	55
-14	0,396	4,0	57
-13	0,414	4,2	60
-12	0,432	4,4	63
-11	0,451	4,6	65
-10	0,471	4,8	68
-9	0,491	5,0	71
-8	0,511	5,2	74
-7	0,532	5,4	77
-6	0,554	5,6	80
-5	0,576	5,9	84
-4	0,599	6,1	87
-3	0,622	6,3	90
-2	0,646	6,6	94
-1	0,670	6,8	97
0	0,695	7,1	101
1	0,721	7,4	105
2	0,747	7,6	108
3	0,774	7,9	112
4	0,802	8,2	116
5	0,830	8,5	120
6	0,859	8,8	124
7	0,888	9,1	129
8	0,918	9,4	133
9	0,949	9,7	138
10	0,981	10,0	142
11	1,013	10,3	147
12	1,046	10,7	152

Temperatura Saturação (°C)	Pressão de Vapor		
	MPa	(kg/cm ²)	(psi)
13	1,080	11,0	157
14	1,114	11,4	162
15	1,150	11,7	167
16	1,186	12,1	172
17	1,222	12,5	177
18	1,260	12,9	183
19	1,298	13,2	188
20	1,338	13,6	194
21	1,378	14,1	200
22	1,418	14,5	206
23	1,460	14,9	212
24	1,503	15,3	218
25	1,546	15,8	224
26	1,590	16,2	231
27	1,636	16,7	237
28	1,682	17,2	244
29	1,729	17,6	251
30	1,777	18,1	258
31	1,826	18,6	265
32	1,875	19,1	272
33	1,926	19,6	279
34	1,978	20,2	287
35	2,031	20,7	294
36	2,084	21,3	302
37	2,139	21,8	310
38	2,195	22,4	318
39	2,252	23,0	327
40	2,310	23,6	335
41	2,369	24,2	343
42	2,429	24,8	352
43	2,490	25,4	361
44	2,552	26,0	370
45	2,616	26,7	379
46	2,680	27,3	389
47	2,746	28,0	398
48	2,813	28,7	408
49	2,881	29,4	418
50	2,950	30,1	428
51	3,021	30,8	438
52	3,092	31,5	448
53	3,165	32,3	459
54	3,240	33,0	470
55	3,315	33,8	481
56	3,392	34,6	492
57	3,470	35,4	503
58	3,549	36,2	515
59	3,630	37,0	526
60	3,712	37,9	538
61	3,796	38,7	550
62	3,881	39,6	563
63	3,967	40,5	575
64	4,055	41,4	588
65	4,144	42,3	601

ANEXO II

Etiqueta de Capacidade - Localização na Unidade Condensadora

A etiqueta de capacidade das unidades condensadoras está localizada externamente conforme indicado nas figuras abaixo. Nesta etiqueta constam o modelo e o número de série das unidades, dados técnicos tais como: tensão, frequência, fase, capacidade, consumo/corrente (em refrigeração e em aquecimento), além do tipo e carga de gás refrigerante.

Unidade Condensadora 38CCV



SPRINGER CARRIER LTDA.							
USE FUSIVEL OU DISJUNTOR RETARDADOS DE	FAIXA TENSÃO			VAZAO	m^3/h		
	TENSÃO NOM.				cfm		
	FASES	GRAU DE PROTEÇÃO: IPX4		R-22	$\frac{g}{oz}$		
	Hz			R-410A	$\frac{g}{oz}$		
	REFRIGERACAO				AQUECIMENTO		
	Btu/h			Btu/h			
	kJ/h			kJ/h			
PRESSÃO MÁX. SUCÇÃO PRESSÃO MÁX. DESCARGA	A	W		A	W		
	MODELO			SERIE			
INDUSTRIA BRASILEIRA							
		<p>Ler o manual antes de usar Read the owner's guide before using Leer el manual antes de usar</p>					

ATENÇÃO

Para realizar o cálculo correto da carga de gás adicional, referente a instalação do seu equipamento, veja o valor constante na Etiqueta de Capacidade da unidade condensadora e o procedimento no item 6.8 deste manual.



United Technologies

turn to the experts



**PRODUZIDO NO
POLO INDUSTRIAL
DE MANAUS**



CONHEÇA A AMAZÔNIA

Telefones para Contato:

4003.6707 - Capitais e Regiões Metropolitanas

0800.887.6707 - Demais Localidades

CLIMAZON INDUSTRIAL LTDA

Av. Torquato Tapajós, 7937 Lotes 14 e 14B

Bairro Tarumã - Manaus - AM

CEP: 69.041-025

CNPJ: 04.222.931/0001-95

www.carrierdobrasil.com.br